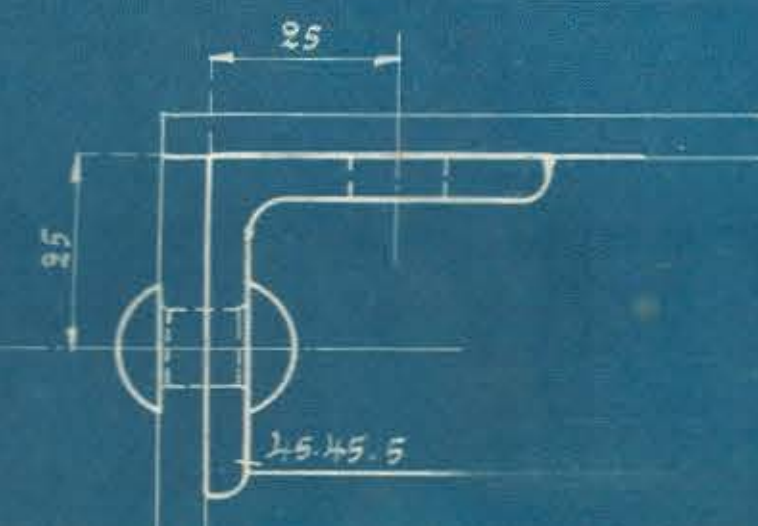
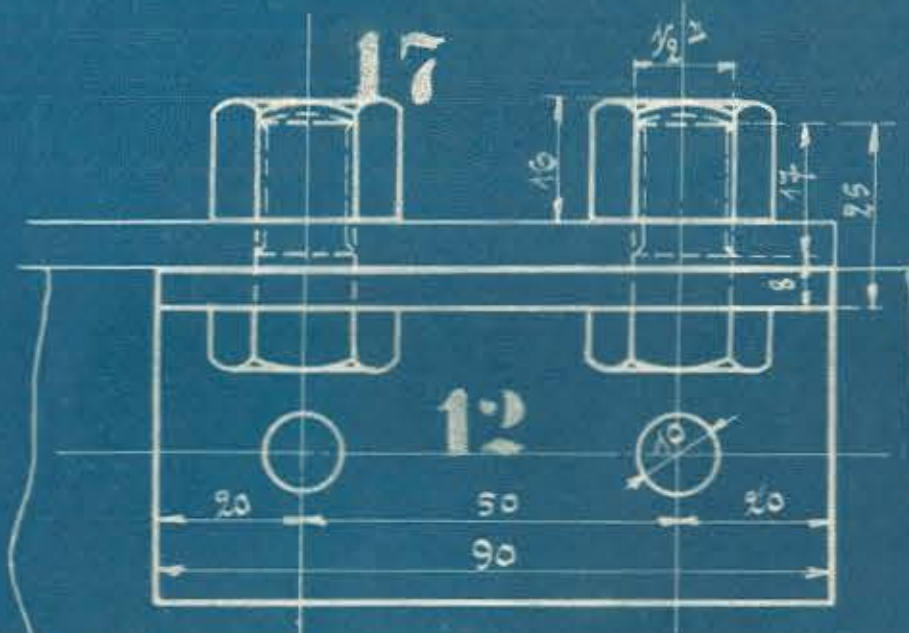
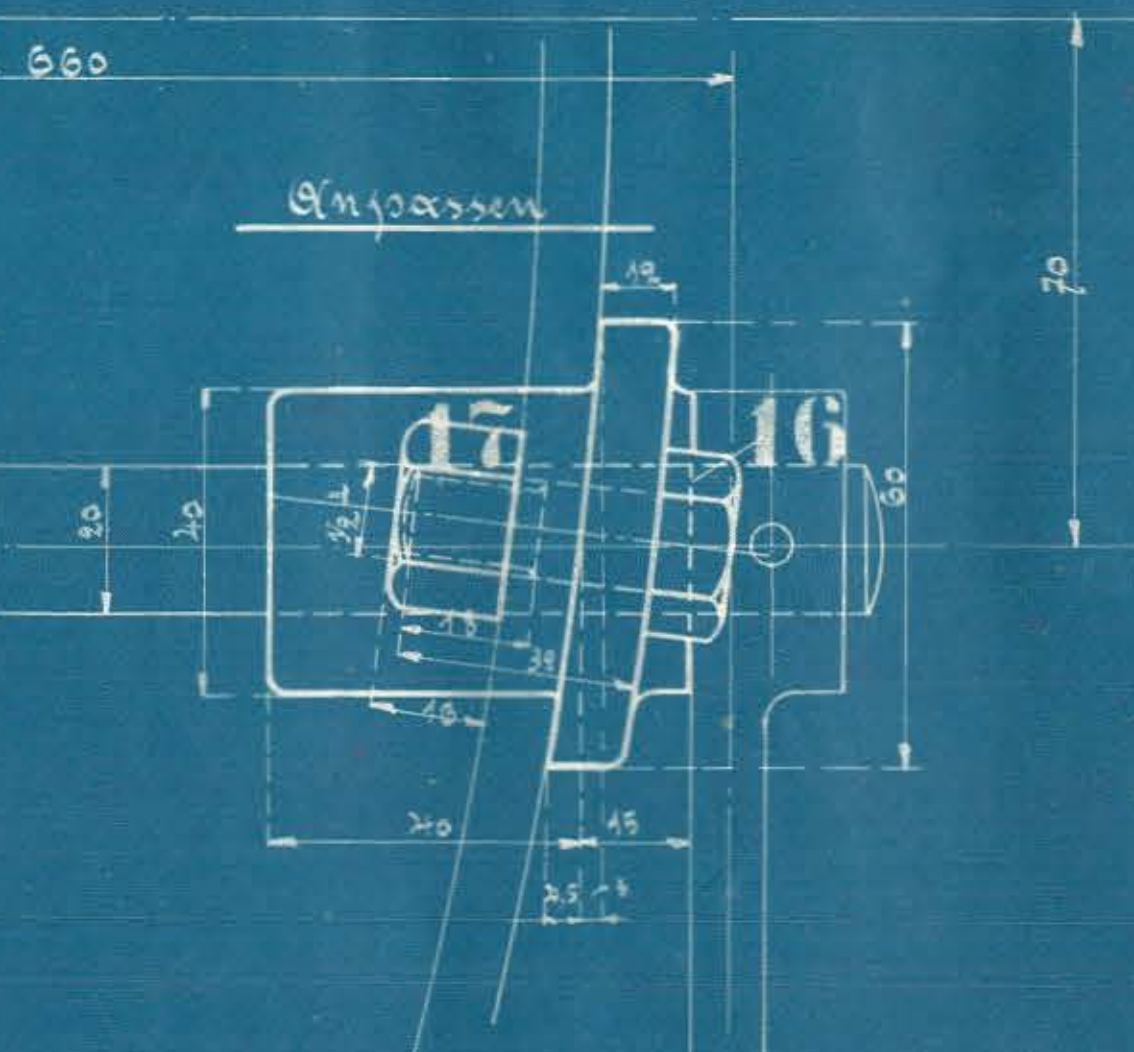
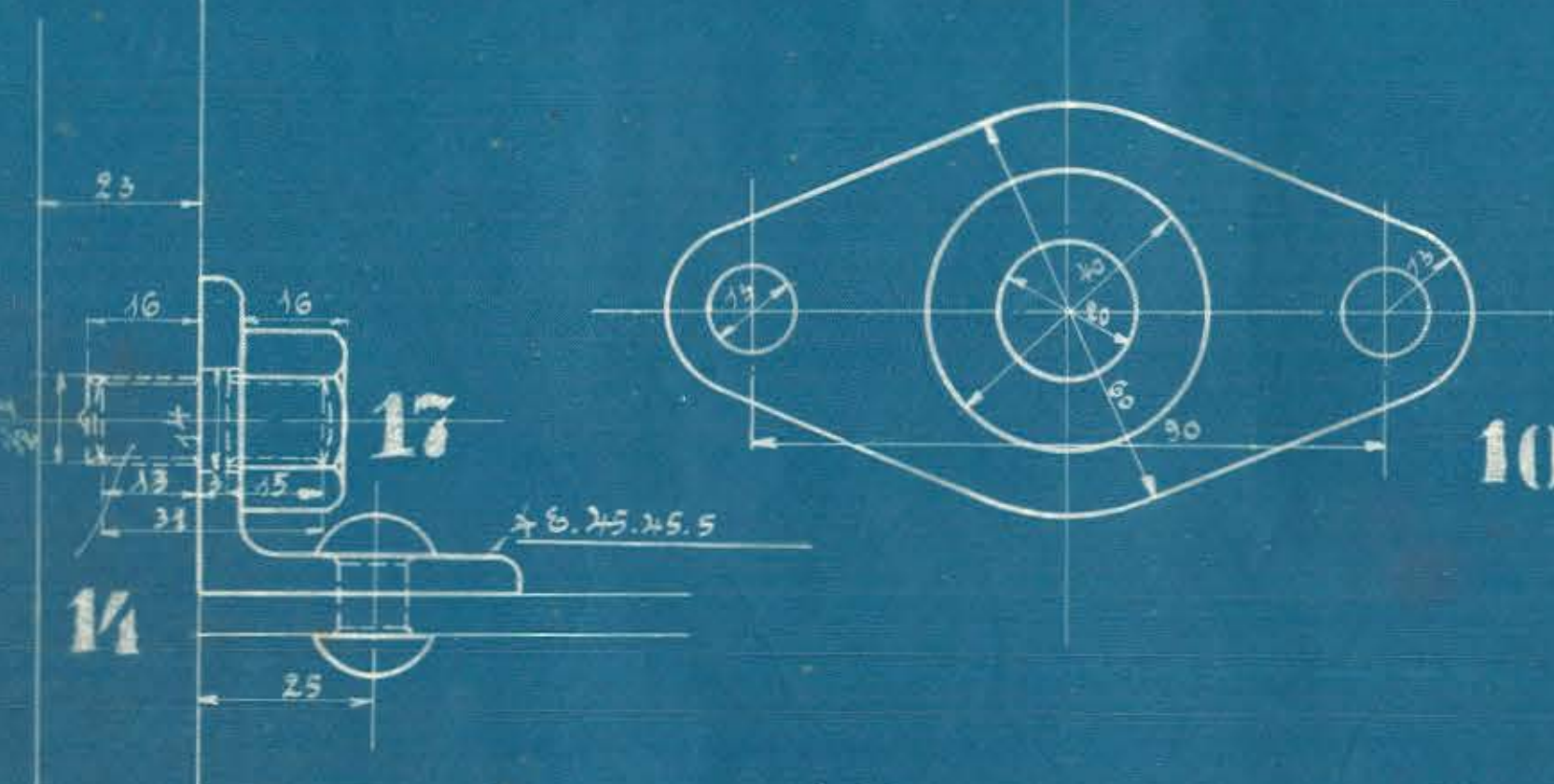
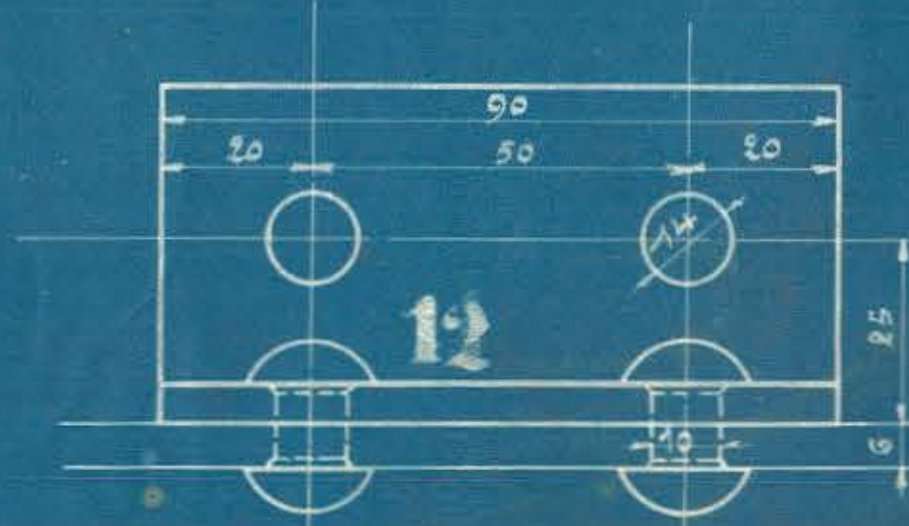
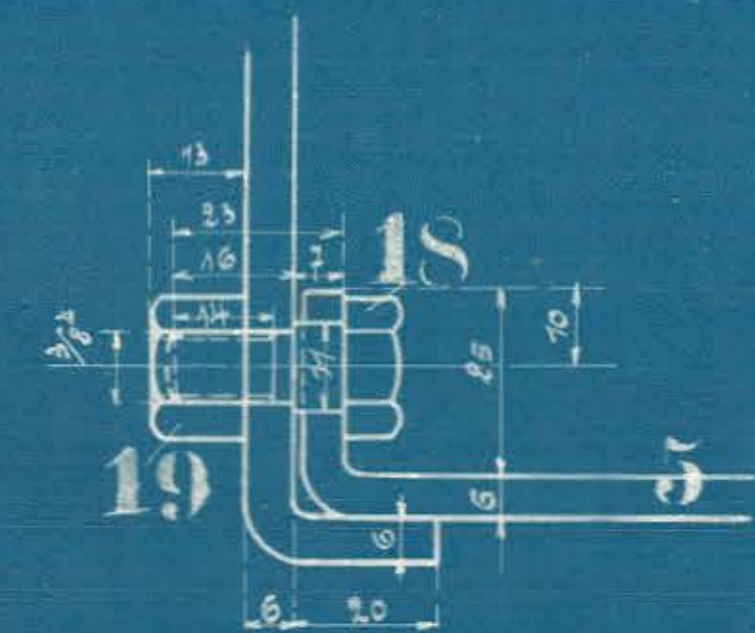
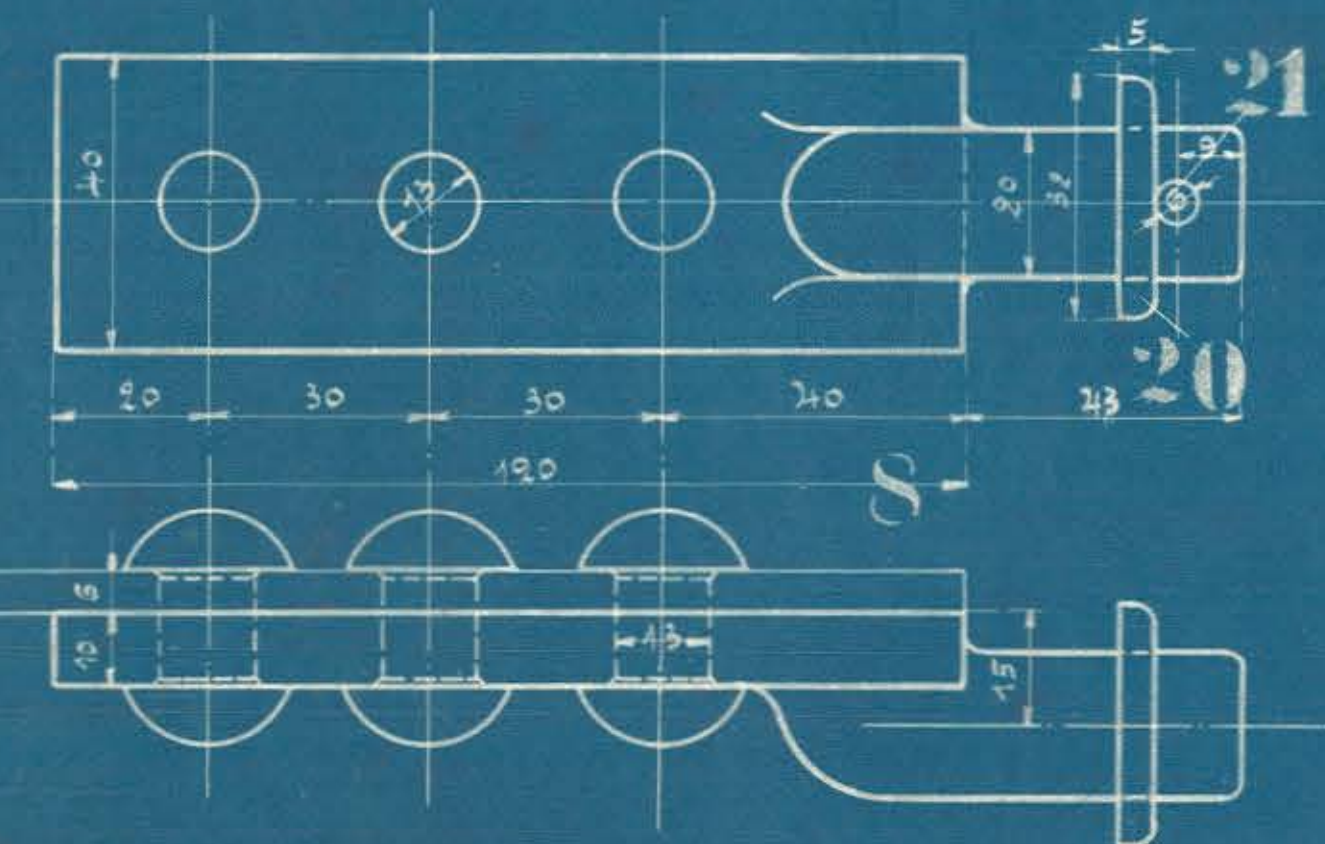
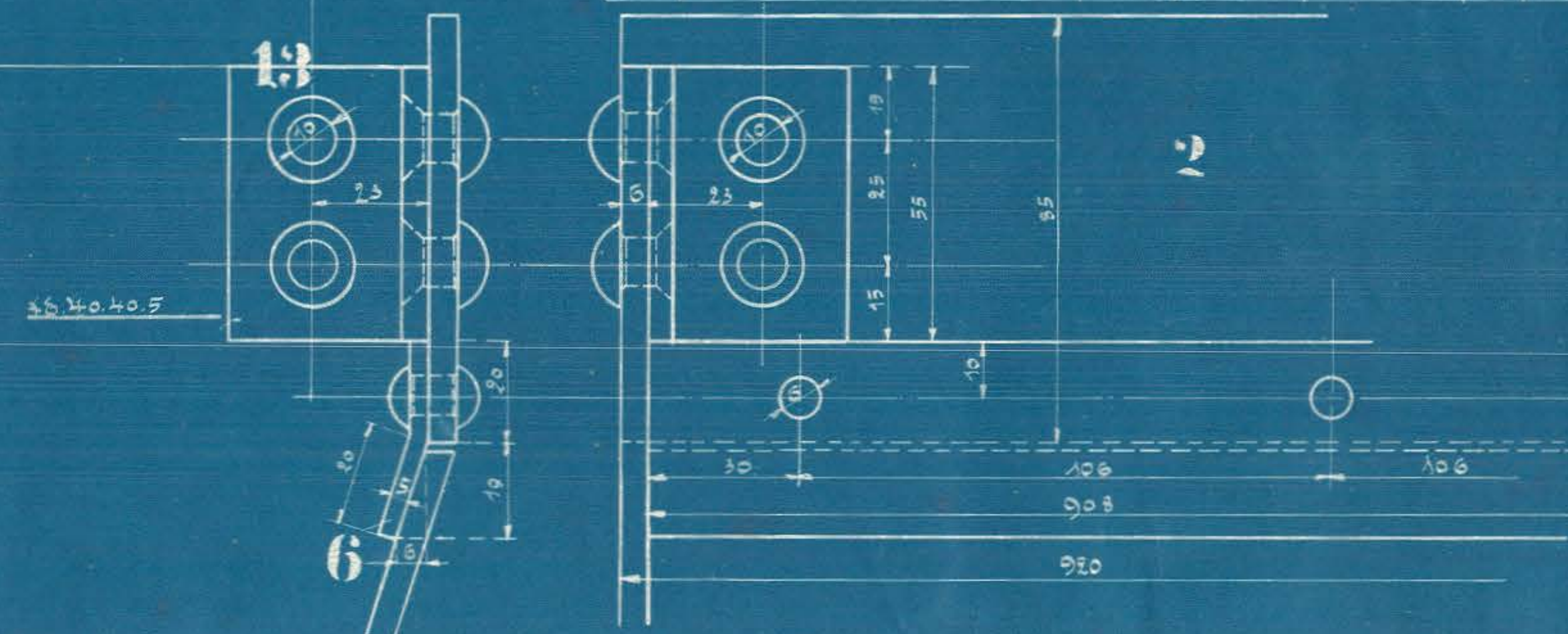
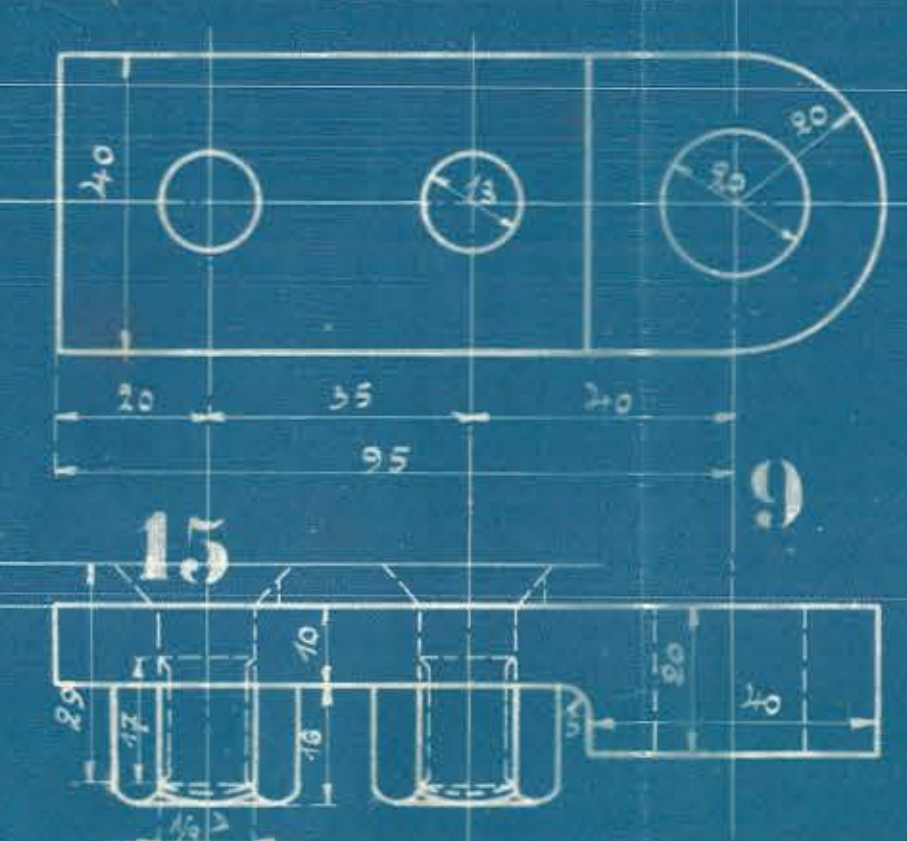
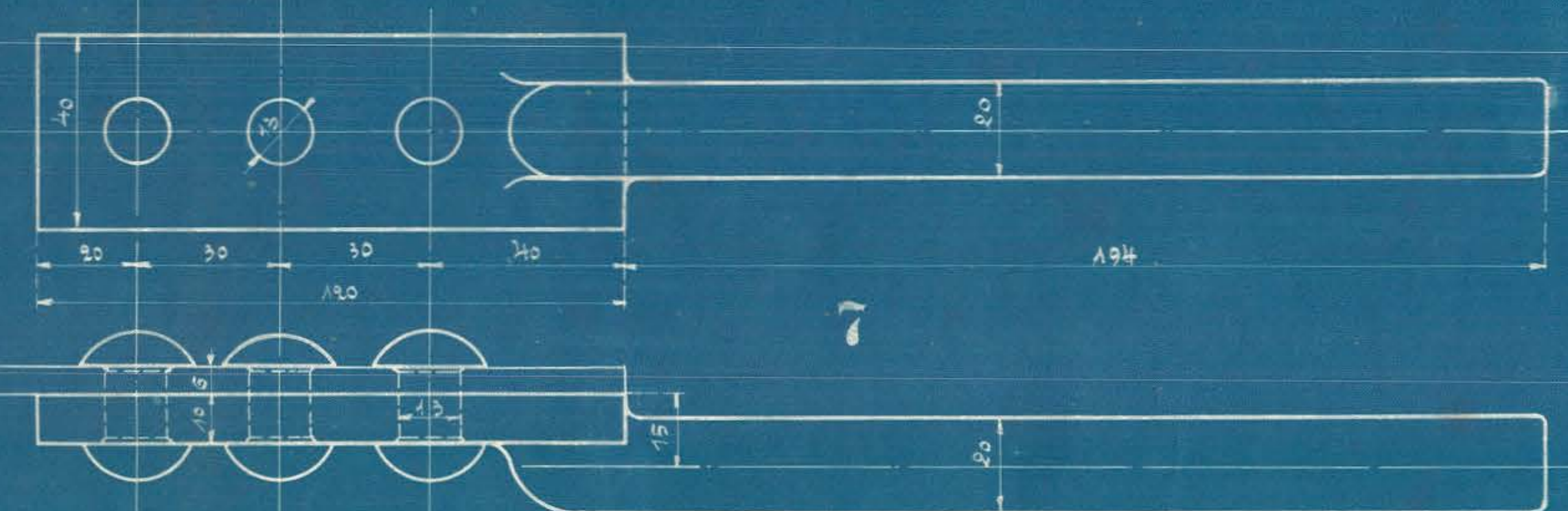


Einführung für eine Probampulle				Material-Bestellung für eine Prob.		Zug.	
Stückzahl	Benennung	Stamm	Abtrieb	Benennung	Zeichn. No.	Dimensionen und Maßstab	Maß.
1	Flappe	1	St. B.				
1	Abdeckblech	2	"				
2	Seitenwände treibst. Nimbos	3	"				
1	Deckenblech	4	"				
1	Deckenblech	5	"				
1	St. B. 20 5	6	"				
1	Capiton	7	"				
1	"	8	"				
2	Rager	9	"				
1	Flansch	10	St. B.				
4	Flansen 45.45.5	11	St. B.				
2	" " 45.45.5	12	"				
2	" " 40.40.5	13	"				
12	Stiftschrauben 1/2"	14	"				
4	von Schrauben 1/2"	15	"				
2	Schrauben 1/2"	16	"				
18	Stiftschrauben 1/2"	17	"				
1	Schraube 1/2"	18	"				
1	Schraube 1/2"	19	"				
1	Schraube	20	"				
1	Spinnel 6 mm	21	"				



Beleidung für Überhitzerkasten

Zu den 10-14) Kesseldampf-Sonder-Lochkomplex

für die Ostjorlandske Eisenbahn, Kopenhagen.

Fabr. Nr. 1003132

Zuehung. 12 237.