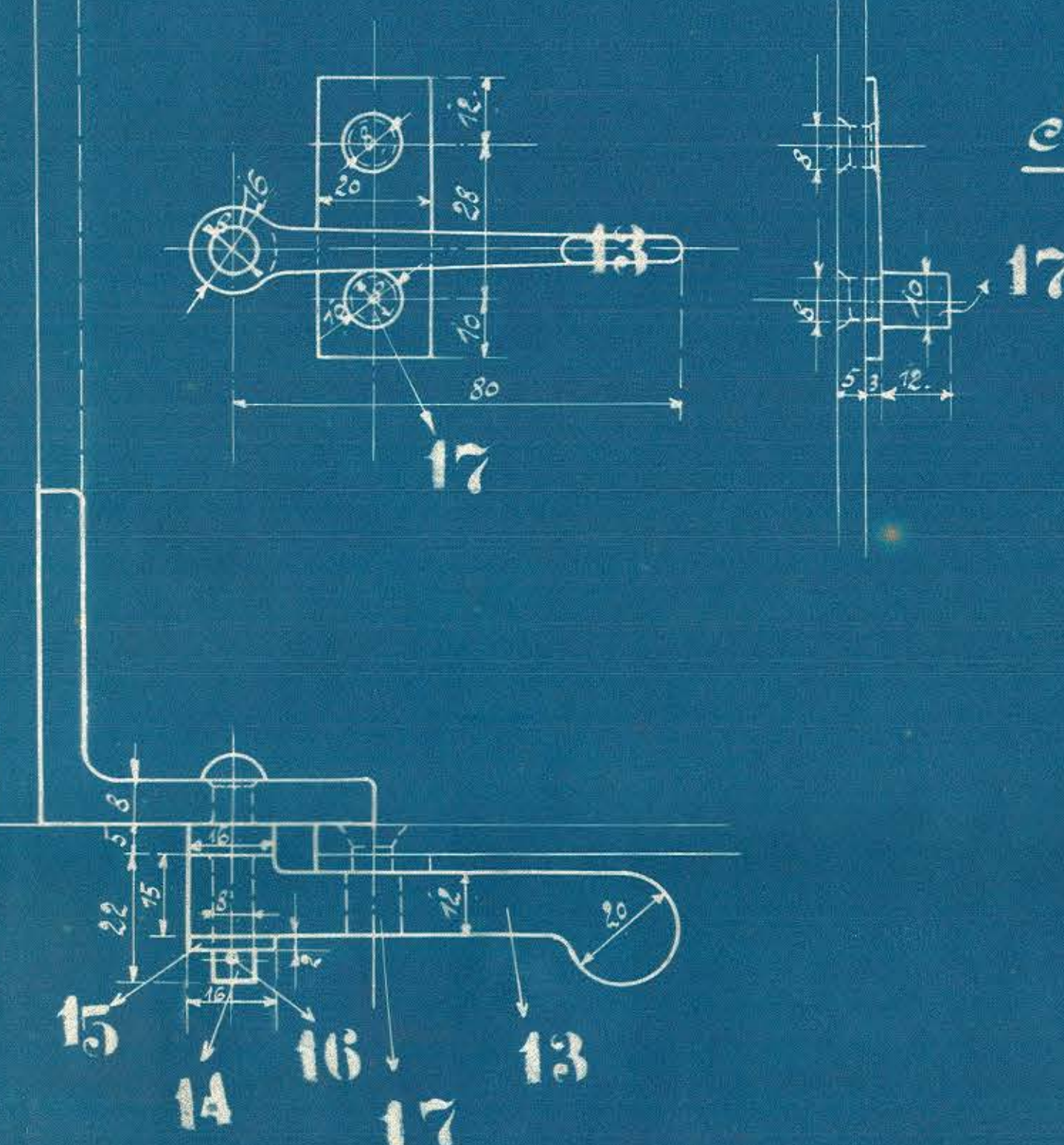


Schrauben u. Muettern n. dän. Tabelle.



| Ausführung für eine Lokomotive. |                                    |        |          | Material-Bestellung für eine Lokomotive |                               | Fertig-Gewicht |
|---------------------------------|------------------------------------|--------|----------|---|-------------------------------|----------------|
| Stückzahl                       | Benennung                          | Nummer | Material | Bemerkung                               | Dimensionen und Modellzeichen | kg.            |
| 2                               | Böden                              | 1      | Fl. E.   |   |                               |                |
| 2                               | Seitenwände                        | 2      | "        |   |                               |                |
| 2                               | 20 E. 60x60x8 1. Stück z. 1. u. 2. | 3      | "        |   |                               |                |
| 2                               | " 50x50x7 1. u. 2. u. 3.           | 4      | "        |   |                               |                |
| 2                               | " " " "                            | 5      | "        |   |                               |                |
| 2                               | " " " "                            | 6      | "        |   |                               |                |
| 2                               | " " " "                            | 7      | "        |   |                               |                |
| 2                               | Flappen                            | 8      | "        |   |                               |                |
| 4                               | Ölarmere                           | 9      | "        |   |                               |                |
| 8                               | 3/8" Schrauben                     | 10     | "        |   |                               |                |
| 4                               | Porzeuber                          | 11     | "        |   |                               |                |
| 4                               | Zapfen                             | 12     | "        |   |                               |                |
| 4                               | Scheiben                           | 13     | "        |   |                               |                |
| 4                               | Splinte                            | 14     | "        |   |                               |                |
| 4                               | Zapfen                             | 15     | "        |   |                               |                |
| 10                              | 3/8" Schrauben                     | 16     | "        |   |                               |                |
| 4                               | Schloßer                           | 17     | "        |   |                               |                |
| 10                              | Muettern 3/8"                      | 18     | "        |   |                               |                |
| 8                               | Muettern 3/8"                      | 19     | "        |   |                               |                |
|                                 |                                    | 20     |          |   |                               |                |
|                                 |                                    | 21     |          |   |                               |                |

HENSCHEL & SOHN  
CASSEL

Werkzeugkasten

zu den 10 Heißdampf-Tender-Lokomotiven

für die Ostpreussische Eisenbahn, Königsberg.