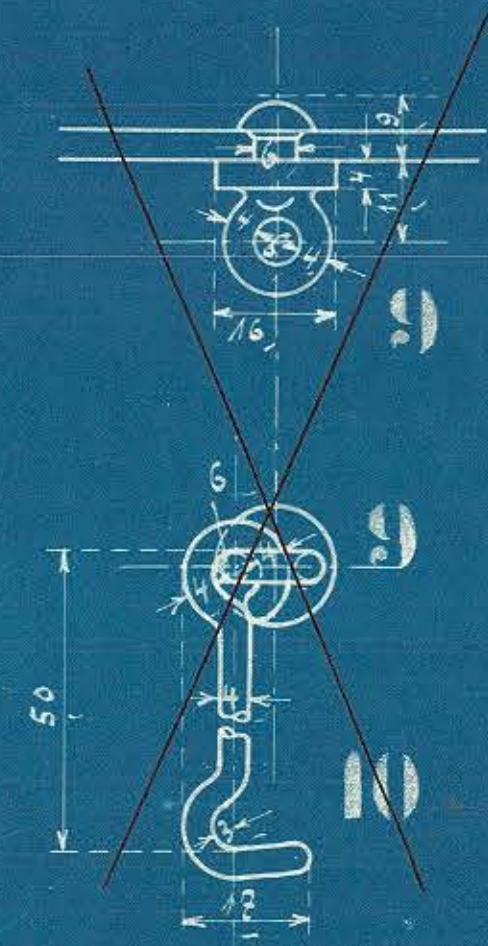
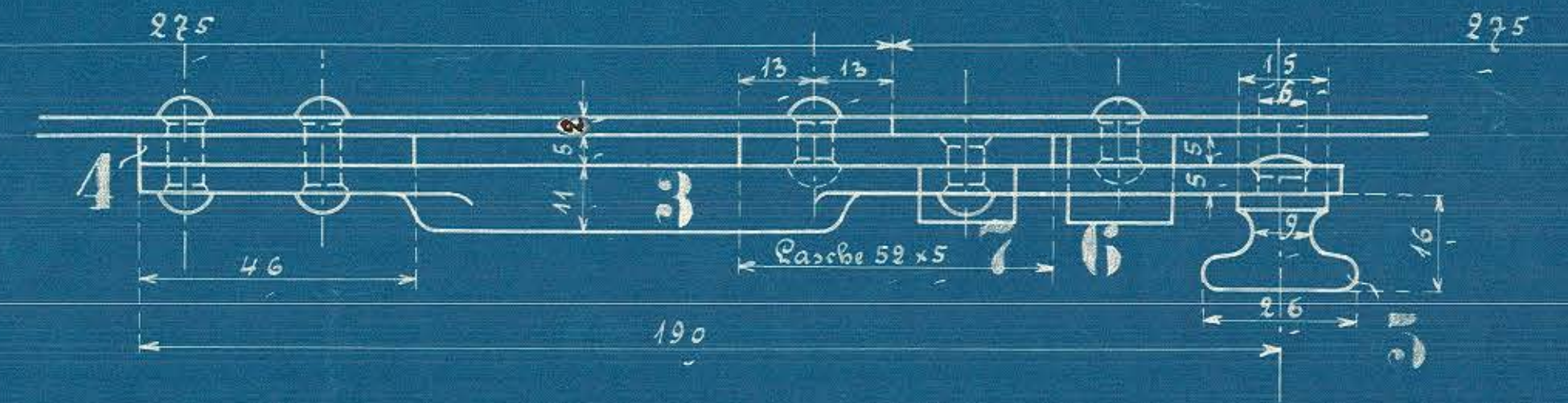
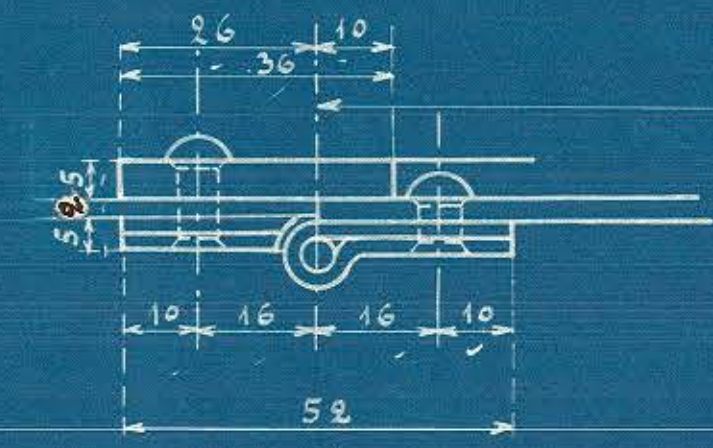
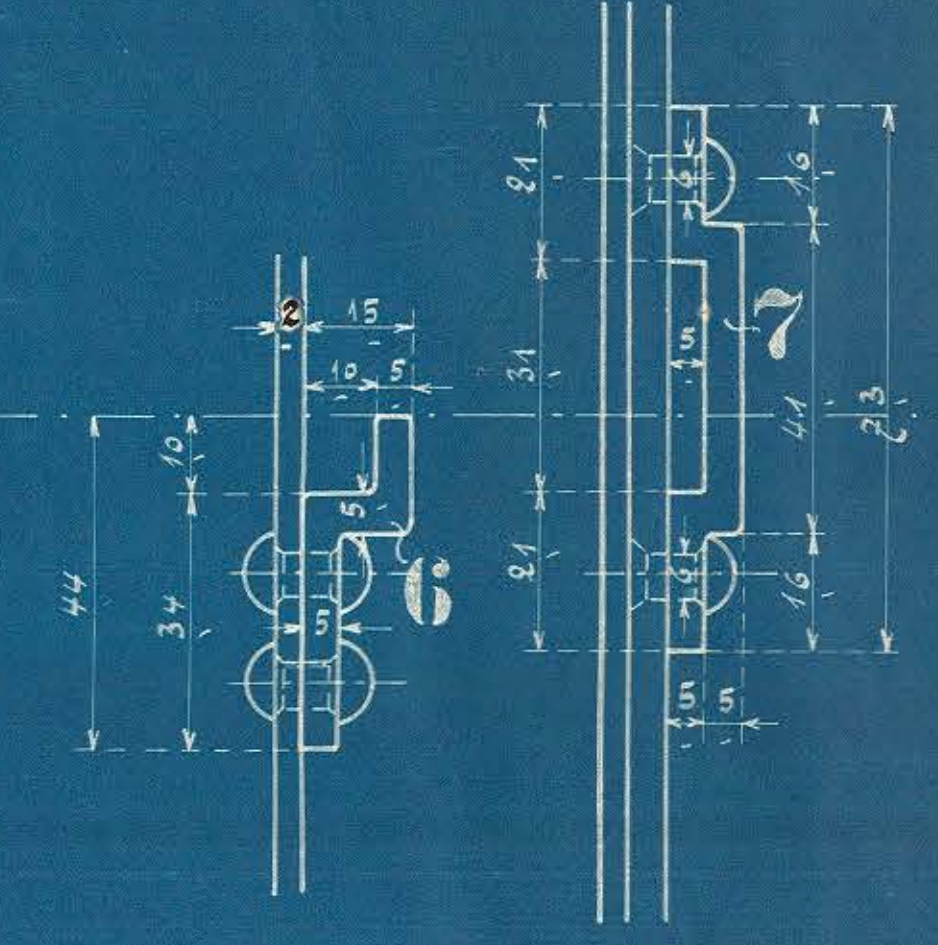
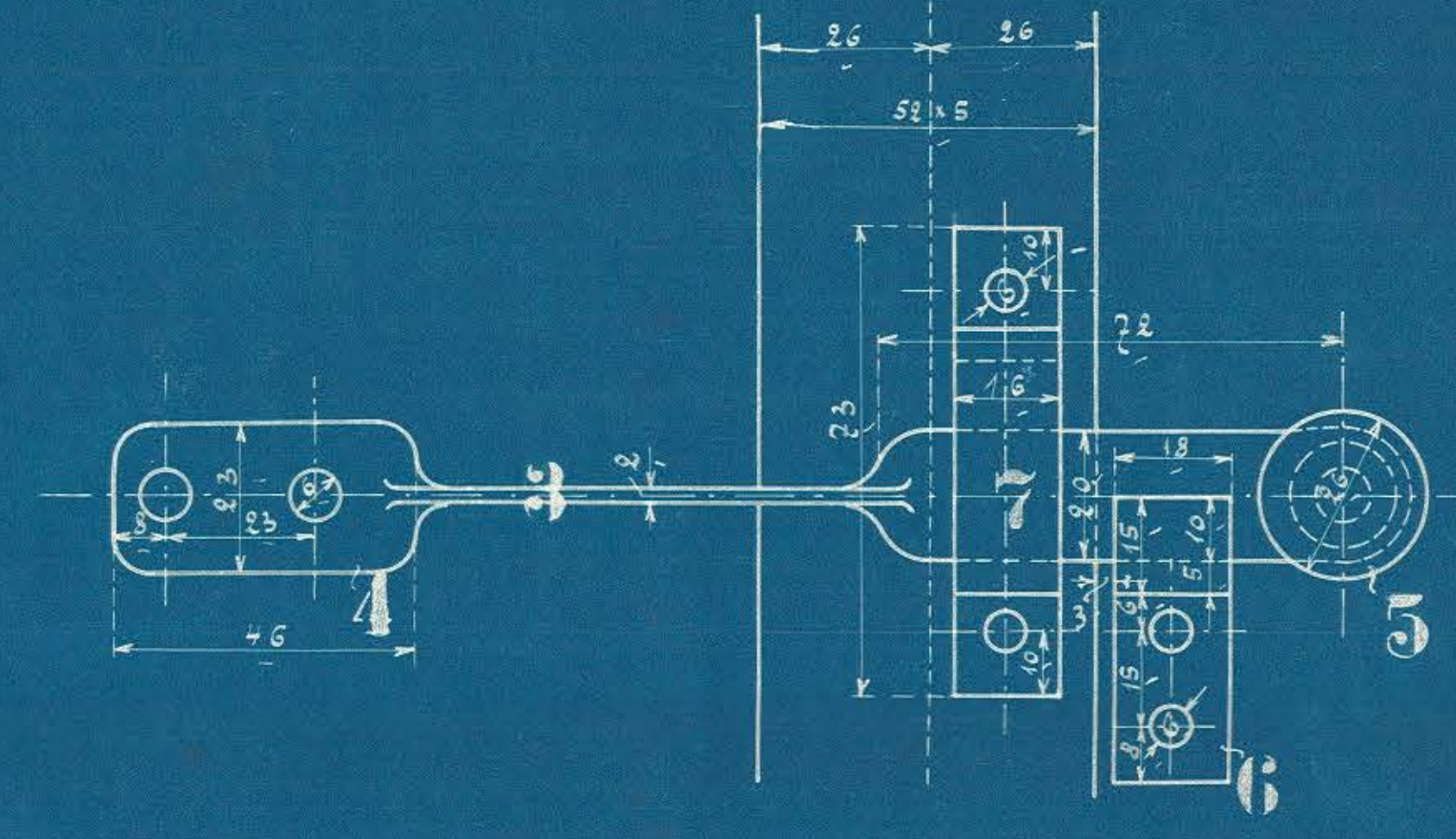
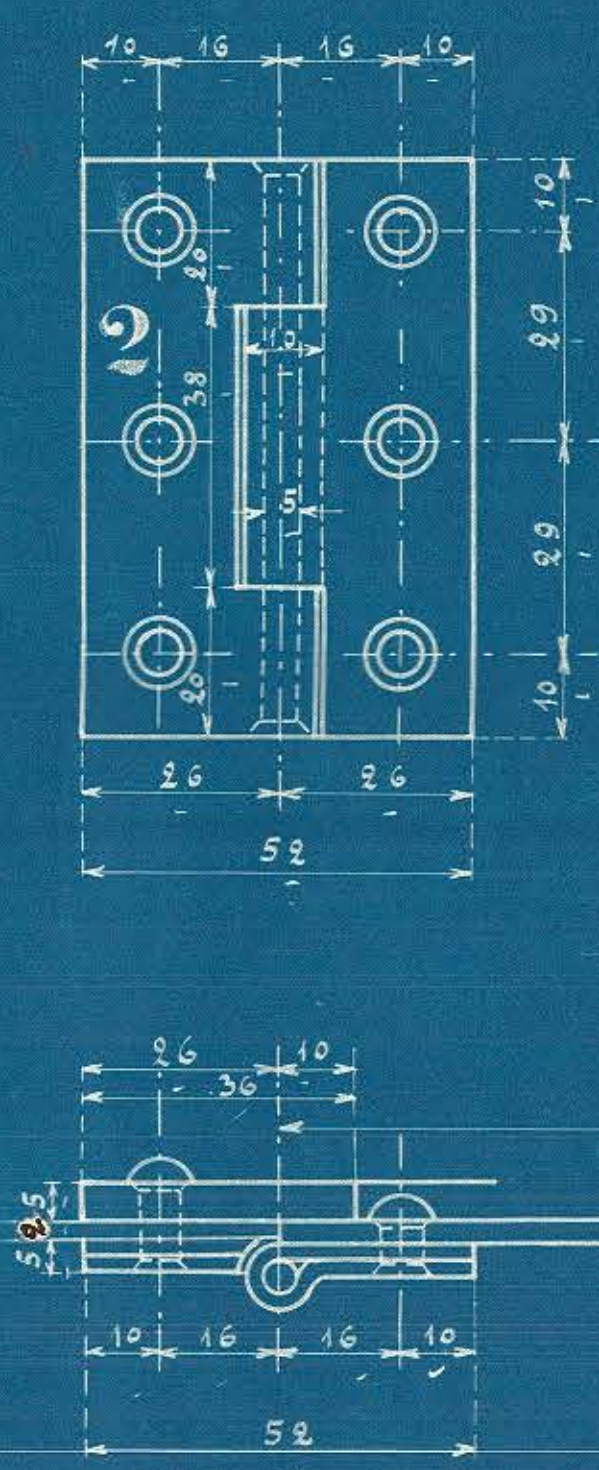
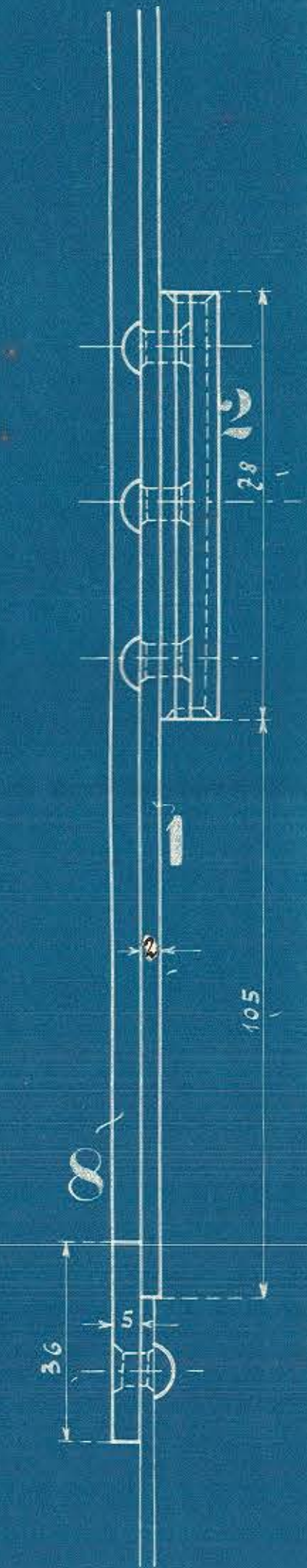
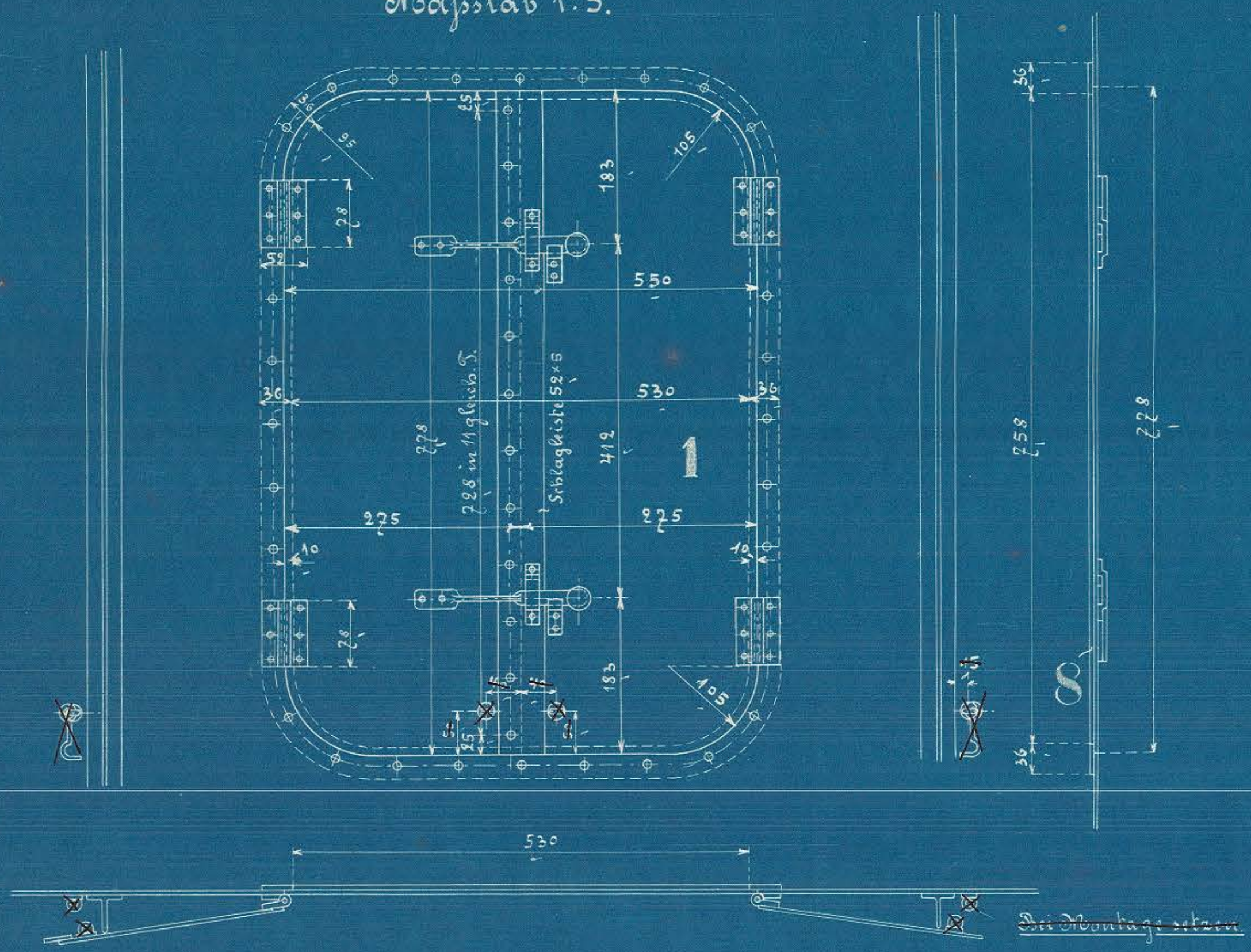


Druckstab 1:5.



Ausführung für eine Lokomotive.					Materialbestellung für Lokomotive.	
Stückzahl	Benennung	Nummer	Material	Bemerkung	Zeichn. No.	Dimensionen und Modellzeichen.
1	Luftklappe, 2teilig, schlagfest	10001	Fl. &			
4	Scharniere	10002	" "			
2	Stellfallen	10003	" "			
2	Zwischenlagen	10004	" "			
2	Knöpfe	10005	" "			
2	Kloben	10006	" "			
2	Führungen	10007	" "			
1	Verstärkungsrahmen	10008	" "			
4	Ösen	10009	" "			
2	Stäben	10010	" "			

Luftklappe an Schutzdach hinterwand
zu den 4gk. Tenderlokomotiven.
für die Ostjællandske Eisenbahn
Fabr. No. 10001-32. Zeichnung 10 161