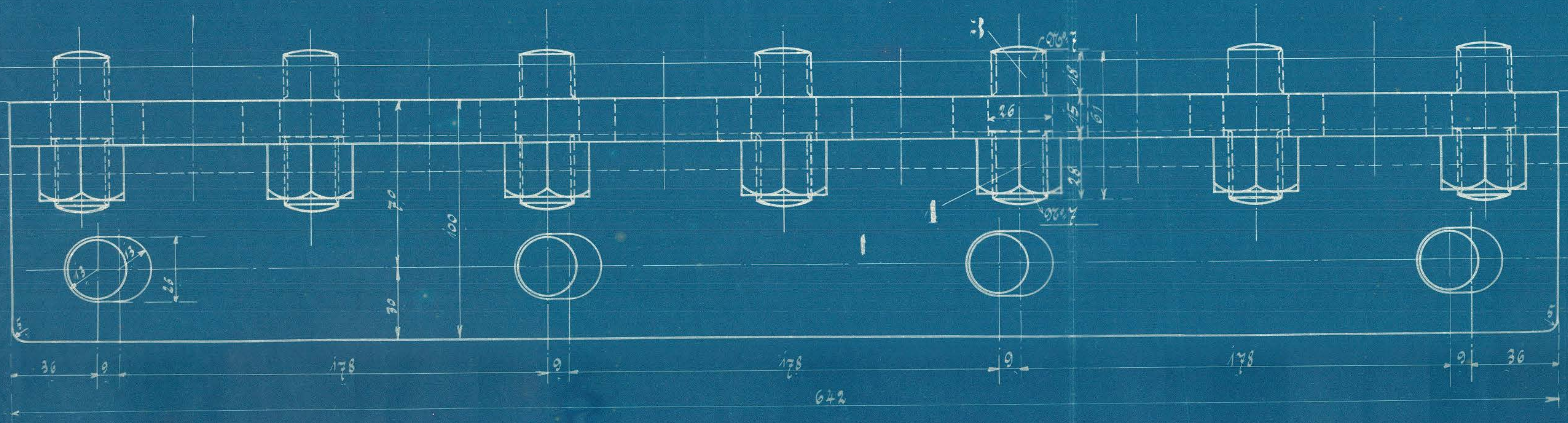


Schrauben und Muttern nach dänischer Tabelle!

Ausführung für eine Lokomotive.					Mittlerer Bestelung für eine Lokomotive		Fertig-Gewicht
Stückzahl	Benennung	Nummer	Material	Bemerkung	Zeichn.	Dimensionen und Modellzeichen	kg.
2	Winkel	642	Fl. E.				
2	Leitplatten		R. G.				
14	Stiftschrauben 3617		Fl. E.				
14	Muttern dazu		"				
8	Schrauben		"				
8	Muttern dazu		"				
8	Spilke dazu		"				



Feuerkastenträger

zu den 1. C. Tender-Lokomotiven

für die Ostjællandske Eisenbahn.

Fabrik № 10031-32.

Zeichnung № 1111

neu C. d. 246. 10 Eisen