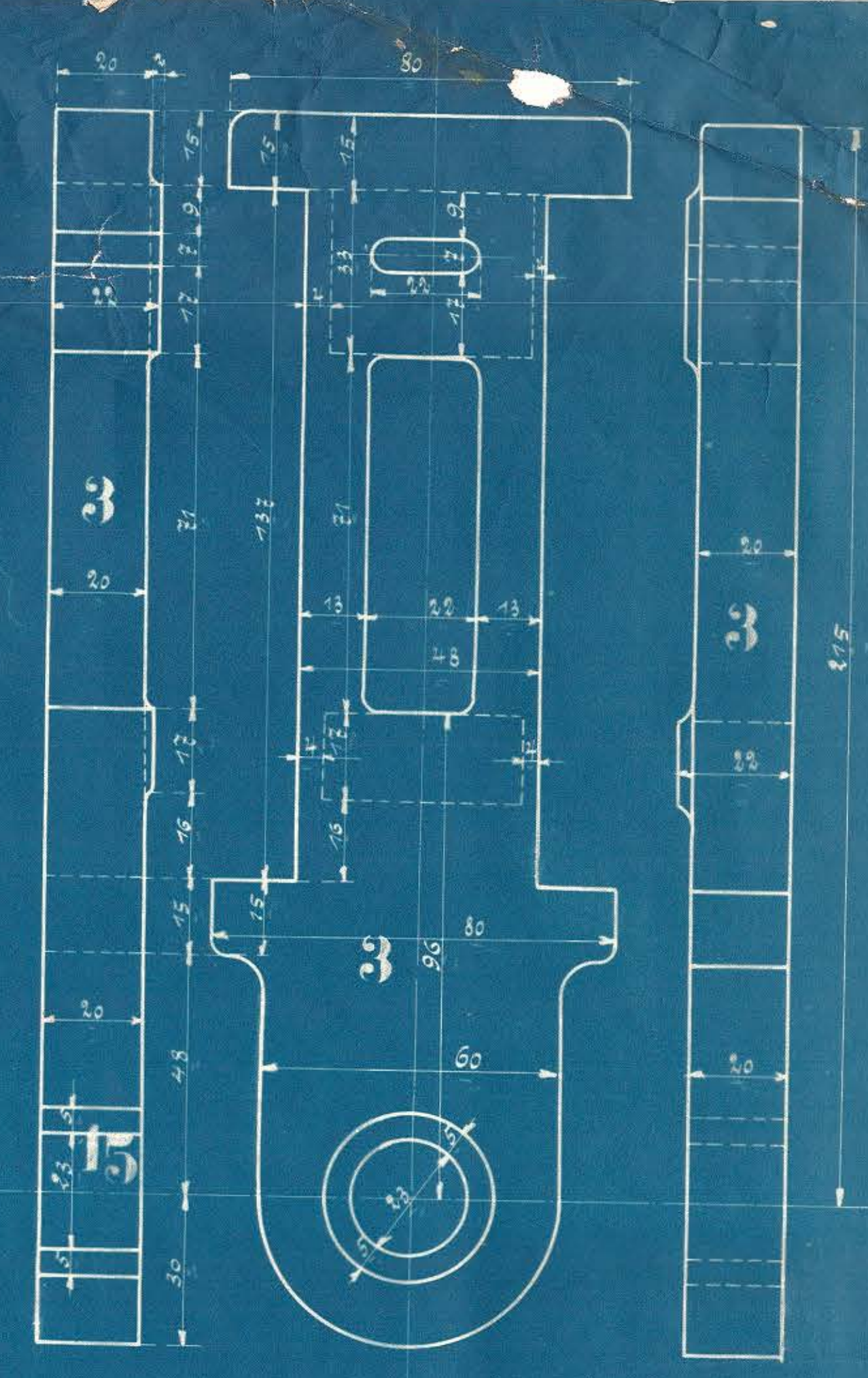
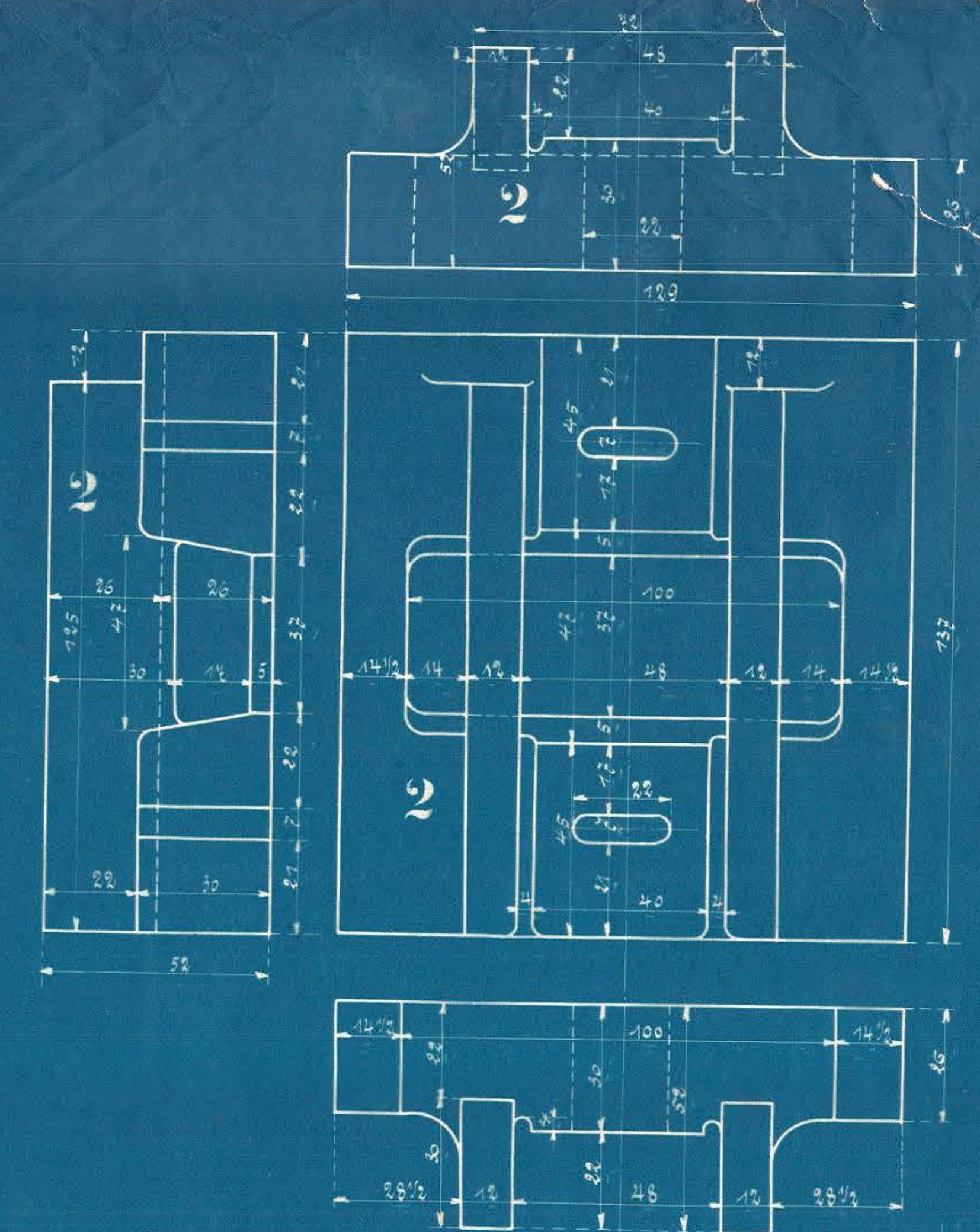
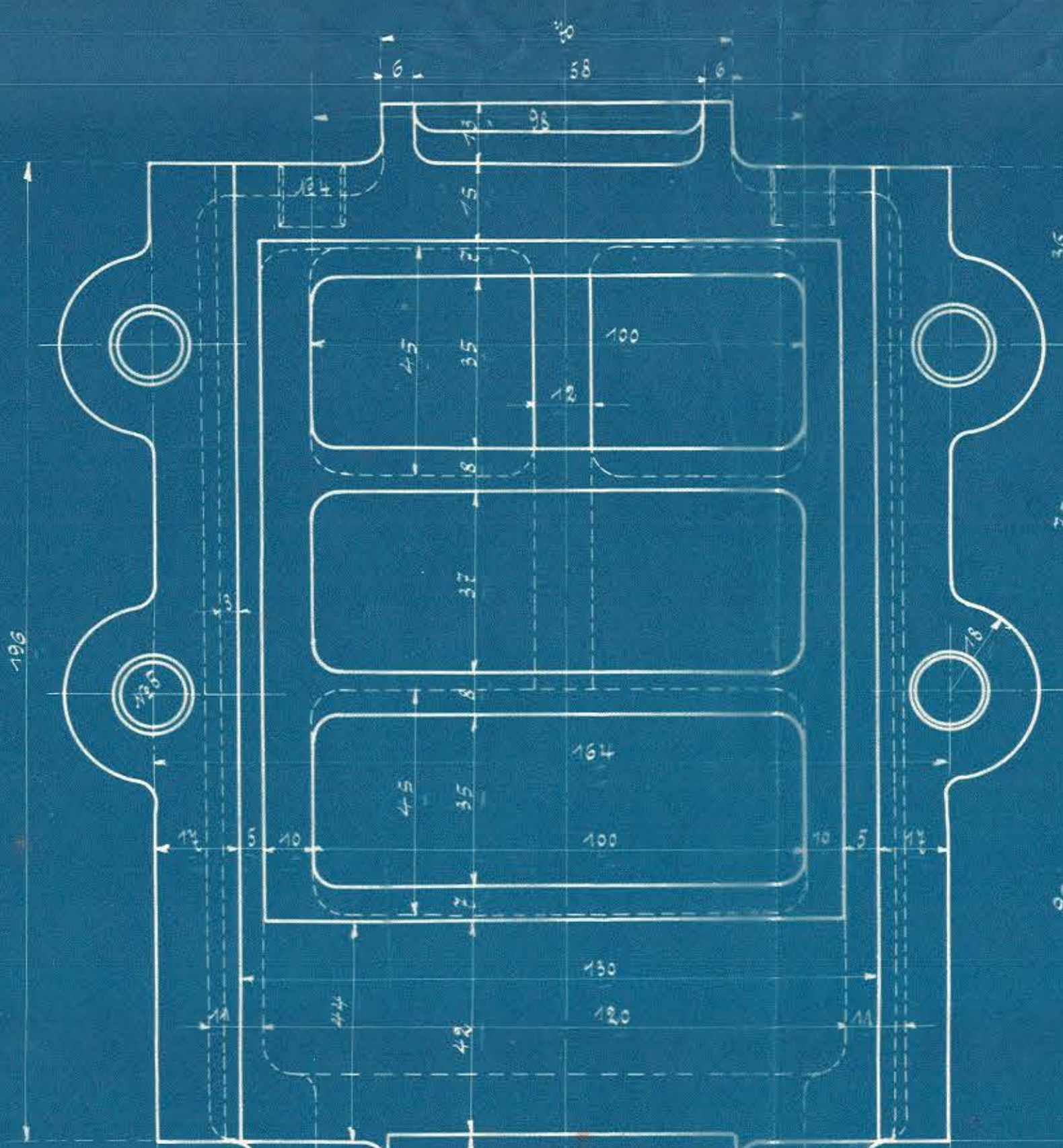
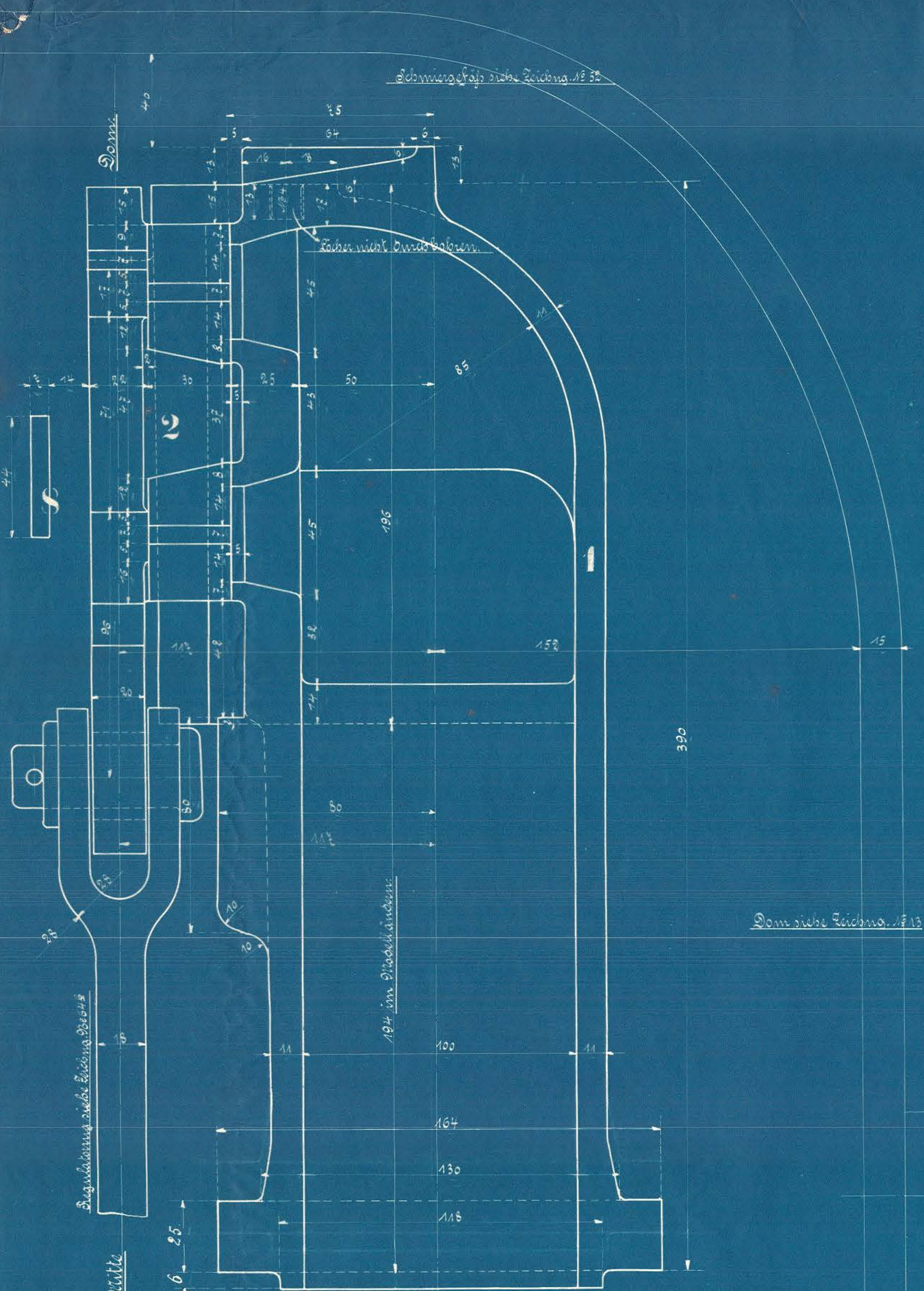
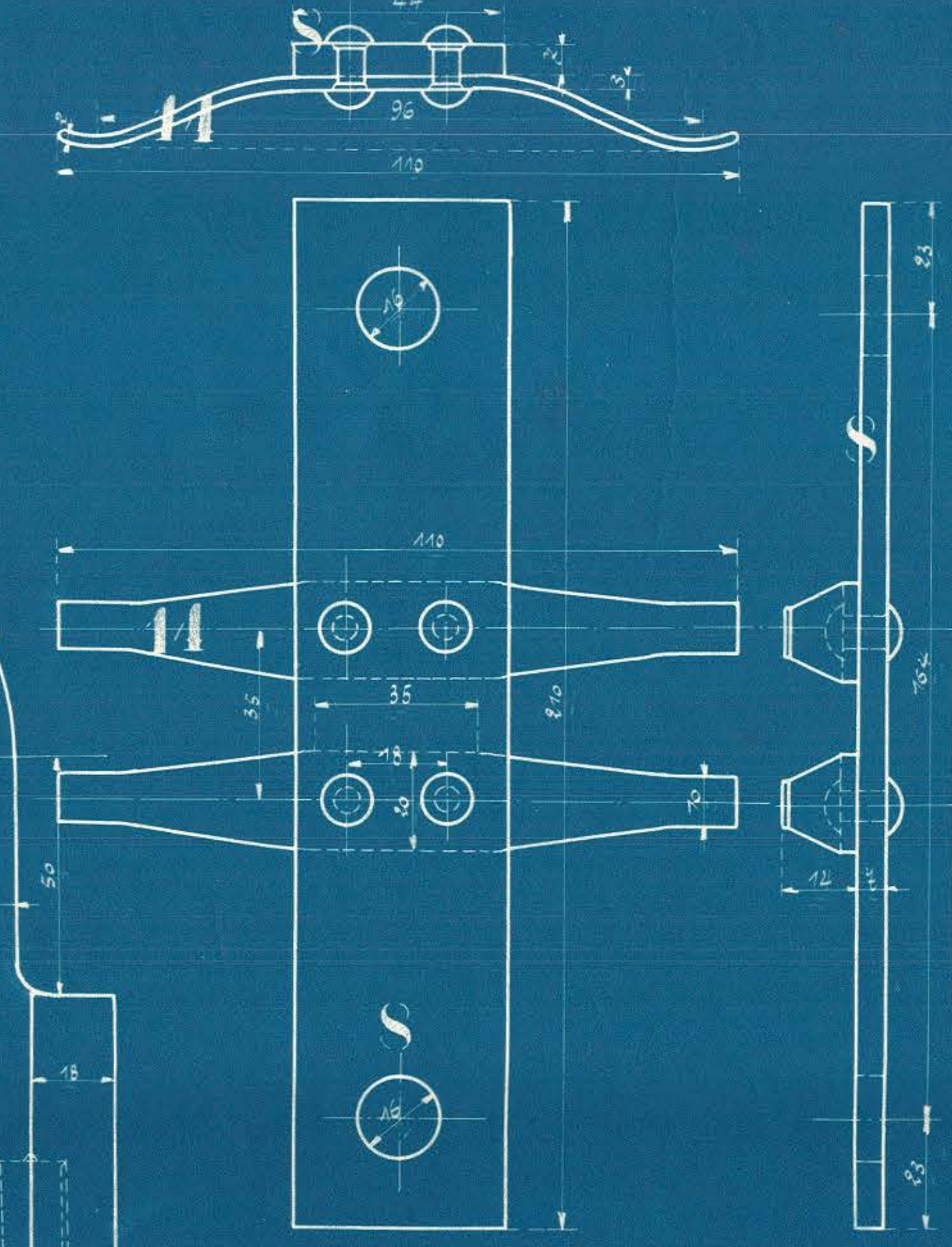
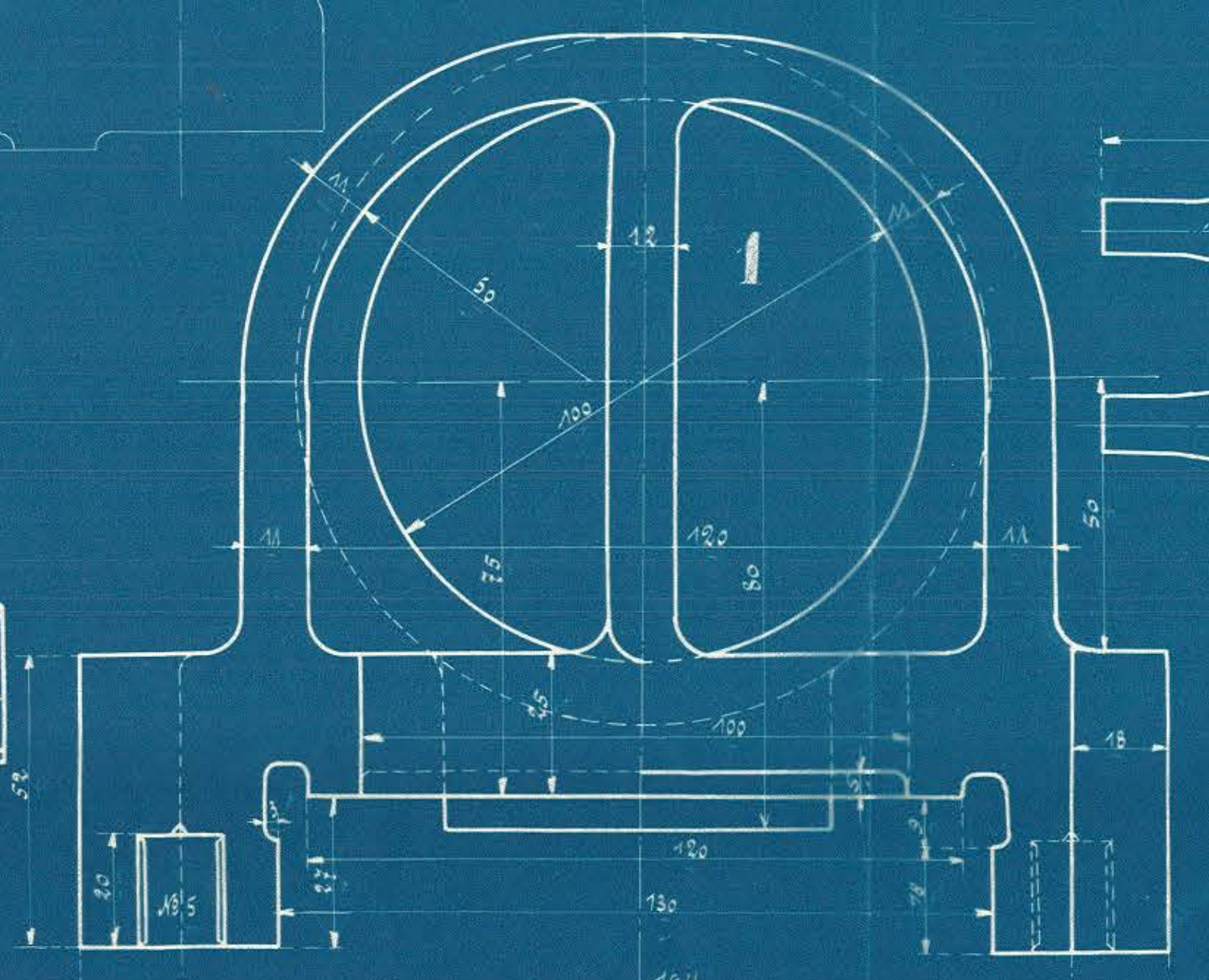
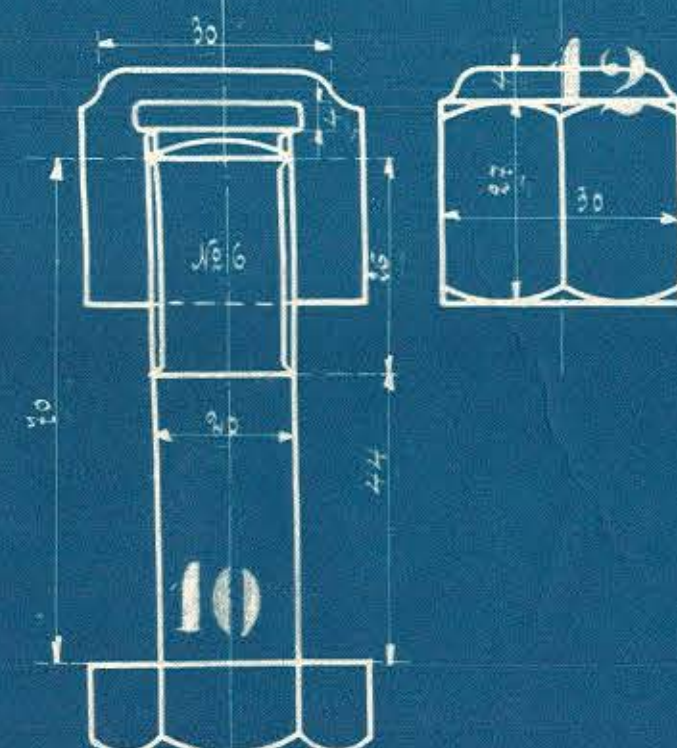
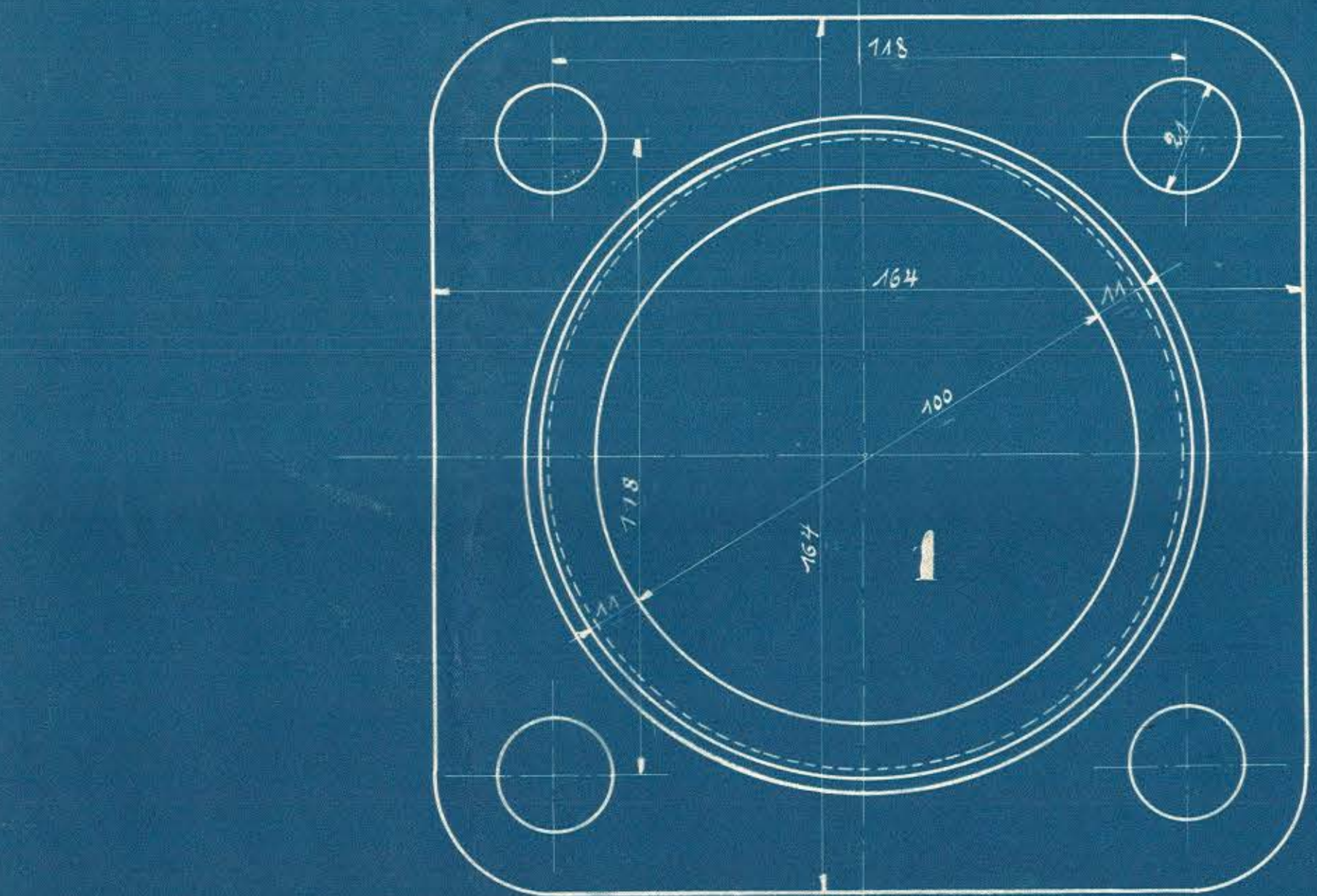
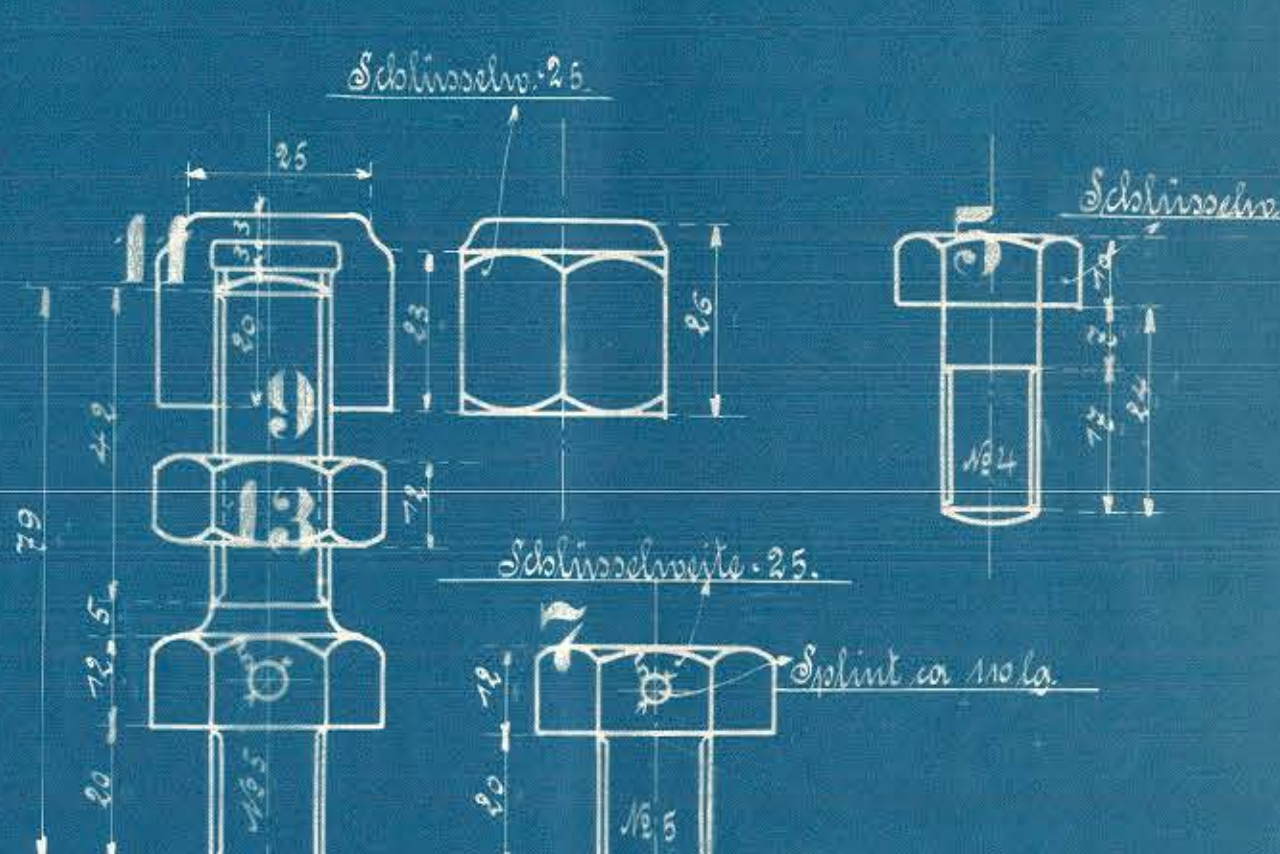
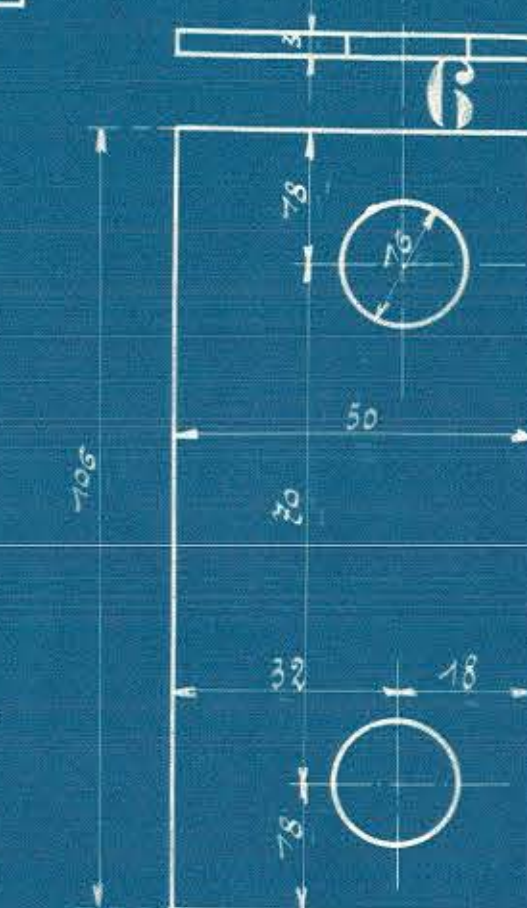
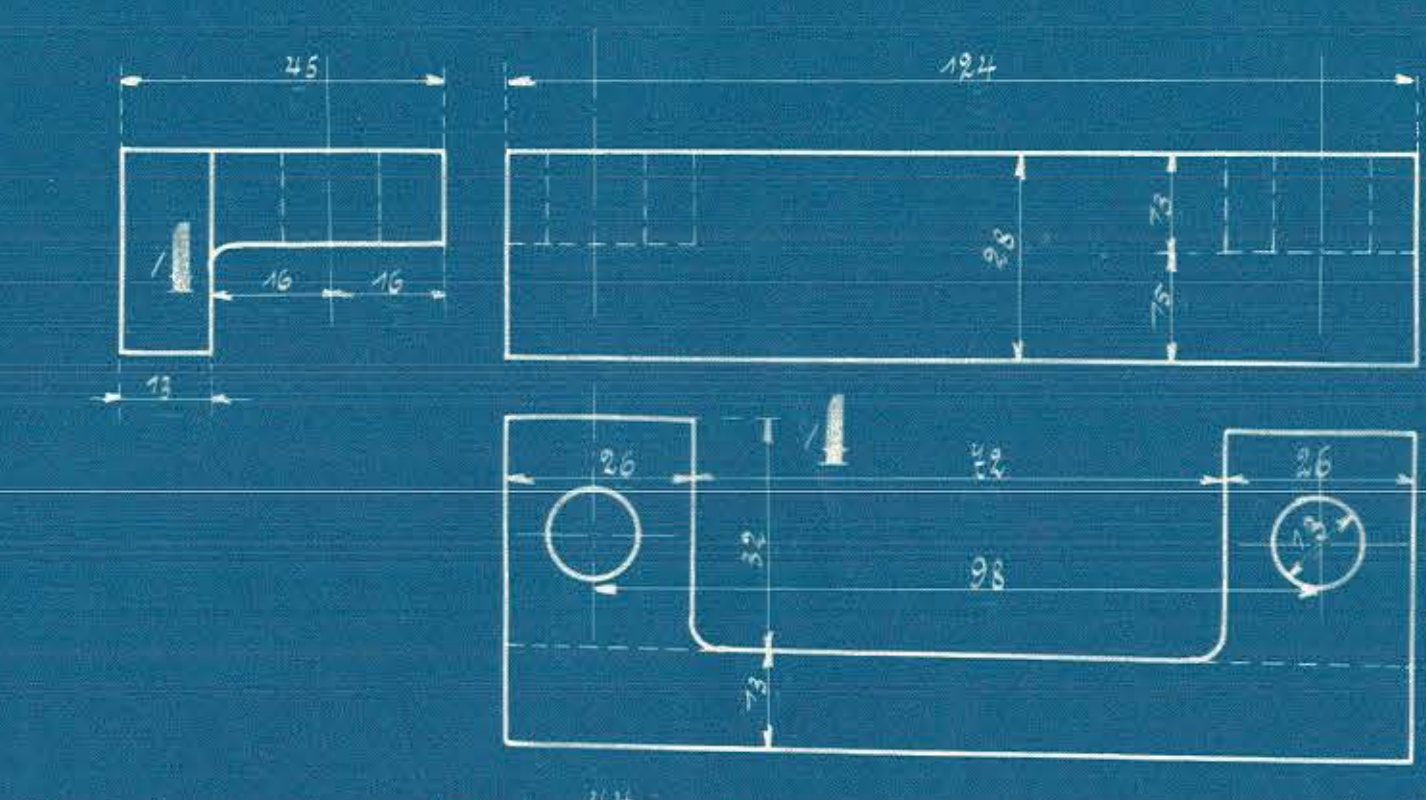
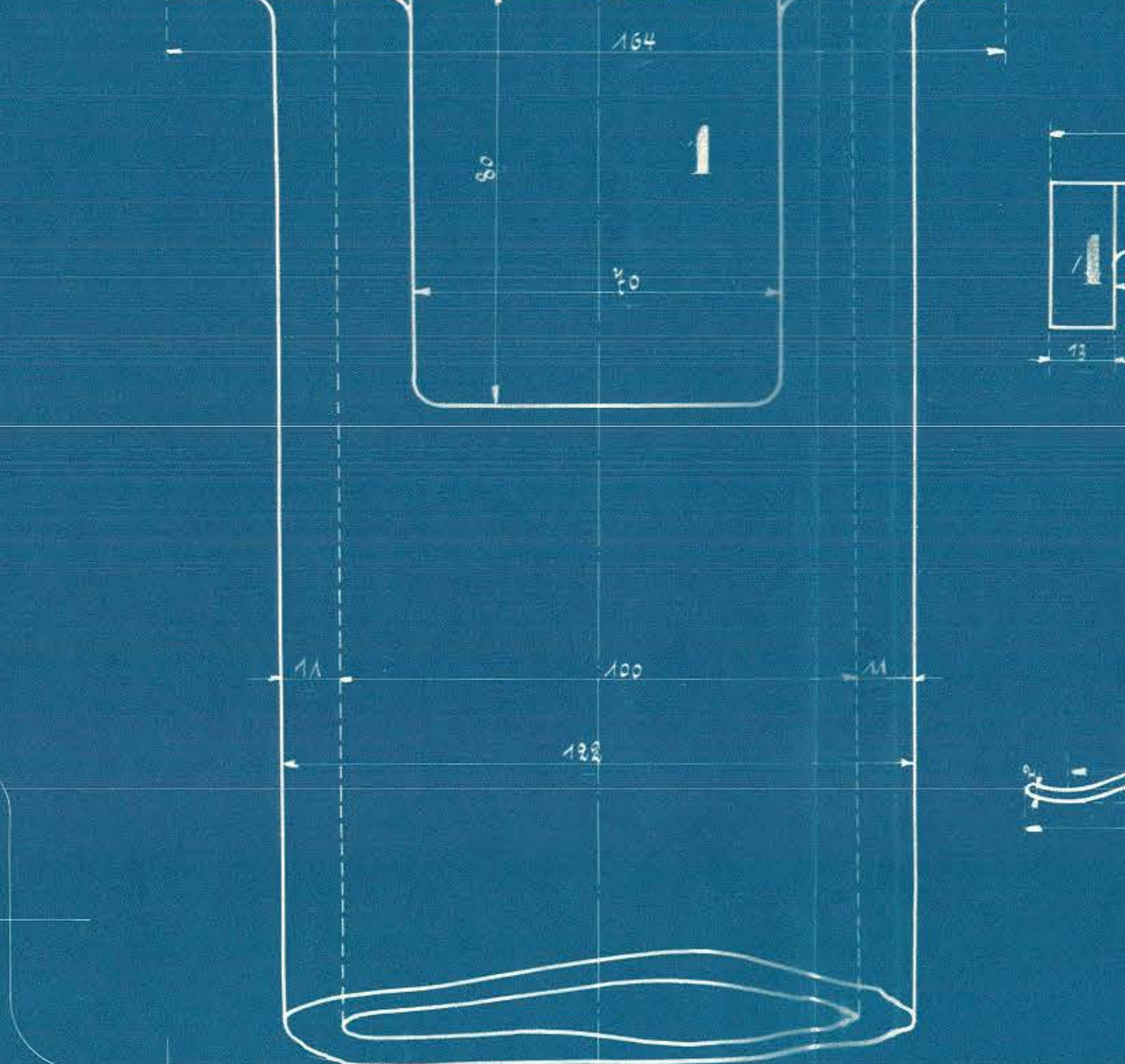


Oben wie folgt siehe Zeichnung Nr. 35



Siehe Zeichnung Nr. 13



Ausführung für eine Lokomotive.				Materialbestellung für eine Lokomotive		Fertig-Gewicht
Stückzahl	Benennung	Nummer	Material	Bemerkung	Dimensionen und Modellzeichen	kg.
1	Regulatorkopf	1	S. E.			
1	Grundschieber	2	R. E.			
1	Entlastungsschieber	3	H. E.			
1	Anschlagsisen	4				
2	Kopfschrauben sam	5				
2	Führungsbüchse	6				
2	Kopfschrauben m. Splintern	7				
1	Federhalter	8				
1	Schrauben sam	9				
2	Kopfschrauben	10	R. E.			
4		11				
2	Gegenschrauben	12	H. E.			
2	Federn	13	St.			
1	Brücke	14				

HENSCHEL & SOHN
CASSEL

Regulatorkopf

zu dem 18-Tropfenampf-Tender-Lokomotiven

für die Oksjölandske Eisenbahn

Schrauben u. Muttern nach dänischer Tabelle.