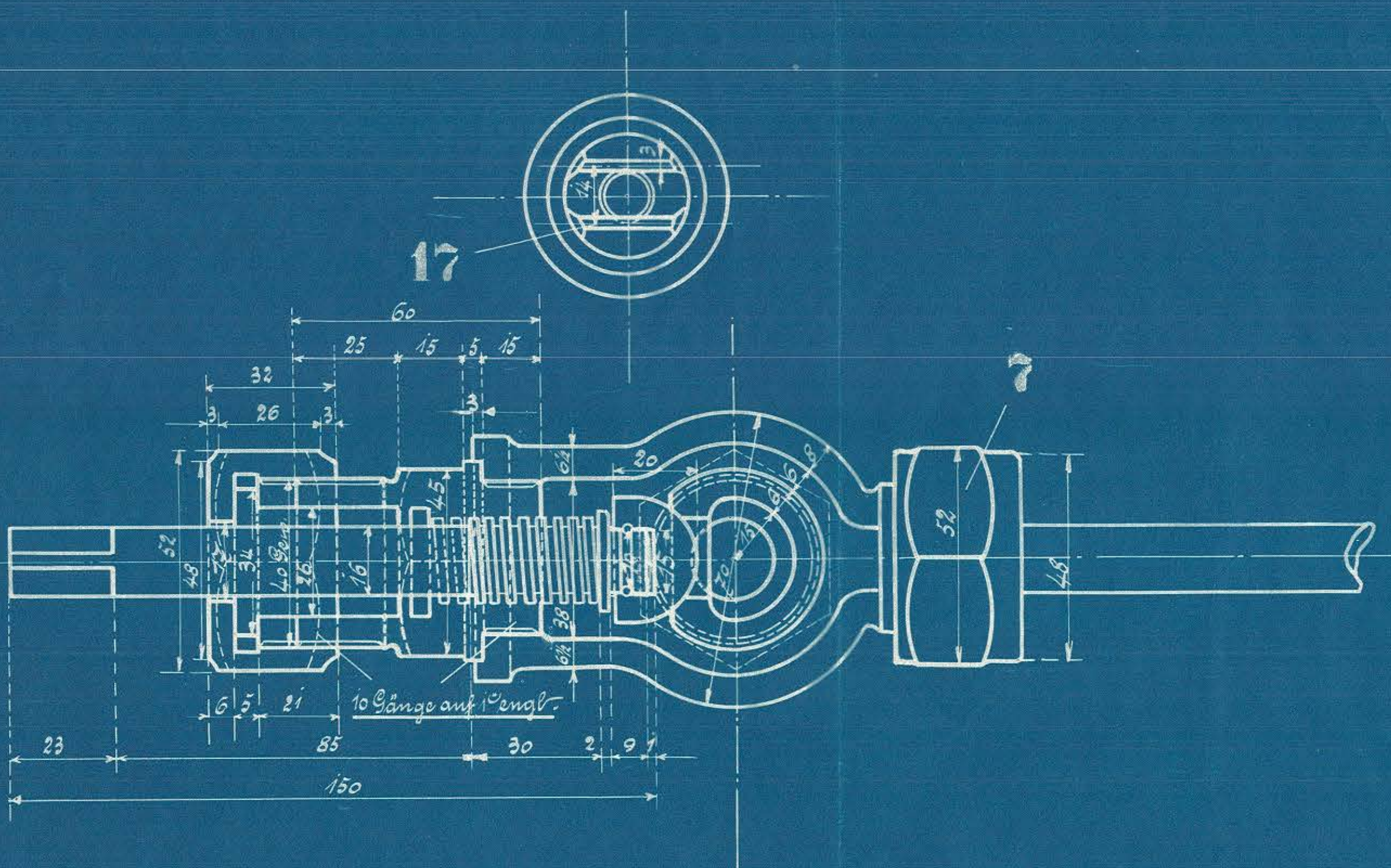
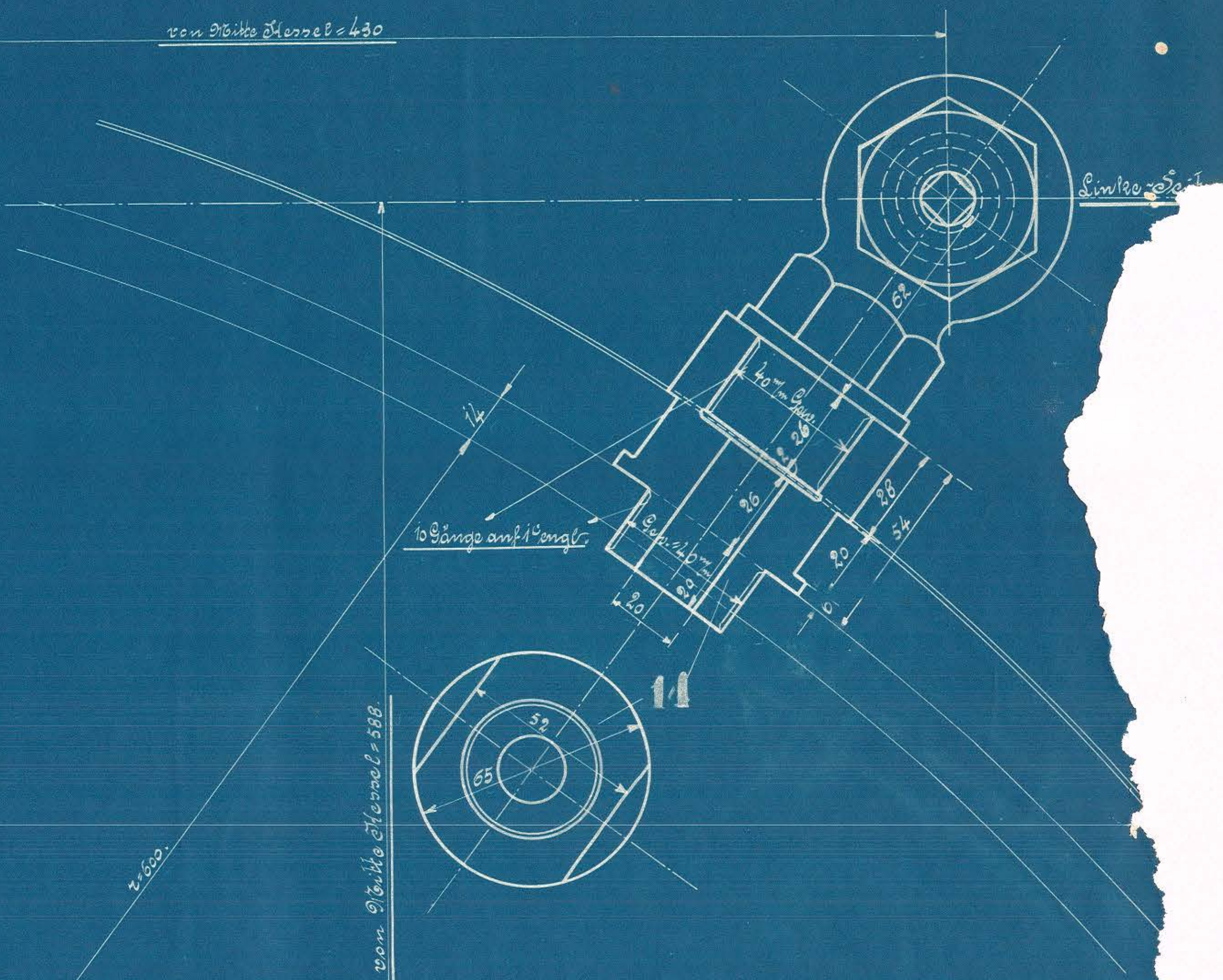


von Dichte Messel = 430



Ausführung für eine Lokomotive.				Ausführung für eine Lokomotive.		Fertig-Gewicht
Stückzahl	Benennung	Nummer	Material	Bemerkung	Dimensionen und Modellzeichen	kg
1	Ventilgehäuse	1	R. G.			
1	Verankerung	2	"			
1	Spindel	3	"			
1	Ventil	4	"			
1	Überwurfsmutter	5	"			
1	Stoßbüchse	6	"			
1	Überwurfsmutter	7	"			
1	Buffe	8	Fl. G.			
1	Lugnlange	9	"			
1	Stütze	10	"			
1	Handrad	11	G. G.			
2	Schrauben N. 24.	12	Fl. G.			
1	Schraube N. 24, Scheibe	13	"			
1	Unterabz.	14	"			
1	Verstärkungsplatte	15	"			
2	Spalte	16	"			
2	Stifte	17	"			
1	Platte	18	"			

Schrauben u. Muttern nach däm. Tabelle!

HENSCHIEL & SOHN
CASSEL

Bläseventil mit Lug

zu den 1/2 Heißdampf-Tender Lokomotiven

für die Ostpreussische Eisenbahn, Kopenbo

Fabrik-Nr. 10031/32

Leibnizstr. 17.