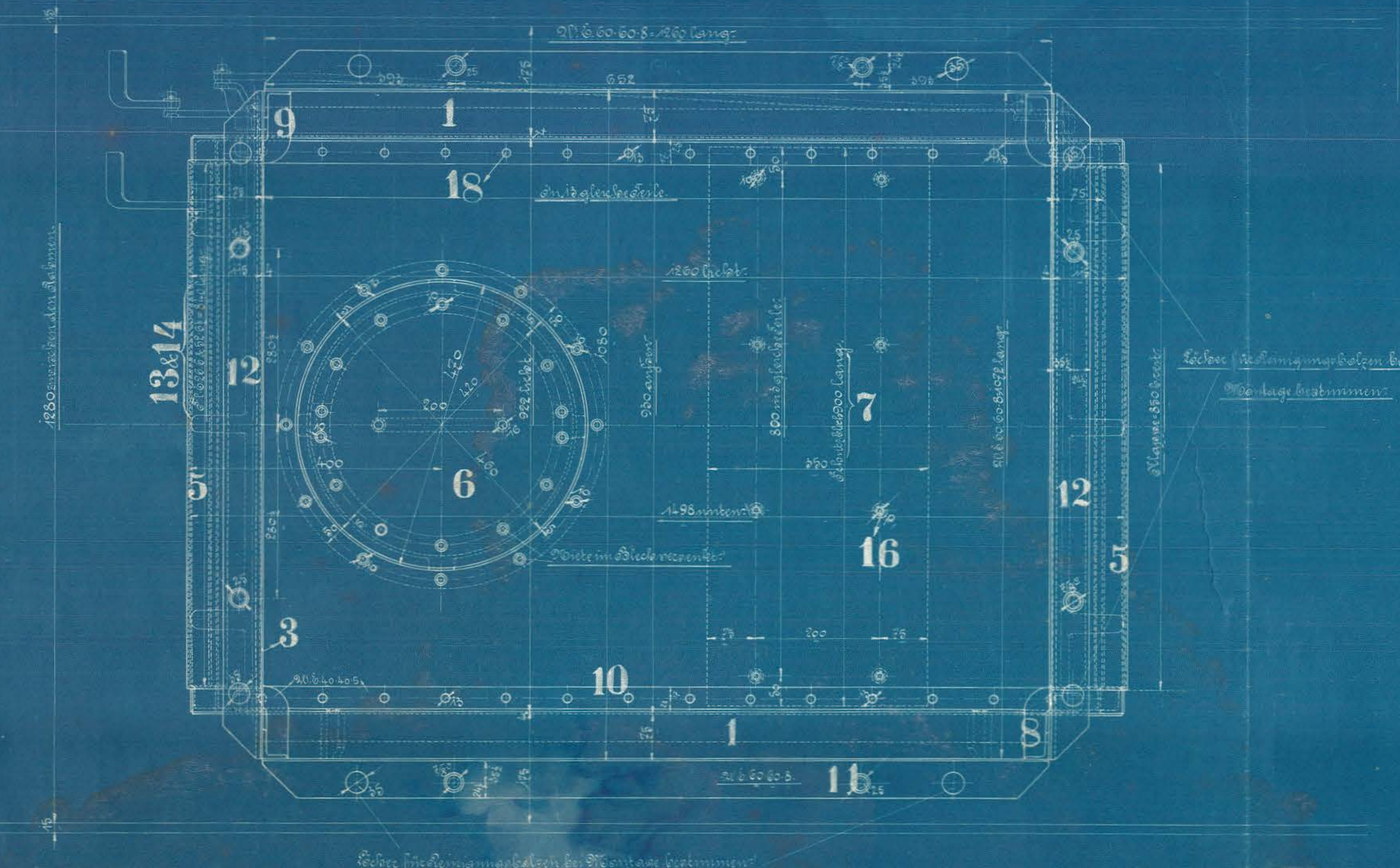
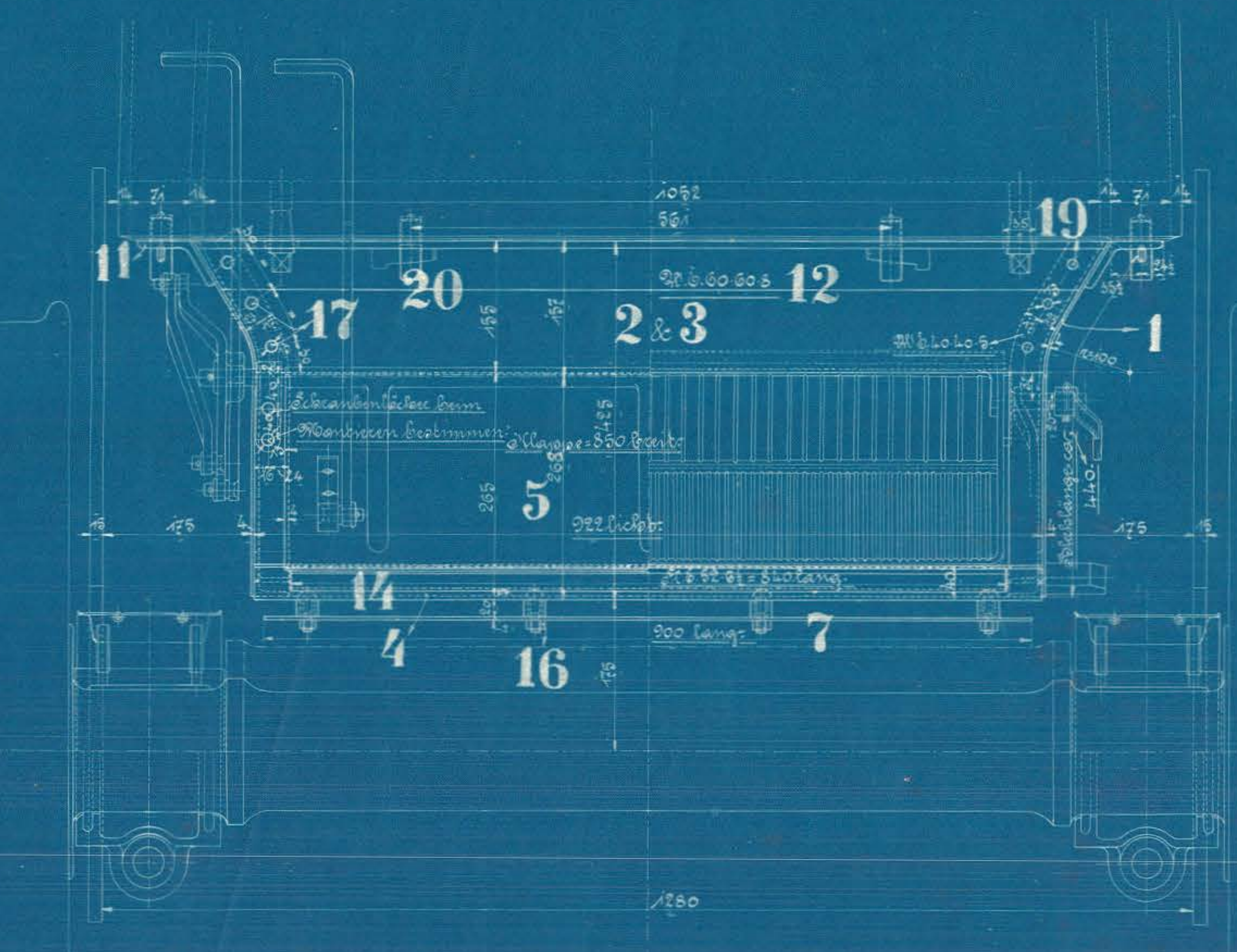
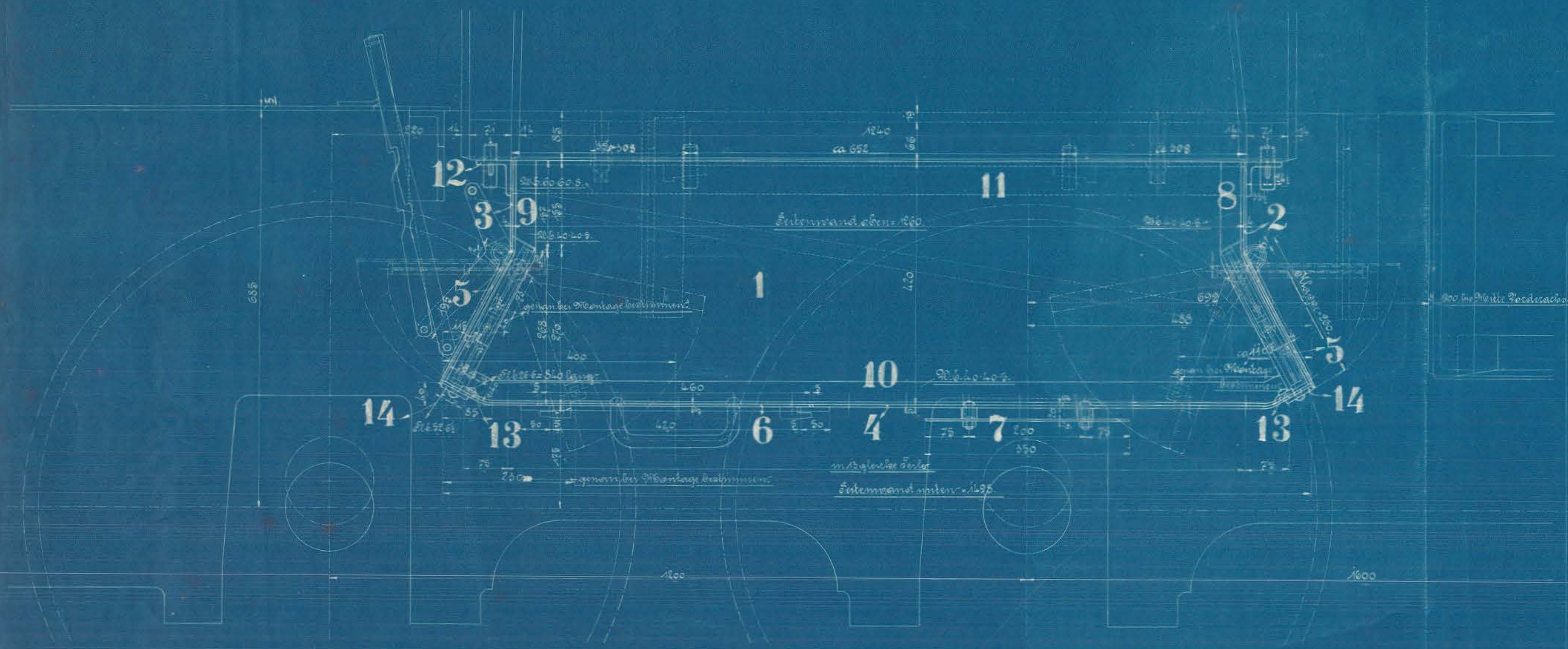


Eisenbleche siehe Zeich.-Bl. 28 A.  
 Feinbleche " " - Bl. 29.  
 Züge " " - Bl. 30.

Eisenstangen & Nieten nach dem nachstehenden Tabellen



Ausführung für Lokomotiv				Material-Bestellung für eine Lokomotive		Bezeichnung
Anzahl	Benennung	Größe	Material	Stückzahl	Dimensionen mit Maßangaben	
2	Eisenwände 1/2" d. d. d. d.	1	St. b.			
1	Deckwand.	2	"			
1	Unterwand.	2	"			
1	Boden.	4	"			
2	Flappen vorn & hinten	5	"			
1	Rohrlochdeckel.	6	"			
1	Eisenblech	8	"			
2	St. b. 40.40.5 1/2" d. d. d.	9	"			
2	" " 40.40.5 1/2" d. d. d.	10	"			
2	" " 60.60.5 1/2" d. d. d.	11	"			
2	" " 60.60.8	12	"			
2	St. b. 26.6-80 lang	13	"			
2	" " 56.6-80 lang	14	"			
6	Einziehellen 1/2" d. d. d.	15	"			
8	Eisenstangen m. 1/2" d. d. d.	16	"			
8	" " " 1/2" d. d. d.	17	"			
28	" " " 1/2" d. d. d.	18	"			
4	" " " 1/2" d. d. d.	19	"			
8	Reifenstangen 3/8"	20	"			

Reifenstangen

sind in 10-12 gekrümmten Lagen auf Eisenbahnen  
 mit Schmalgleisen nach dem nachstehenden  
 für die Ostpreussische Eisenbahn,  
 Eisenbahnen.