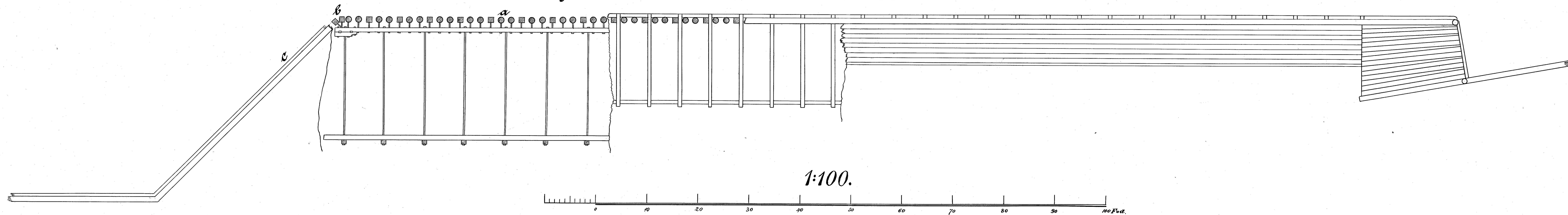


Kertemindehavn.

Project til Ombygning af nedstyrtet Bolværk.

Gründriss af Bolværk med delvis afdekket Konstruktions.



Alternativ I: Bolværk med gennemgaaende Djærtepæle.

Alternativ II: Bolværk paa Sod.

a-b-c

