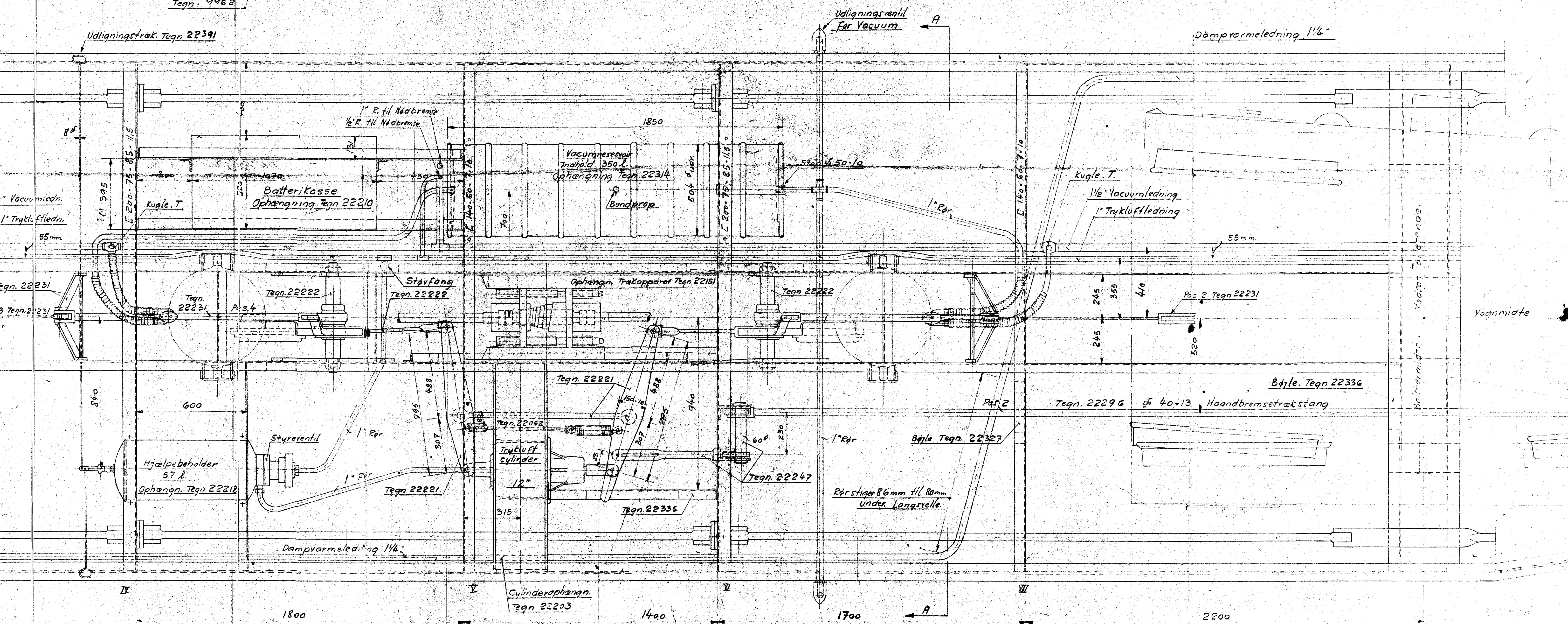
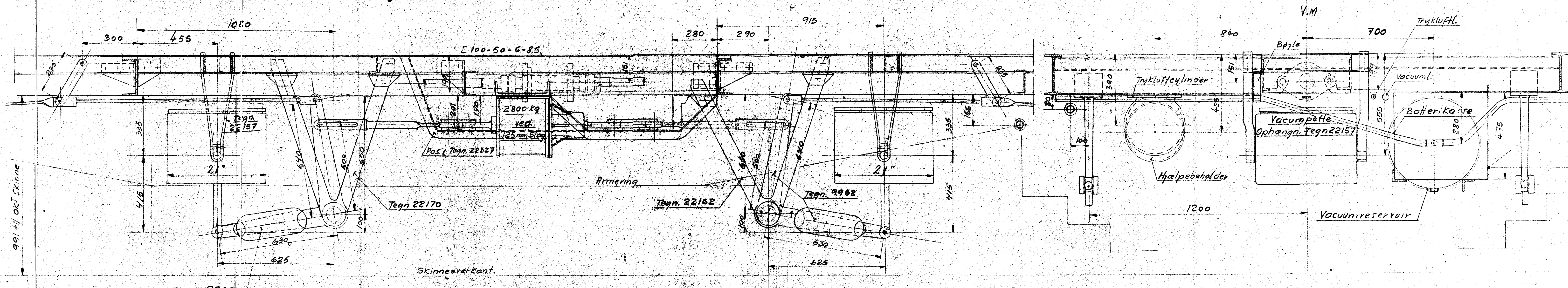


Snit. A-A



Tilslutning og ledning G-S-36 Carlsen  
 for vacuumledning  
 Hyltet

Scandia Randers	1:10
Bremsearrangement	A
Personvogn til Odsherredbanen	22216
Ordre 3223	