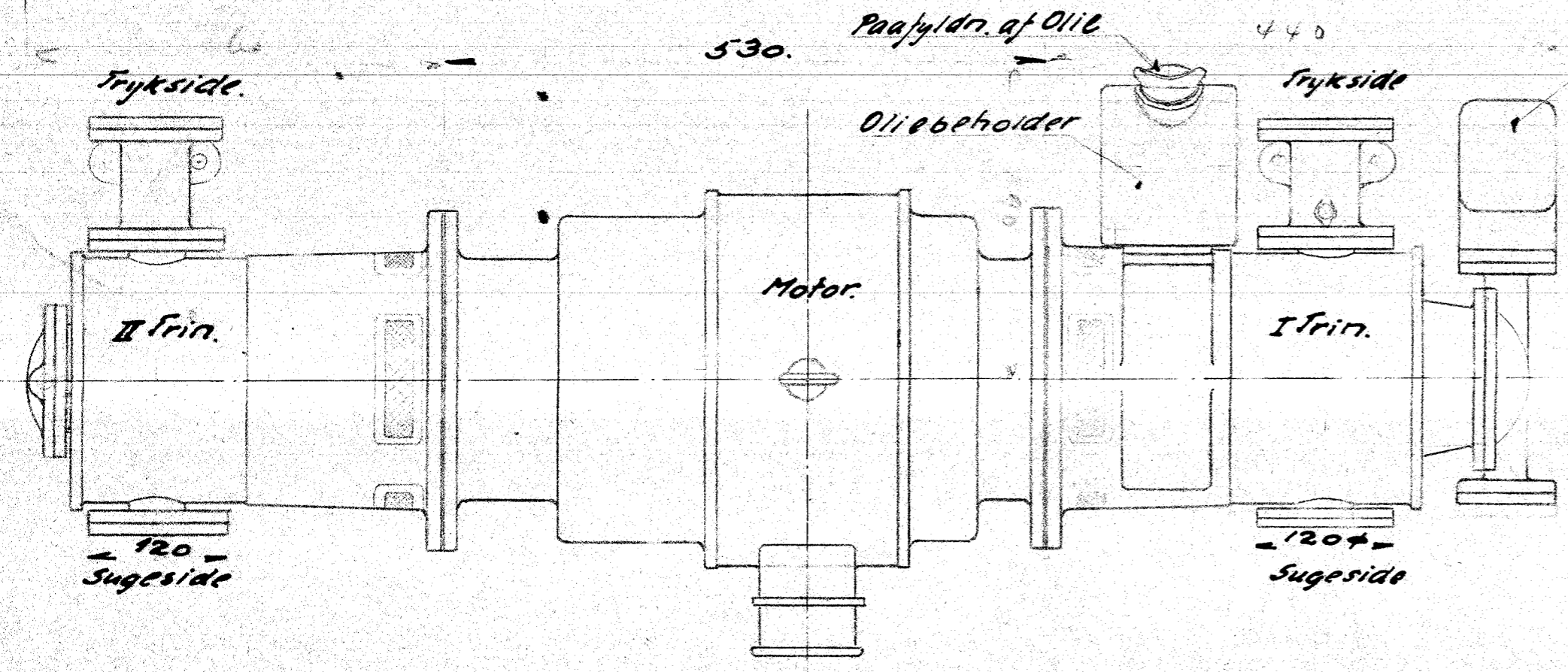
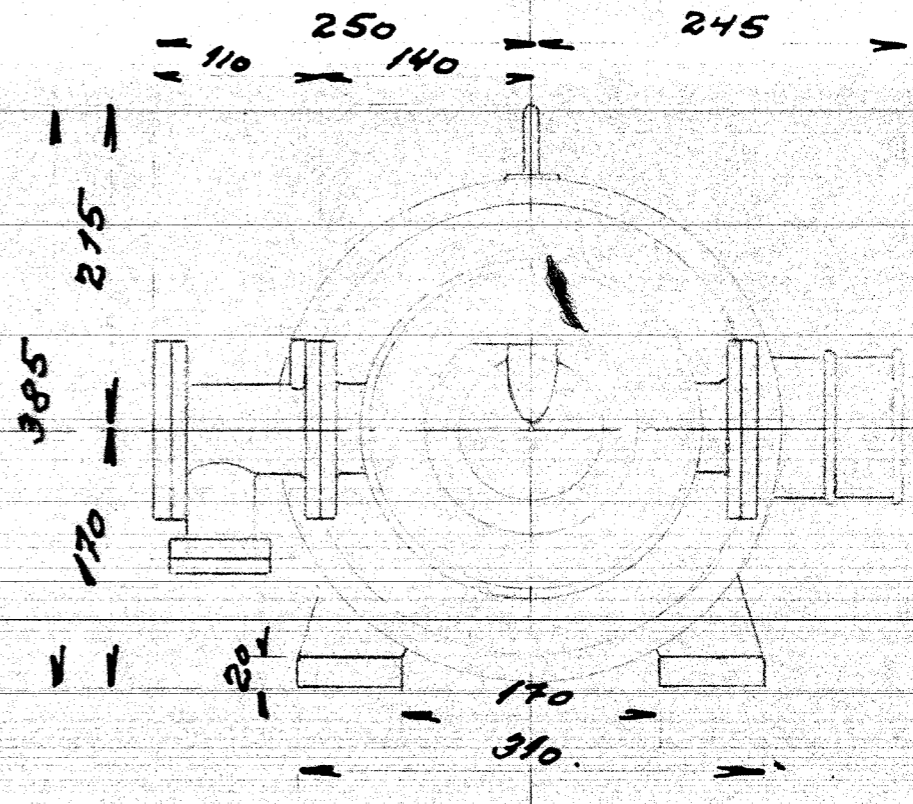
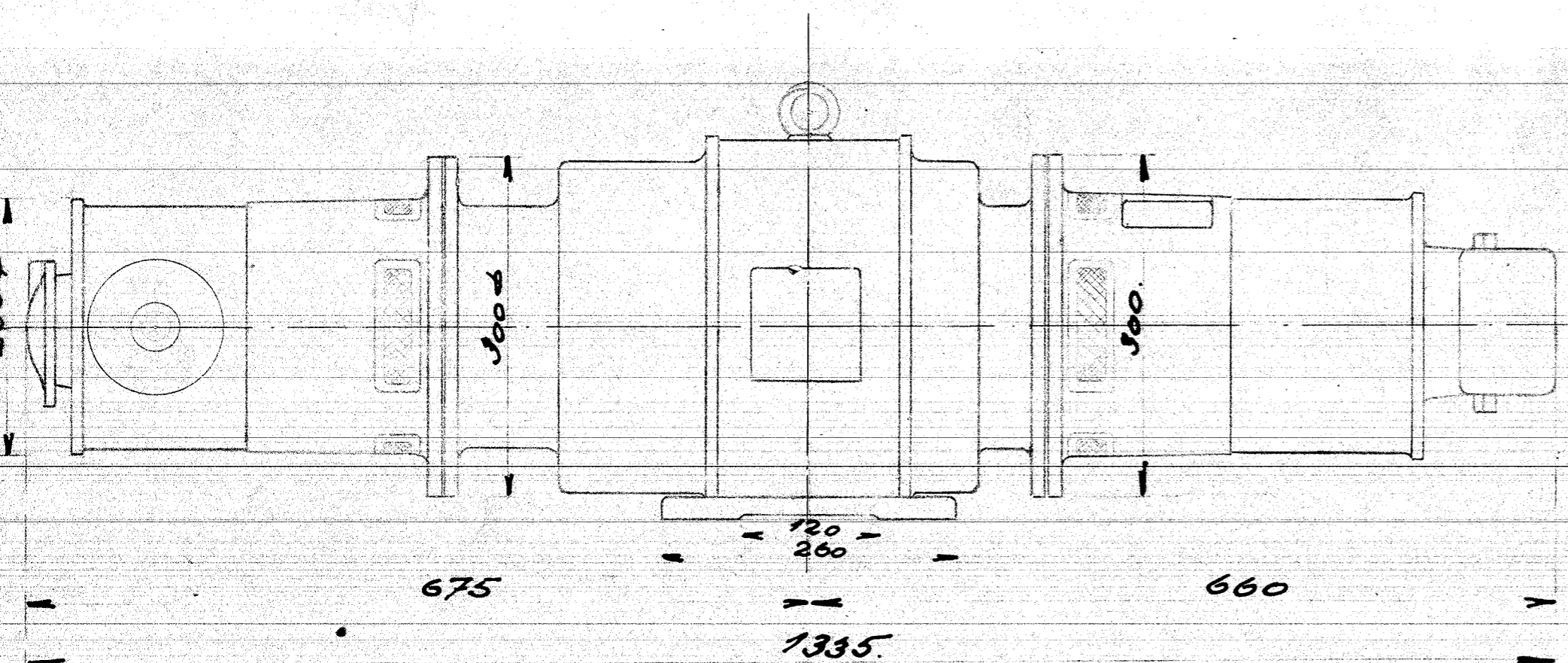


| STYKLISTE NO. | | | | | |
|---------------|------|-------------|-----------|---------------|--------------|
| MÆRKE | STK. | BETEGNELSE. | MATERIALE | BEARBEJDEGRAD | MODEL MÆRKE. |
| | | | | | |
| | | | | | |
| | | | | | |
| | | | | | |



Titan Motor, Type M8-95HC
 85 Volt og 2000 omdr/Min.
 Kompressor fra Schweizerische
 Lokomotivfabrik, Winterthur
 Type KLL4.

A/S FRICHS AARHUS

| Motorkompressor. | | |
|---------------------------|-----------|-------------|
| Diesel-el 375Hc Motorloko | | |
| TEGNET AF: <i>Vang-d.</i> | MAALESTOK | TEGNING NR. |
| REVIDERET AF: | 1:5 | 117L-22,33 |
| DATO: 27/5-32 | | |