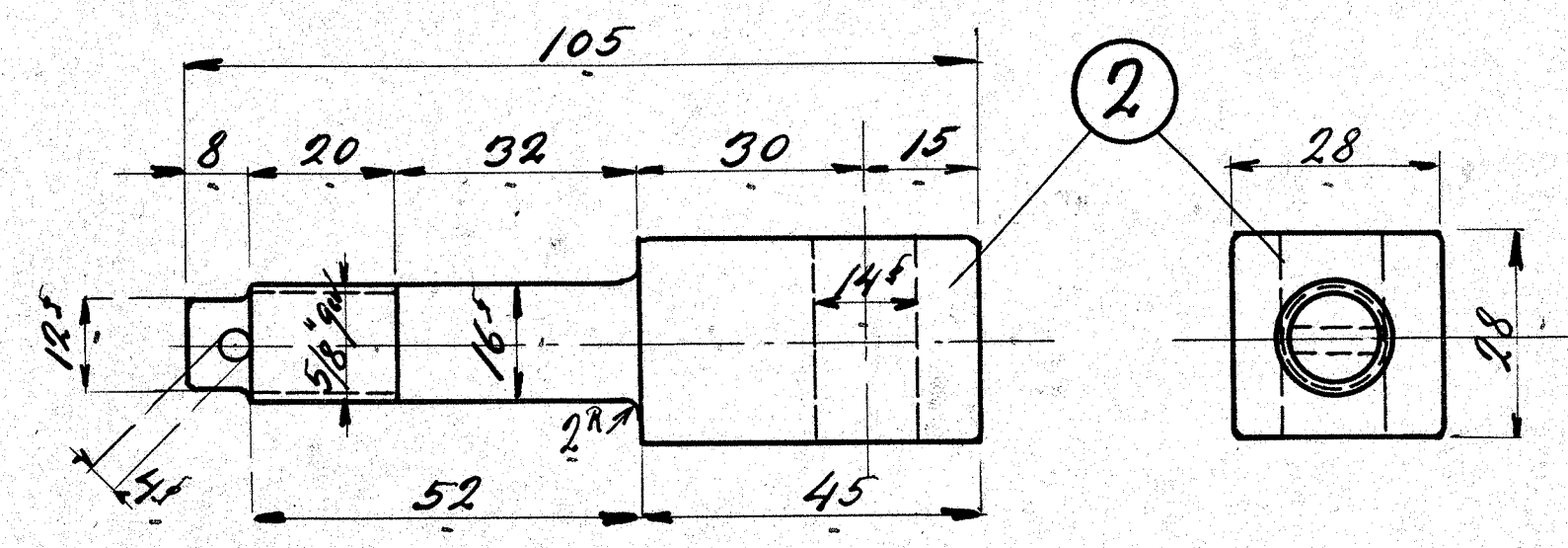
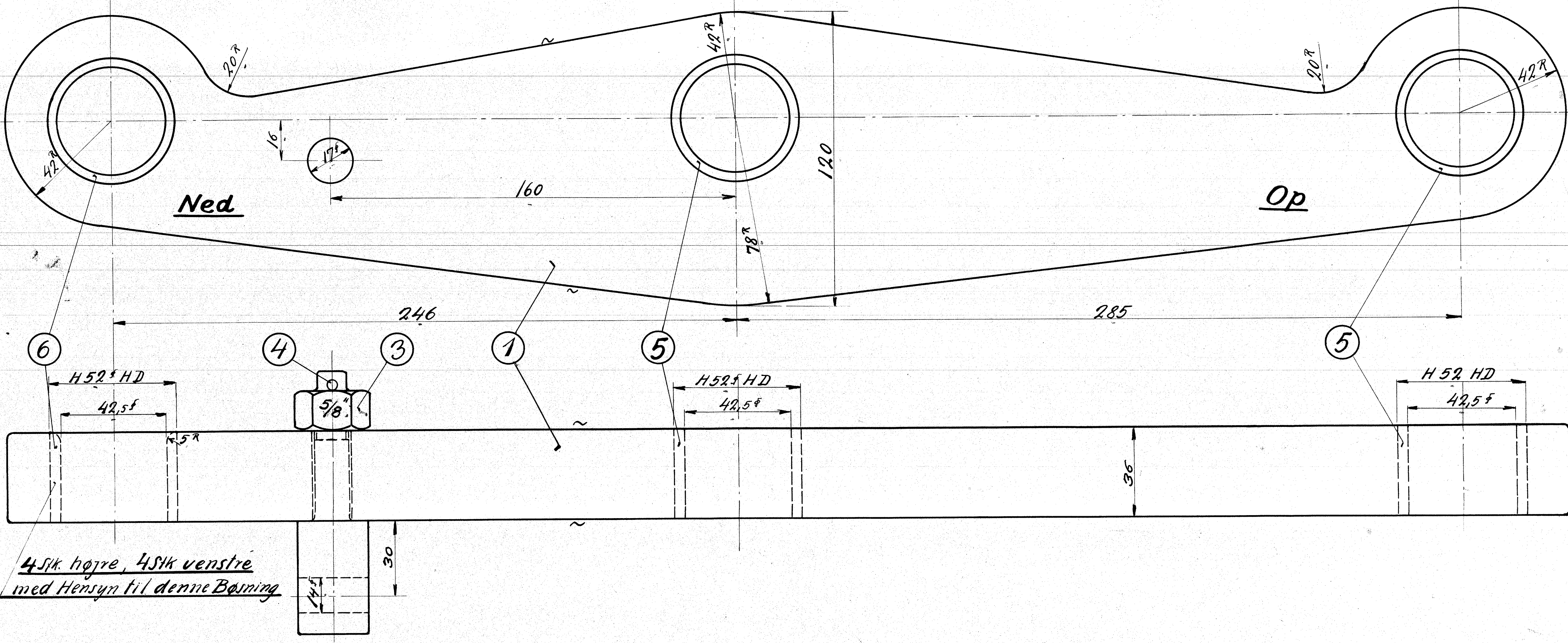


STYKLISTE NO 51769

M/ER-VE	STK	BETEGNELSE	MATE	BEARB.	MODEL
1	4	Hænger	Flod	jern	120x36 x5000
2	4	Medbringer	"	"	28x28 x880
3	4	Møttriker 5/8"	"	"	Bestill
4	4	Split 45x30	"	"	Magasin
5	8	Bøsning se Tegn	SAI	"	11-413
6	4	do	"	"	11-414



A/S KRISTIAN BARNHUS

Bremsehænger		
Diesel- el. 375 HT Motorloko		
Stk.	1:1	117L 22.29
25-2-32		