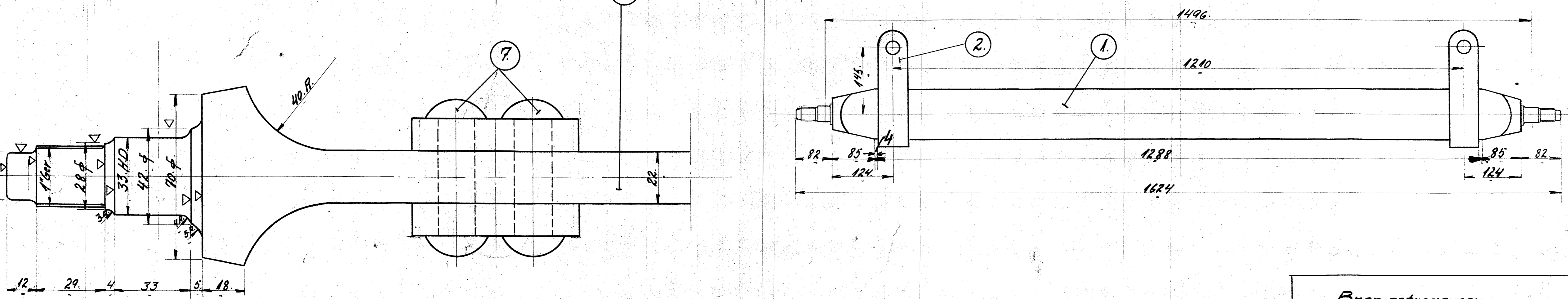
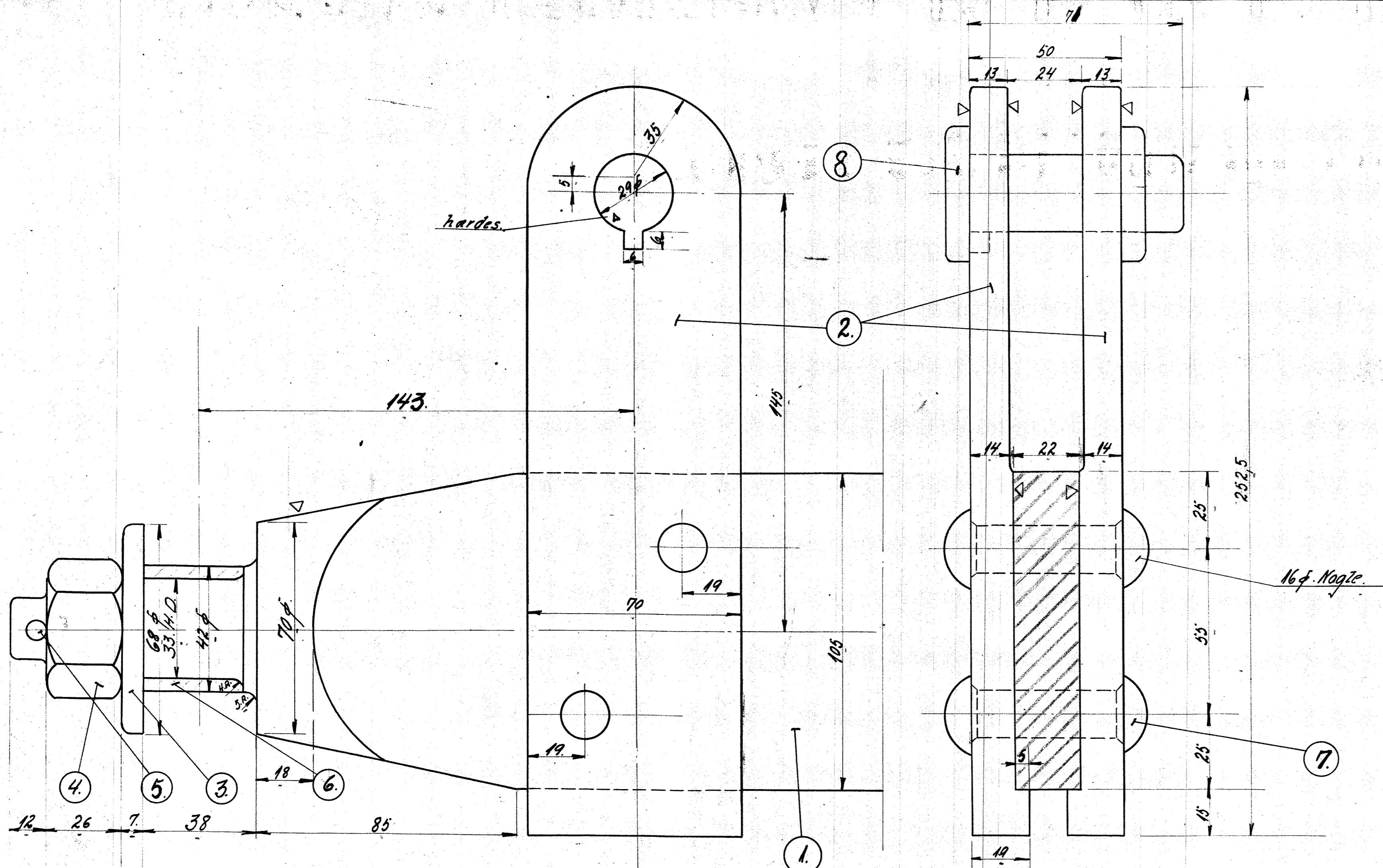


51780.

1.	4.	Traverser	Floss	100 x
2.	16.	Østen	"	90 x 20 x 4200
3.	8.	Skive	"	70 φ x 110
4.	8.	Matrit. 1"	"	Best.
5.	8.	Split. 6 φ x 40	"	Magas.
6.	8.	Bysring. se tegn. 117.L. 29.24. Stk. 48714	"	117.L. 17.
7.	16.	Nagle. 16 φ x 75. Nitte	Best.	
8.	8	Splitbolt se tegn. 117.L. 29.946 Stk. 48716	117.L. 23-25	



Bremstraverser.	
Diesel-er. 375. H. Motorloko.	
C.L.	
R.A.	
Scale	1:5.
17-2-32	117.L. 22.22.