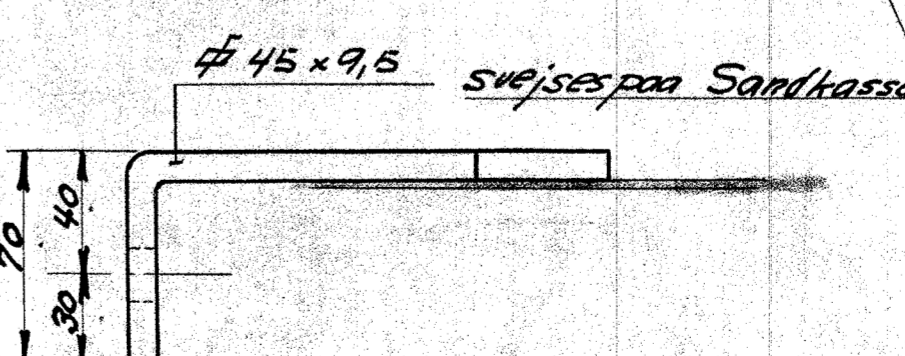
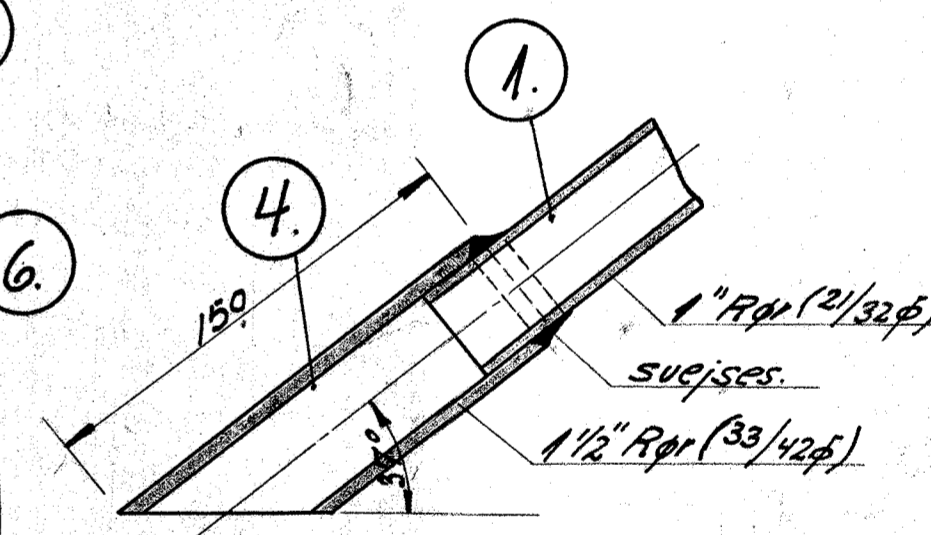
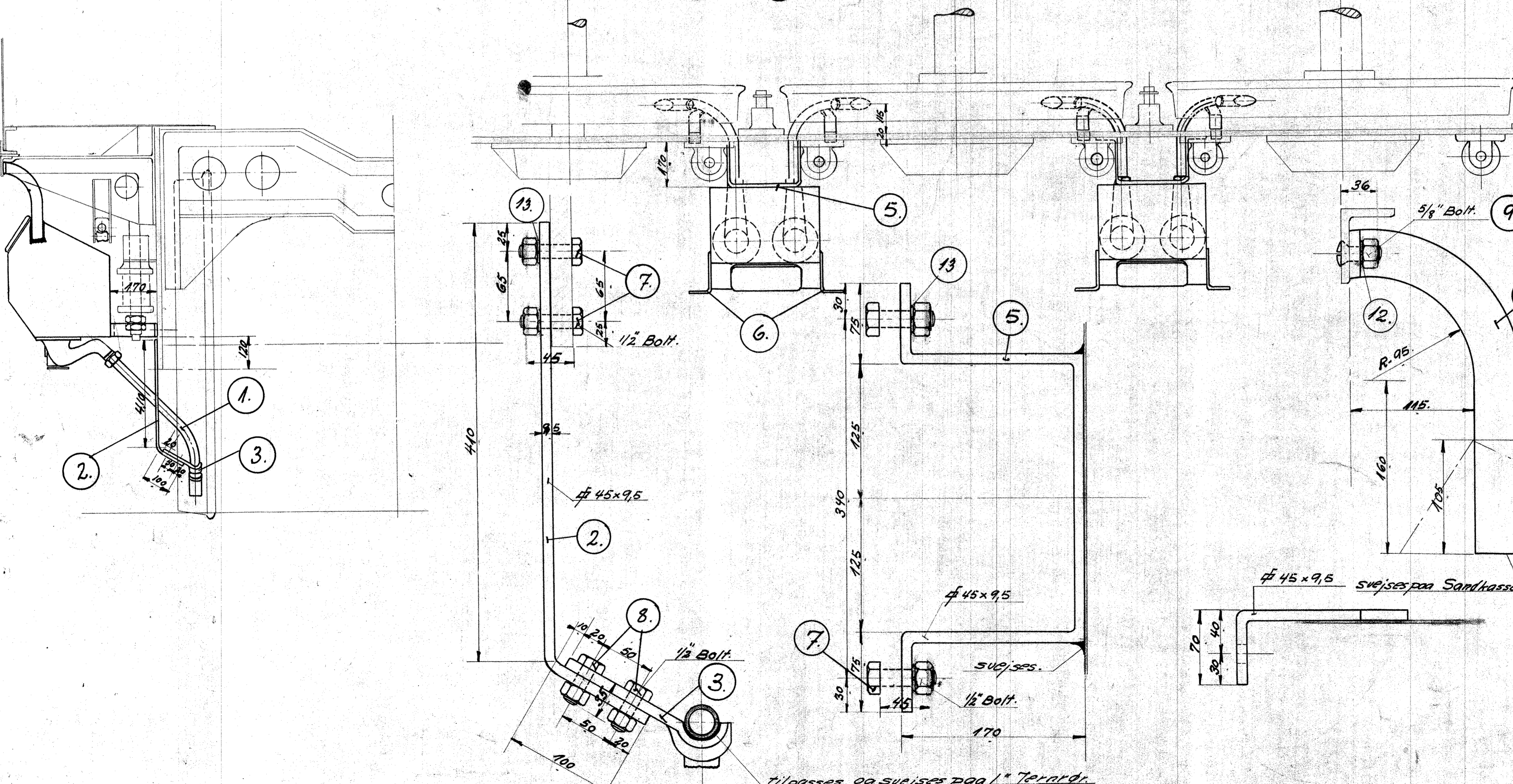
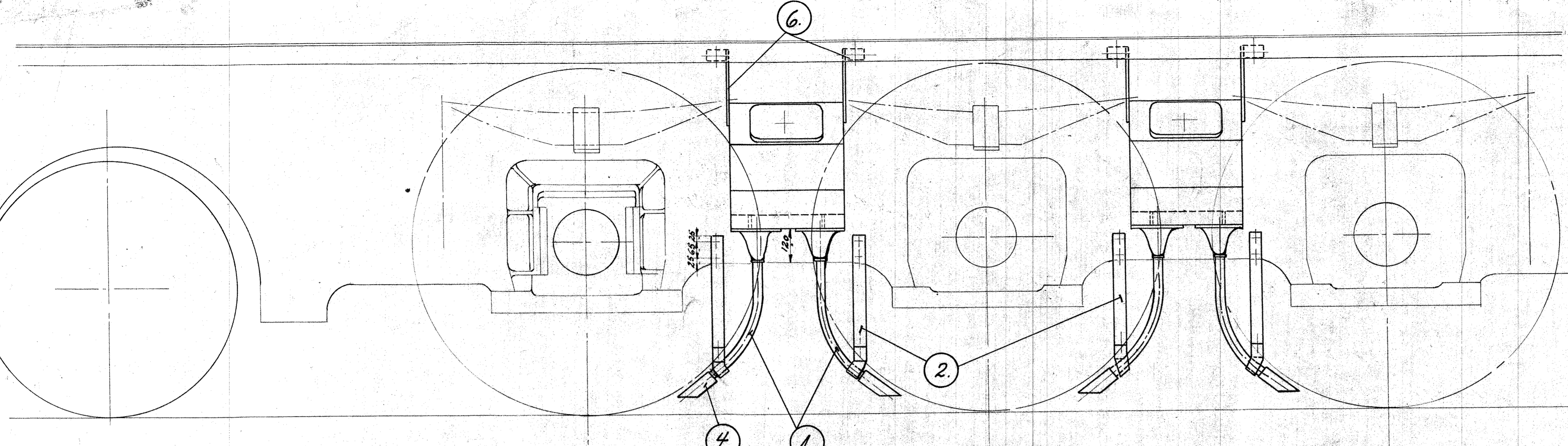


TEKNIKTABEL			
NO.	TEKST	MÅL	ANTAL
1.	8. Sandrør 4. Stk. vens. Fluxi	1 1/2" (38/42)	4500
2.	8. Holder for do.	45x95	4500
3.	8. Paasvejrsning "	4. Stk. højre 45x9,5	2000
4.	8. Rør.	" 1 1/4" (33/42)	1300
5.	4. Holdere for Sandk.	45x95	3000
6.	8. " " do. 4. Stk. H.	45x95	4000
7.	24. 1/2" Bolt. se Tegn. 117 L. 29. 946.	Stkl. 48720.	Mtk. 11
8.	16. 1/2" Bolt. se Tegn. 117 L. 29. 946.	Stkl. 48720.	Mtk. 12
9.	8. 5/8" Bolt. se Tegn. 29. 948.	Stkl. 48721.	Mtk. 14
10.	40. Matrik. 1/2.	"	Magas.
11.	8. do. 5/8	"	"
12.	8. Fjeder skive 5/8"	Fjeder	Staal
13.	do. 1/2"	"	"



Arrangering og Befæstigelse af Sandkasser og Sandrør.
Diesel-el. 378. H. Loko.

TEGNET AF	MAALSTOK
Z.F.	1: 10.
21.6.33	1: 2,5
	117 L-17.01

tilpasses og svejses paa 1" Terændr.