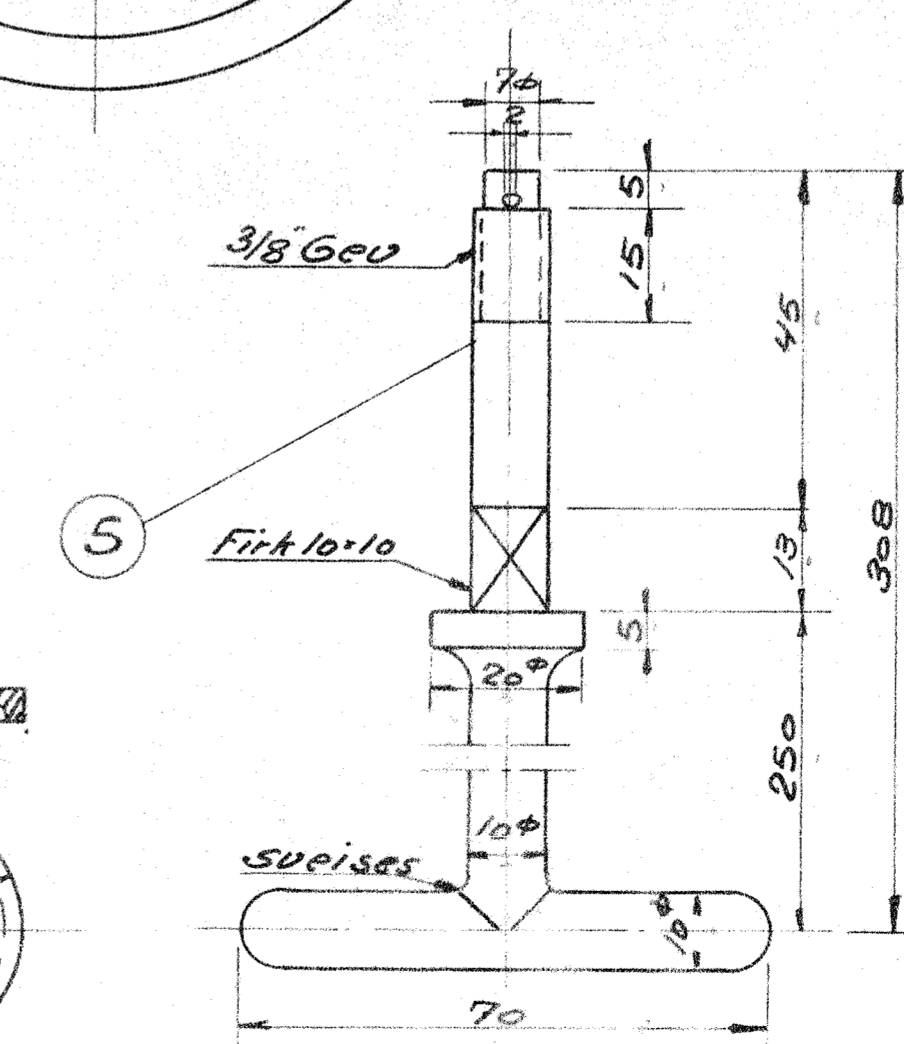
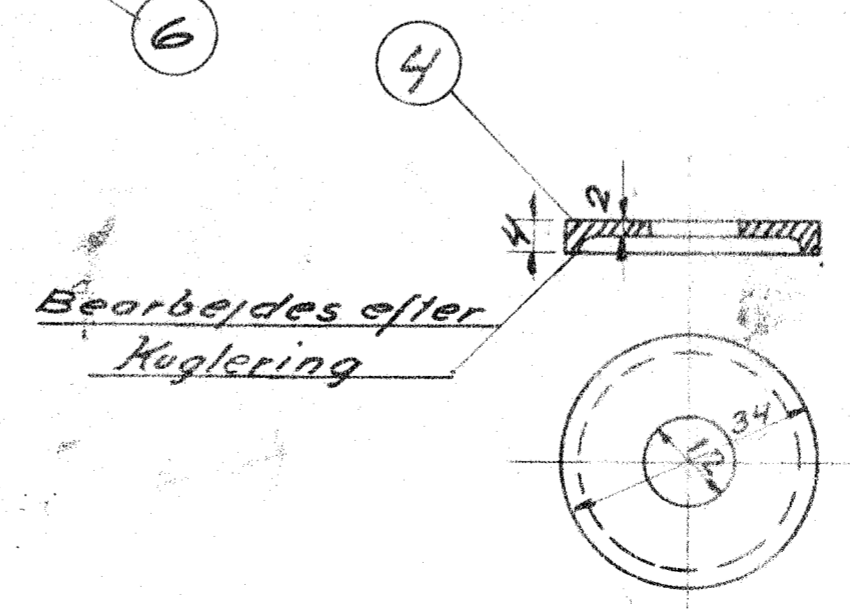
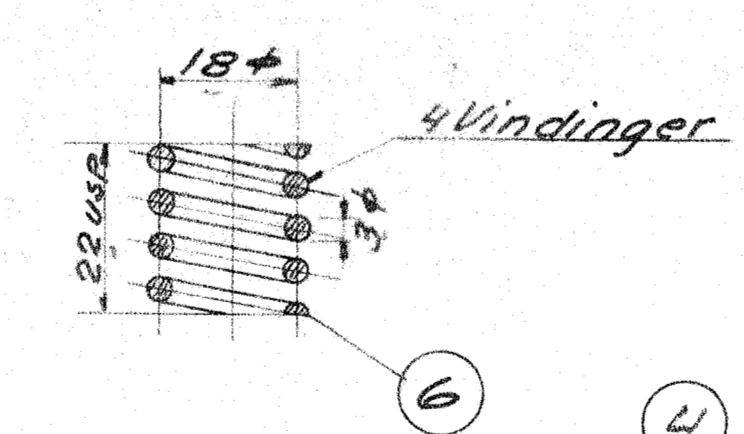
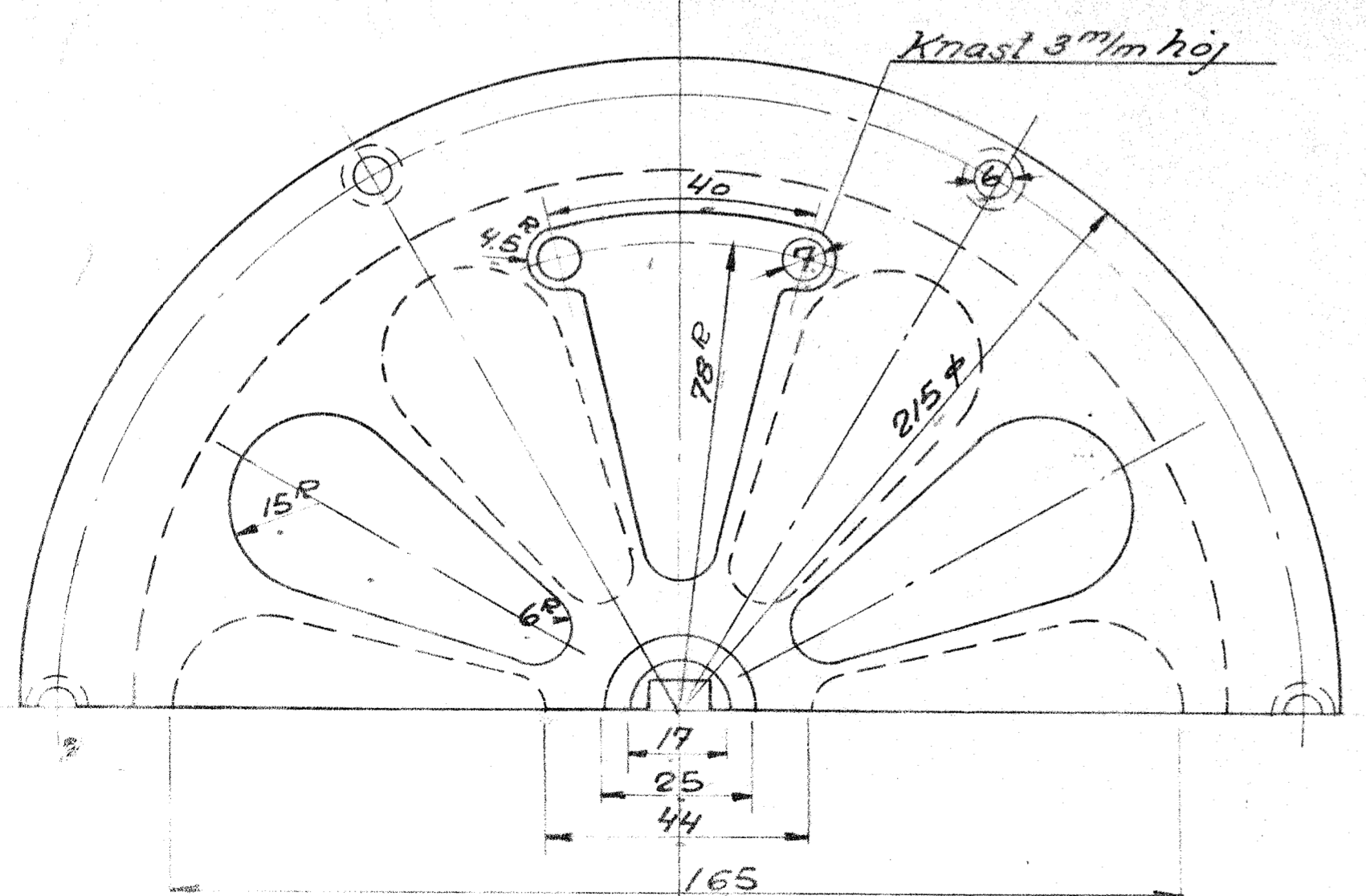
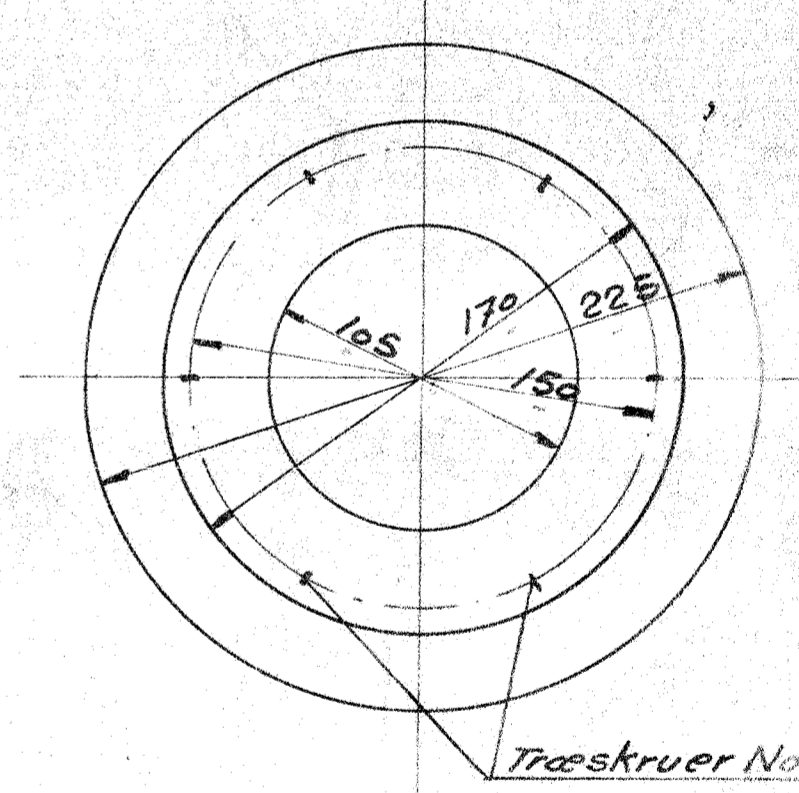
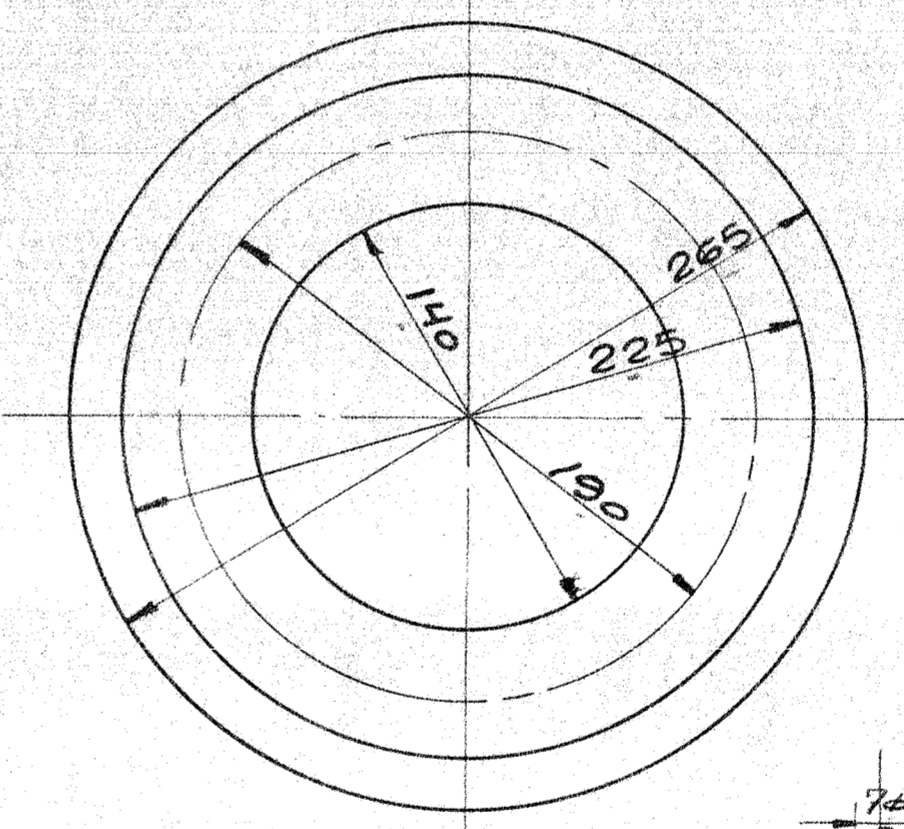
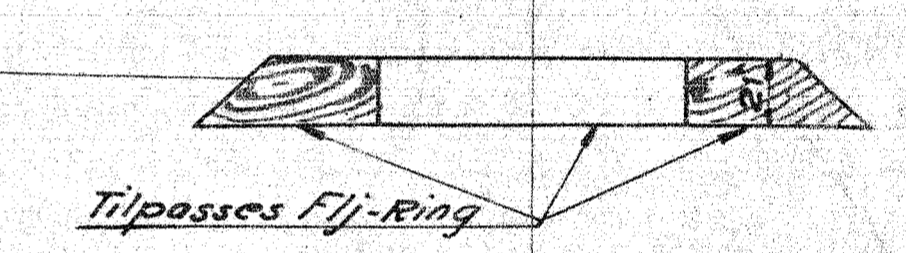
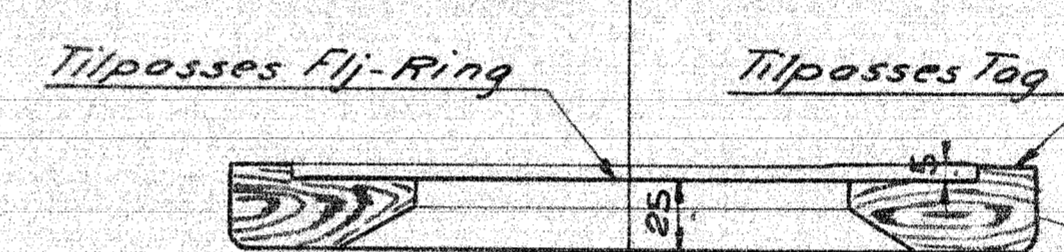
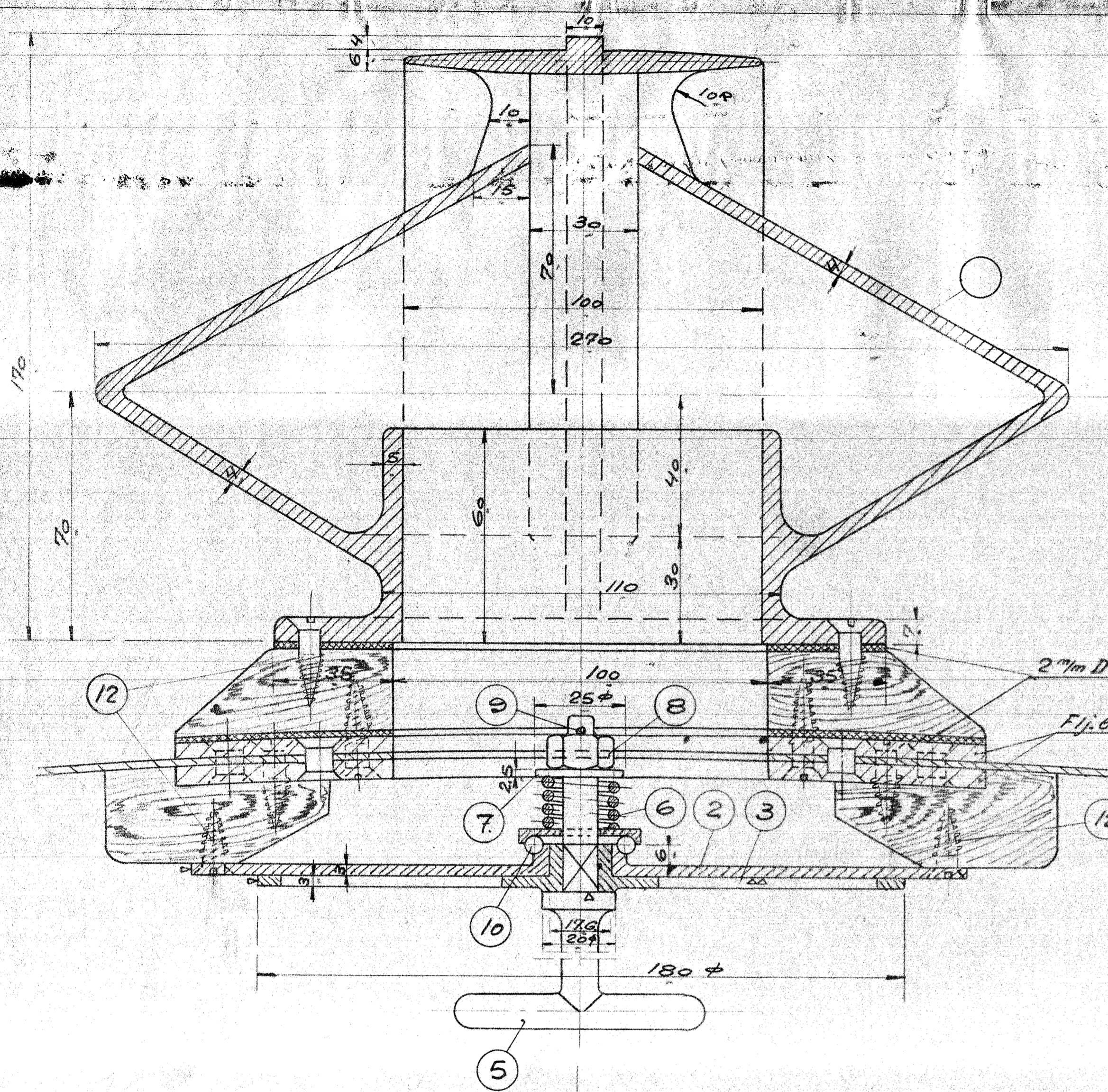


Stk	Betegnelse	Materiale	Måling
1	Hælle	Stb	115x15
2	Dæksel	Mes Sing	106L
3	Jalousi	-	251
4	Kugleskaal	-	30x10
5	Haandtag	Fluss Jern	70x80 27x36
6	Fjeder	Fjeder Staal	30x26
7	Skive	Fluss Jern	25x10
8	Mølltrik 3/8"	-	Mølltrik
9	Split 2x20	-	-
10	Kuglering 25φ	Staal	Kuglering
11	2 Klodser	Poppel Træ	-
12	Træskruer	Fluss Jern	Mølltrik
13	Mellemlæg.	Lær red	-



Luftventilator i Bagagerum
Diesel el. 300HK Motorloko.

RT
HBR 1:2.5
10.3.32 1:1 115L.15.33