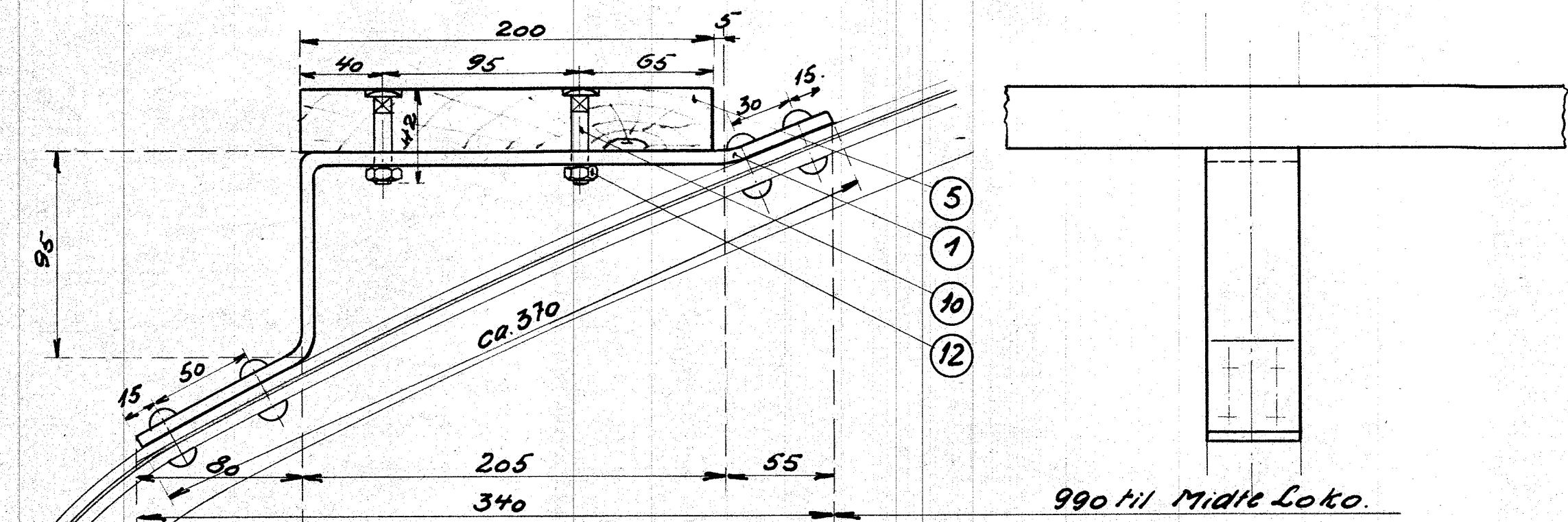
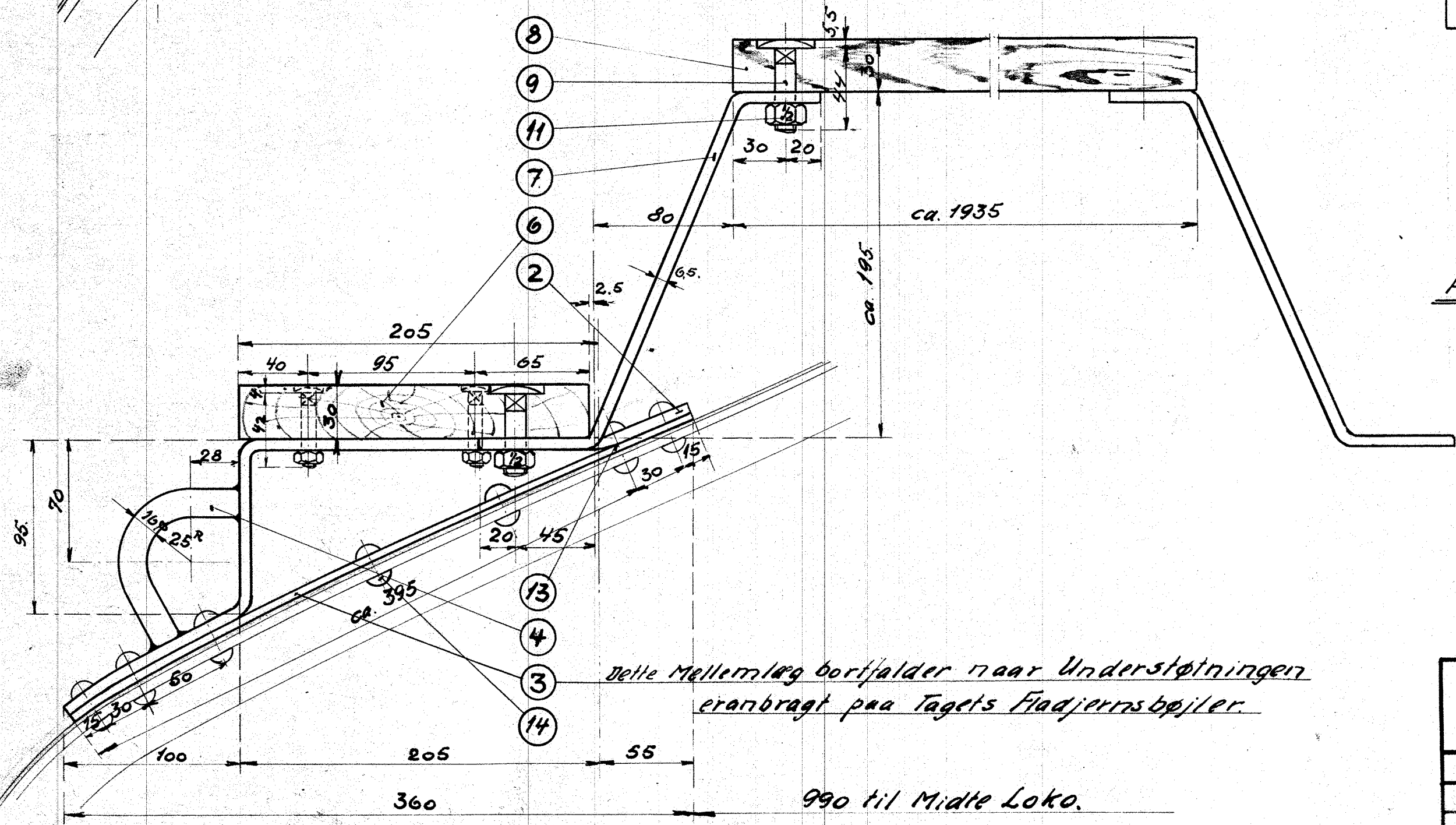


51724.



1	10	Understøtning	Fluss Jern	45x6.5x 4500
2	8	do.	"	45x6.5 3600
3	6	Mellemlæg	"	45x5 2400
4	8	Kroge	"	16φx950
5	2	Gangbrædder	200x30x4600 PITCH Pine	Best
6	2	do.	200x30x2700 "	"
7	4	Understøtning	Fluss 45x6.5 Jern	1340
8	1	Gangbrædt	200x30x PITCH Pine	1935 Best.
9	8	Brædebolte	1/2" Fluss Jern	"
10	36	do.	5/16x42 "	"
11	8	Møtrikker	1/2" "	"
12	36	do.	5/16 "	"
13	160	Nagler. 8φx30	Nittej	"
14	24	do. 8φx24	"	"



Dette Mellemlæg bortfalder naar Understøtningerne er anbragt paa Tagets Fladjernsbøjler.

Anordning, se Teg. 117L-14.14.

Dele til Gangbrædt ved Tagkøler.		
Diesel-el 375 Motorloko		
Vang-L.		
---	1:25	117-L-14.18.
10/5-32		