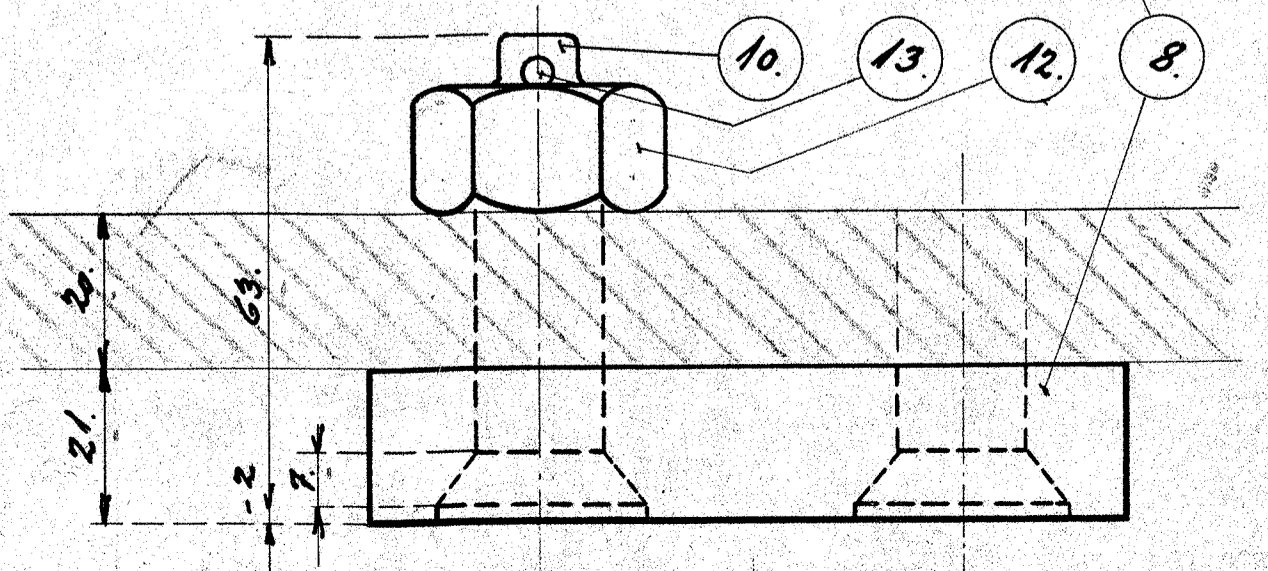
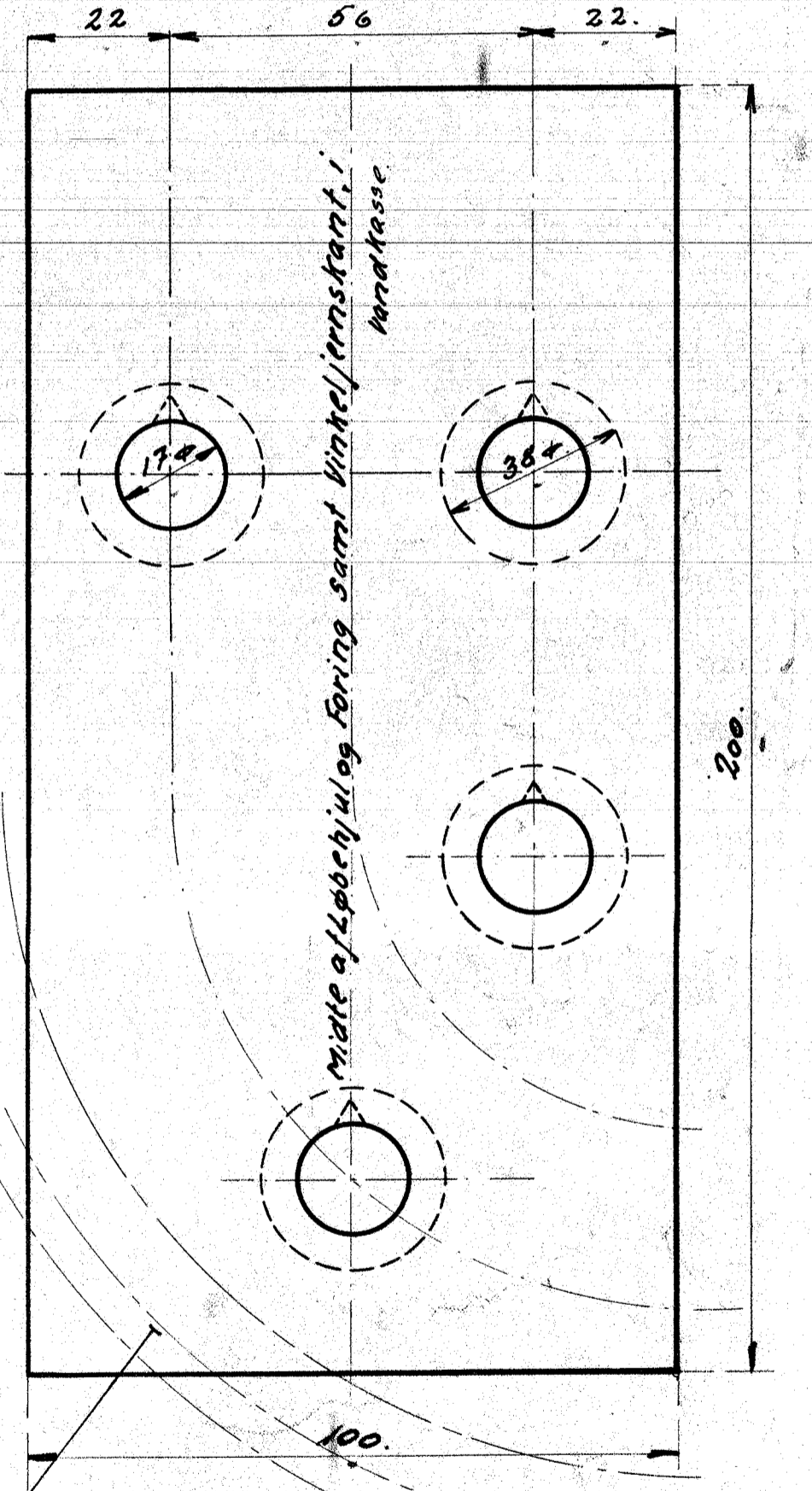
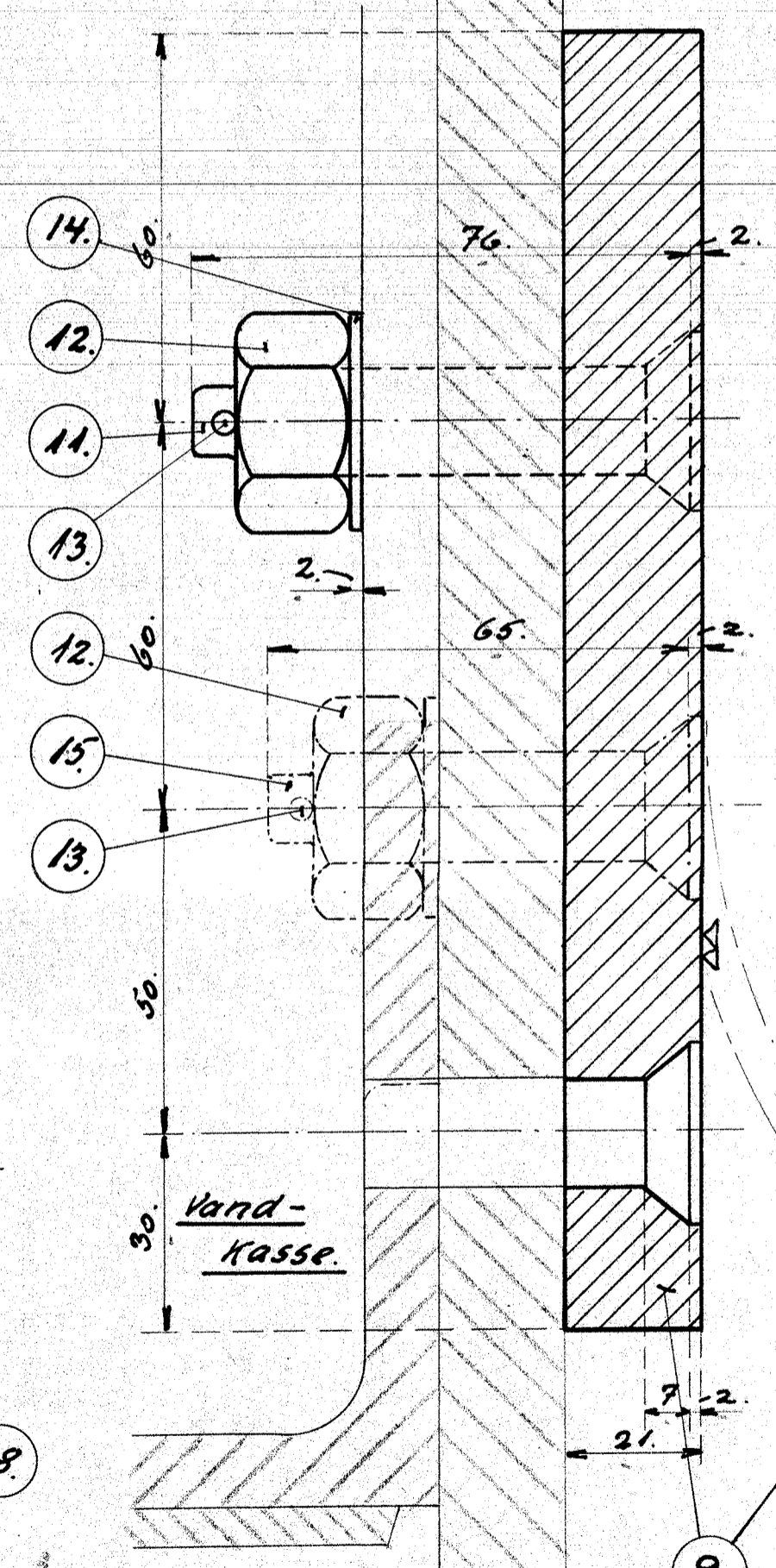
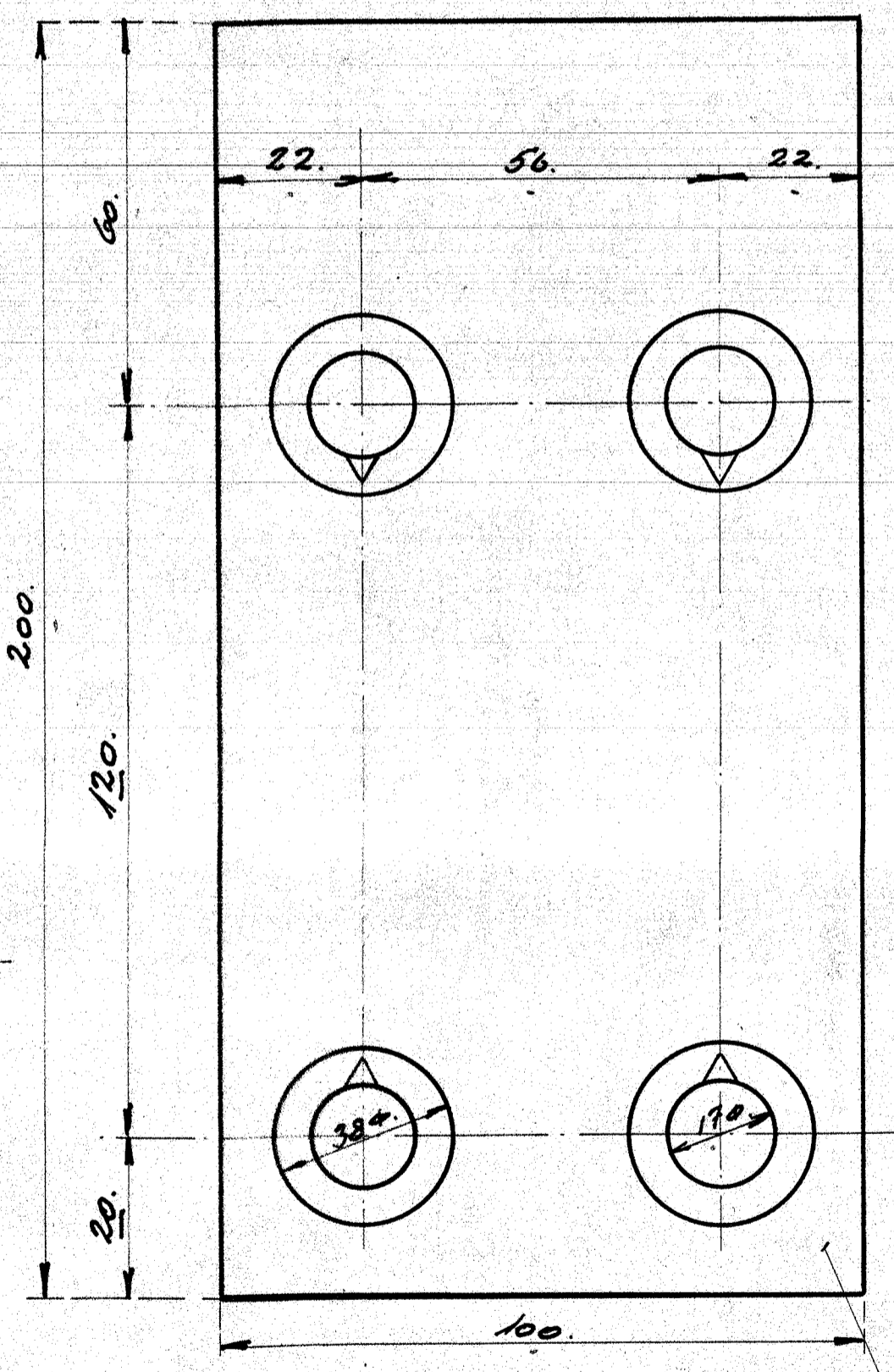
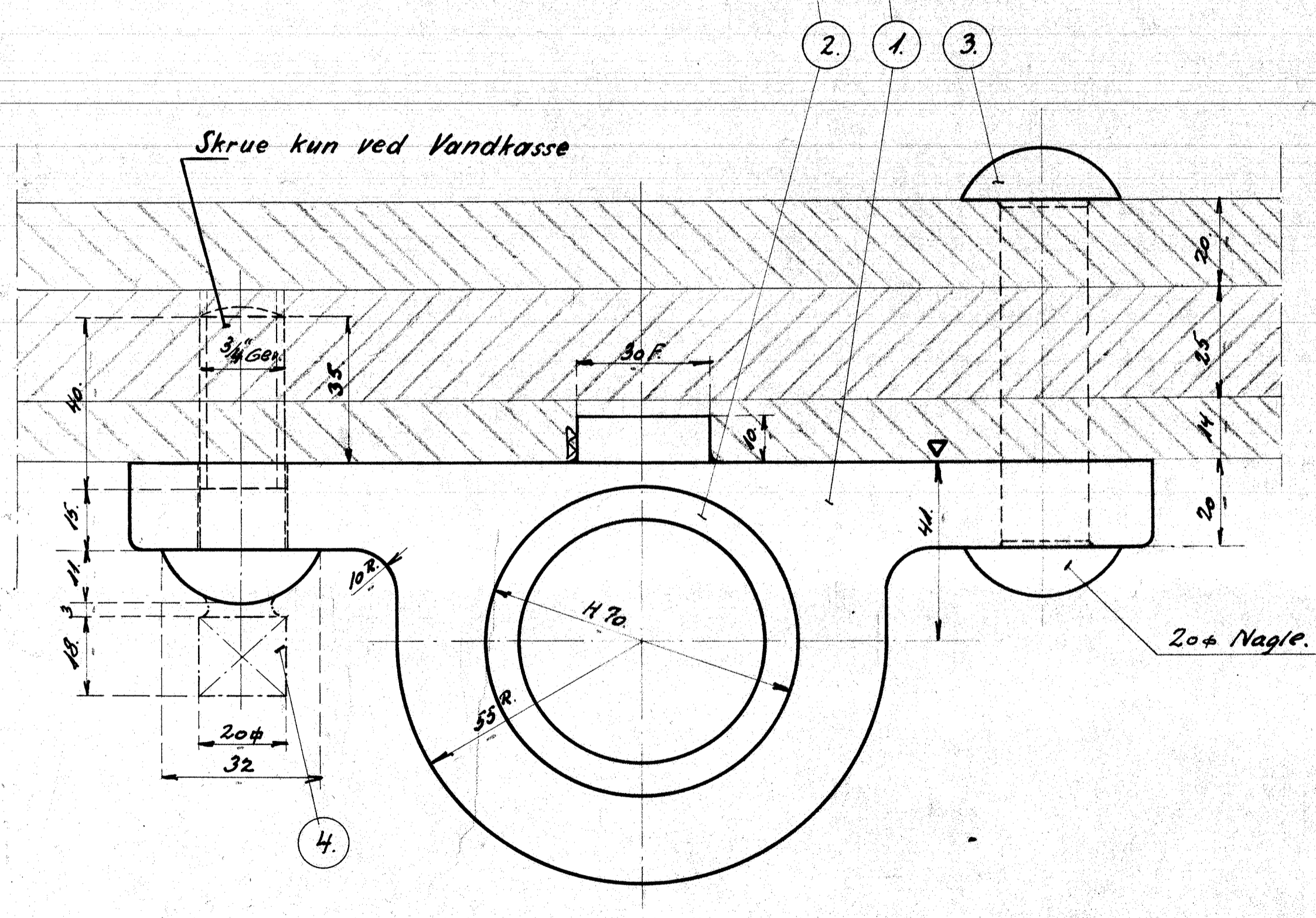
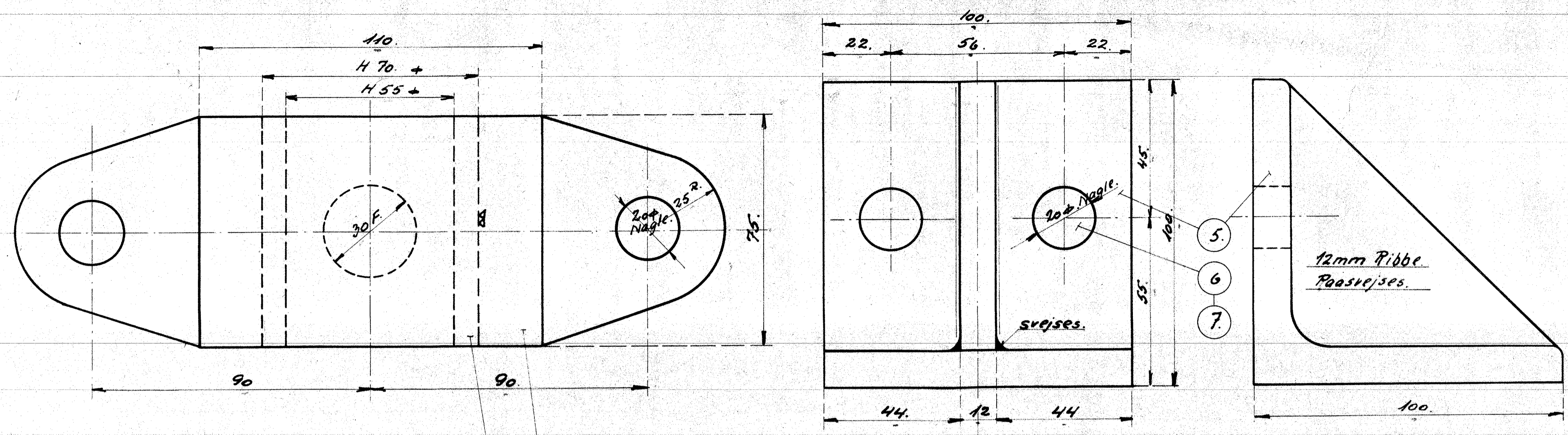


U. 1728

№	TEGNEFØRSE	INSTRUMENT	STØBET	STØBET
1.	4 Styr.	Staal	13.81	
2.	4 Bøsning. Se tegn. 117L-29.24 St. 4874172	Støbte	152	
3.	4 Nagle. 20φ x 116.	Nikkel	Best.	
4.	4 Skrue. Se tegn. 117L-29.948 St. 48721174.5	Staal	48721174.5	
5.	4 Anslag.	Flüsig	100x100x12x46	
6.	6 Nagler. 20φ x 62.	Nikkel	Best.	
7.	2 do. " x 74.	-	-	
8.	2 Føring.	Flüsig	100x23x42	
9.	2 do.	-	"x"x"	
10.	8 Bolt. Se tegn. 117L-29.948 St. 48721174.3	Staal	48721174.3	
11.	4 do. " " " " " " " "	-	-	
12.	16 Matrik. 5/8"	Flüsig	Best.	
13.	16 Split. 4φ x 30.	-	Mag.	
14.	8 Underlagsskiver	Kobber	174φ2 Best.	
15.	4 Bolt. Se tegn. 117L-29.948 St. 48721174.7	Staal	48721174.7	



1/2 FRICH'S ARKUS

Styr til Bærefjeder og Radialaksel		
Diesel-el 375 HK. Motorloko.		
72.		
72.		
1/2 - 32.	1:1	117L-13.81.