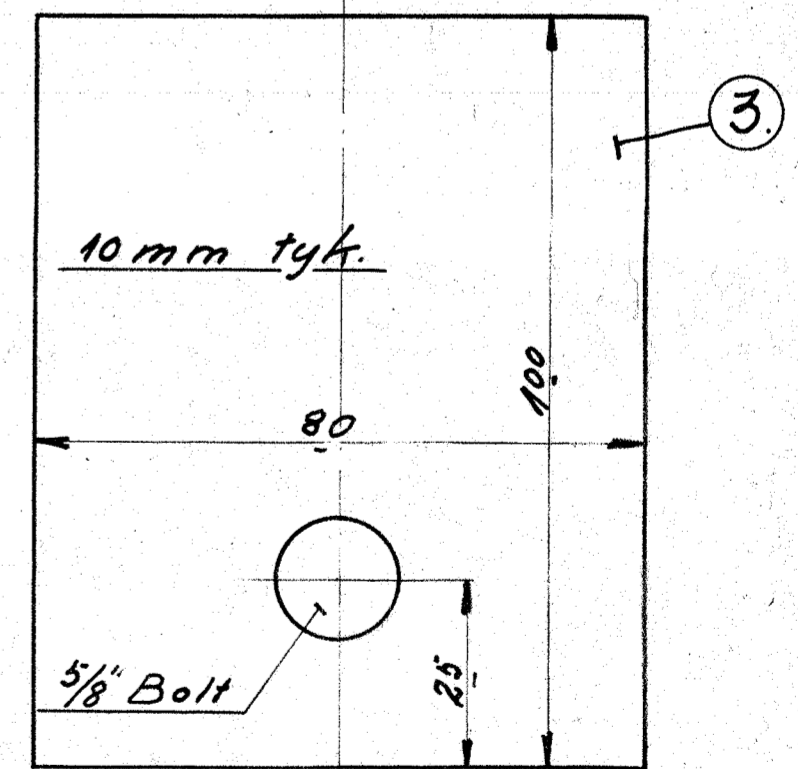
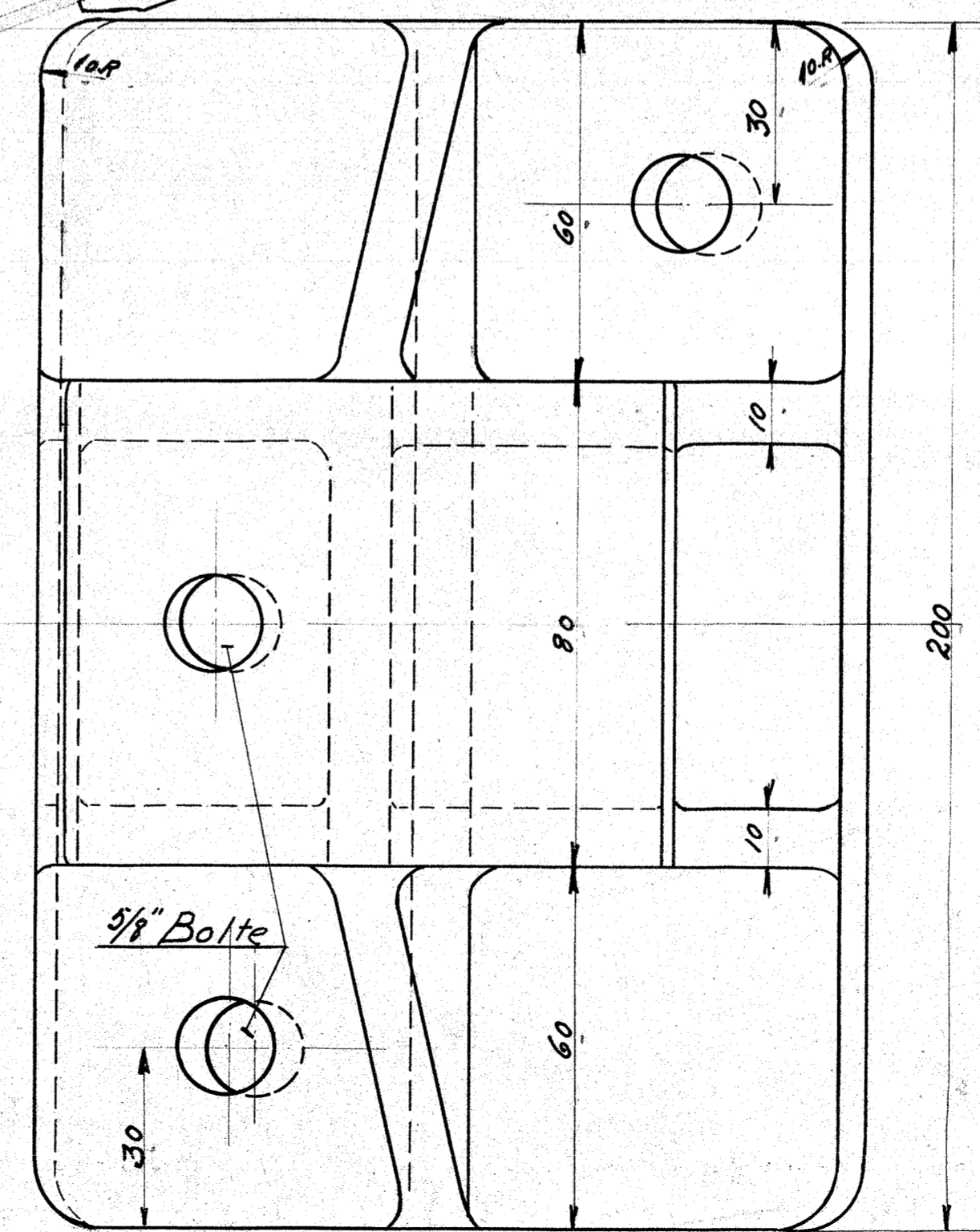
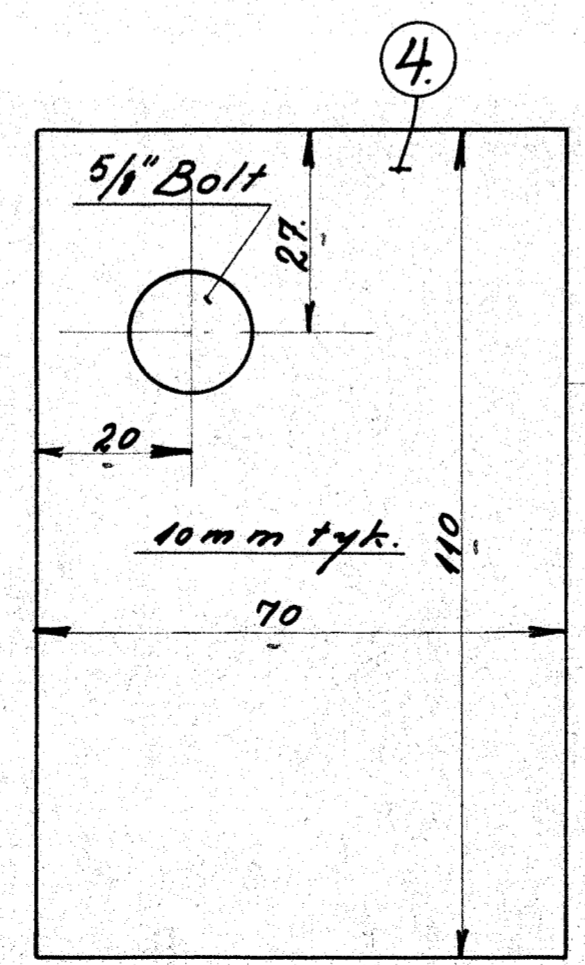
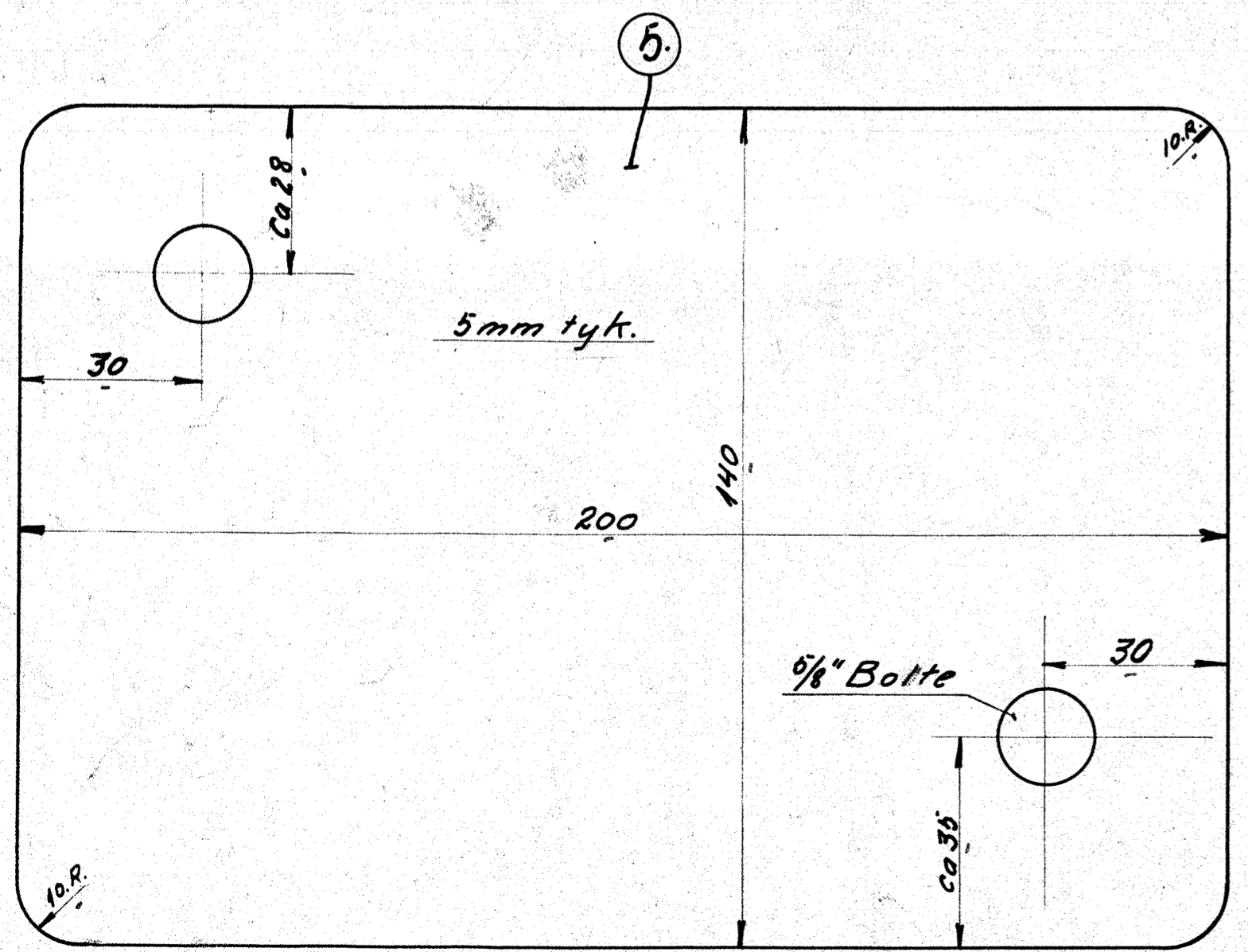
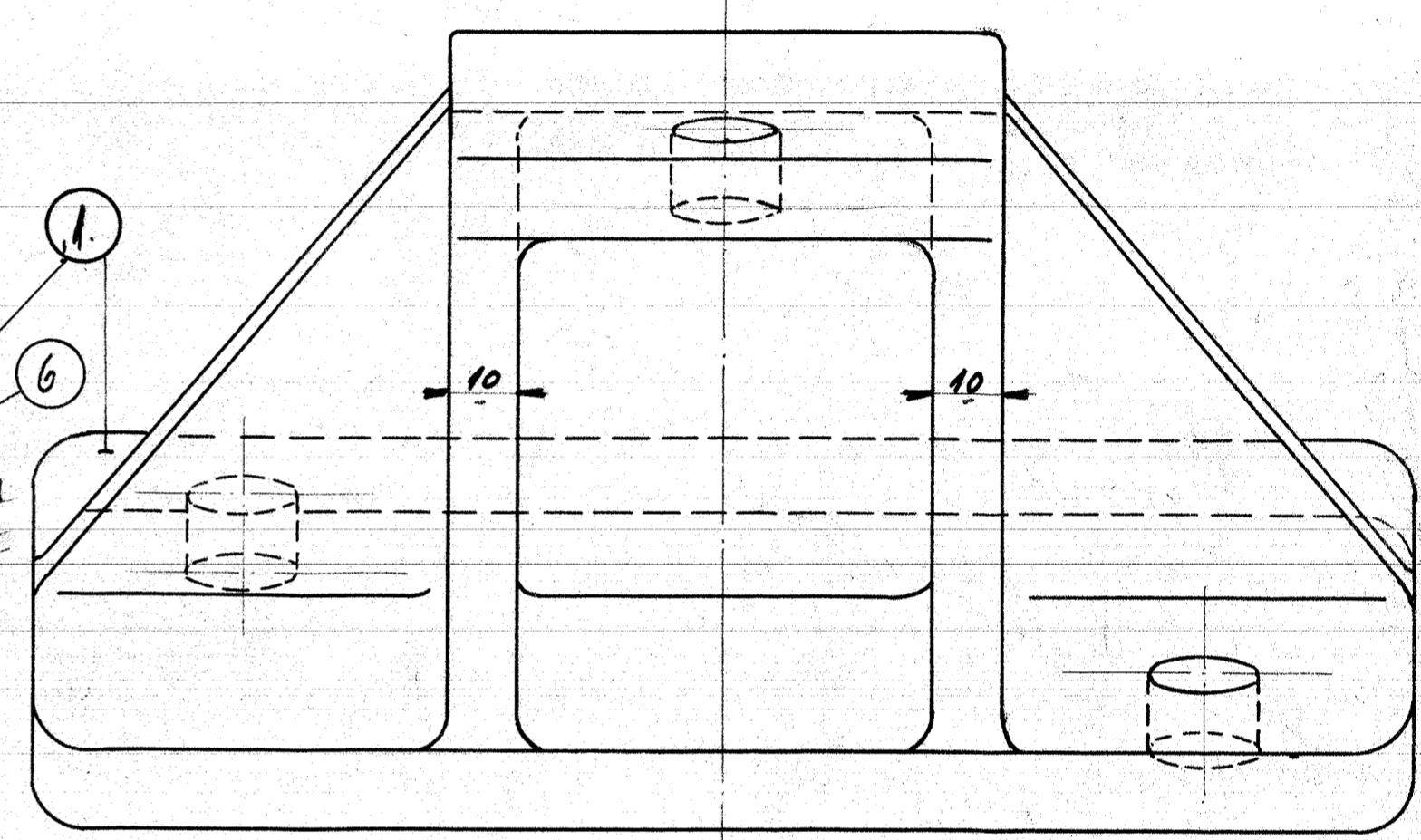
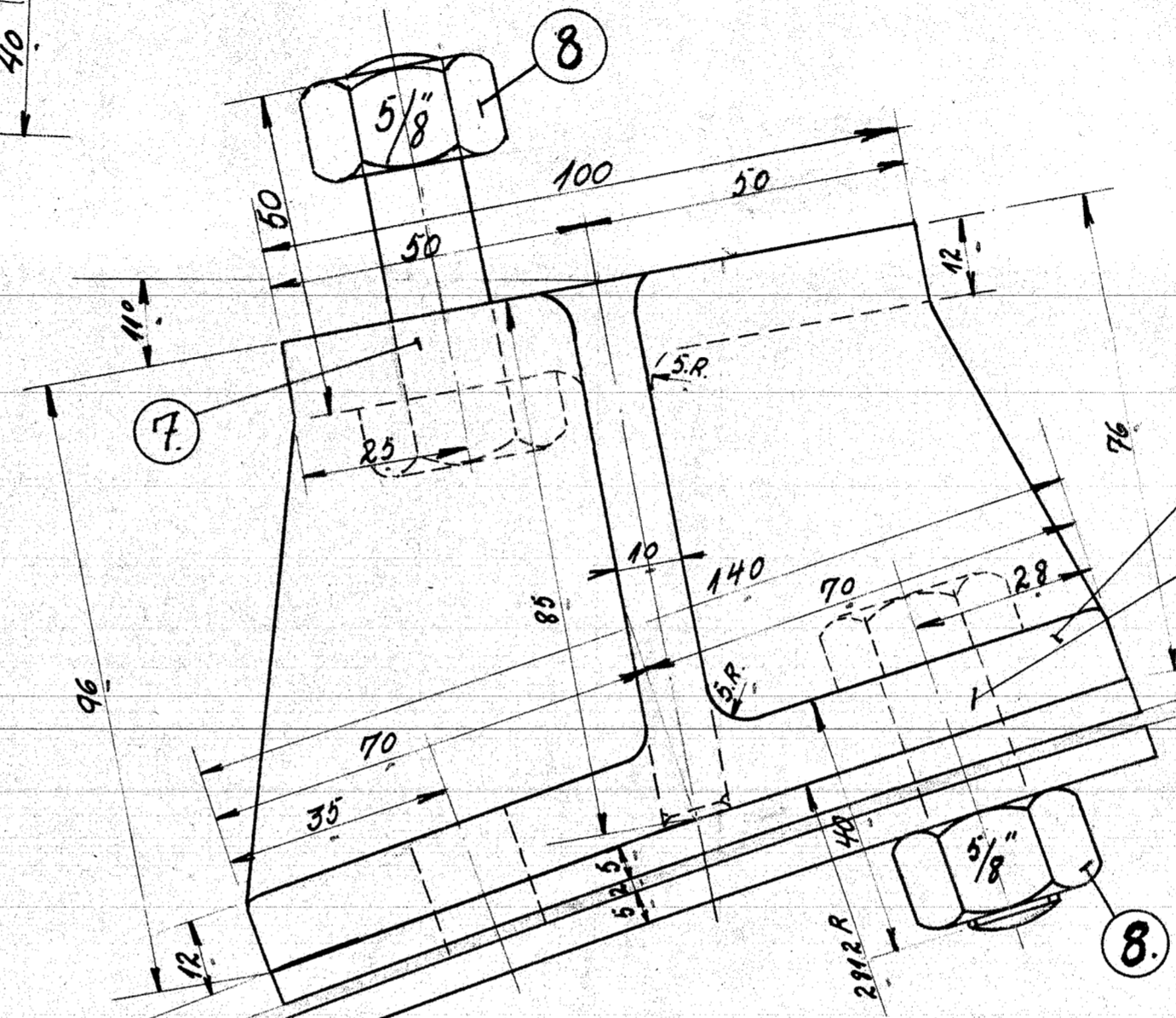
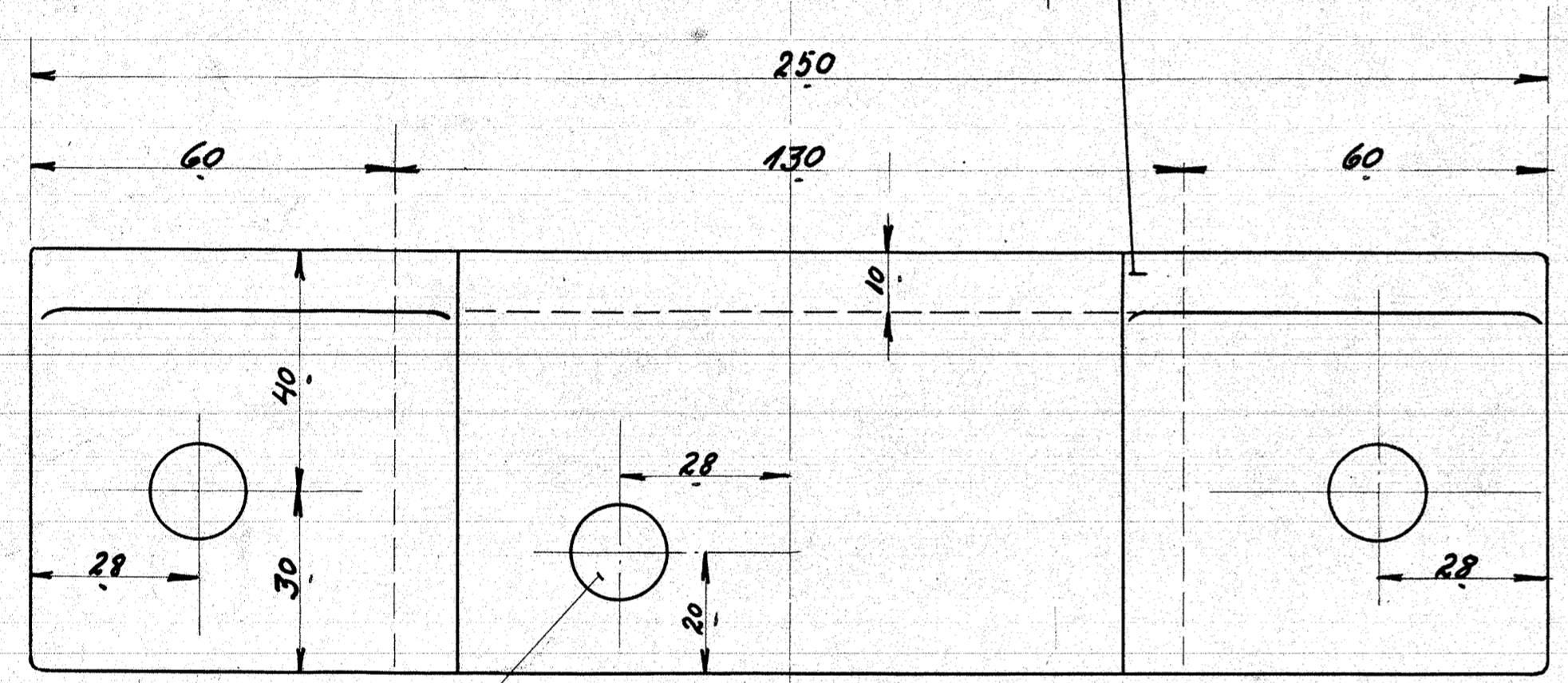
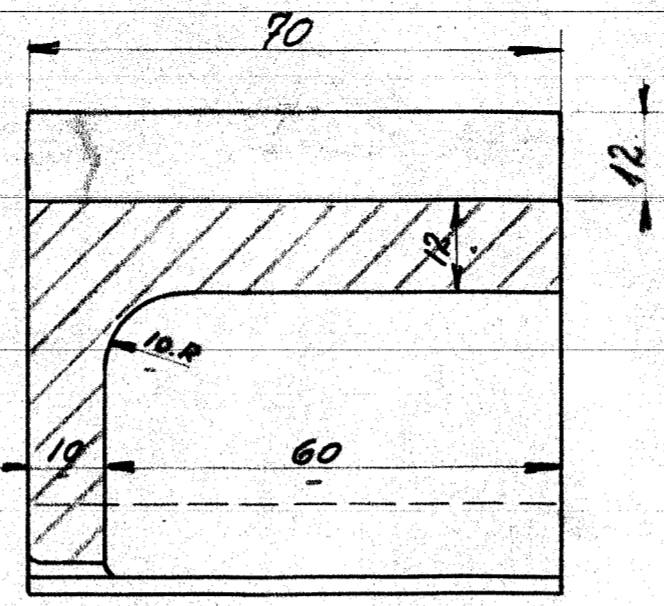
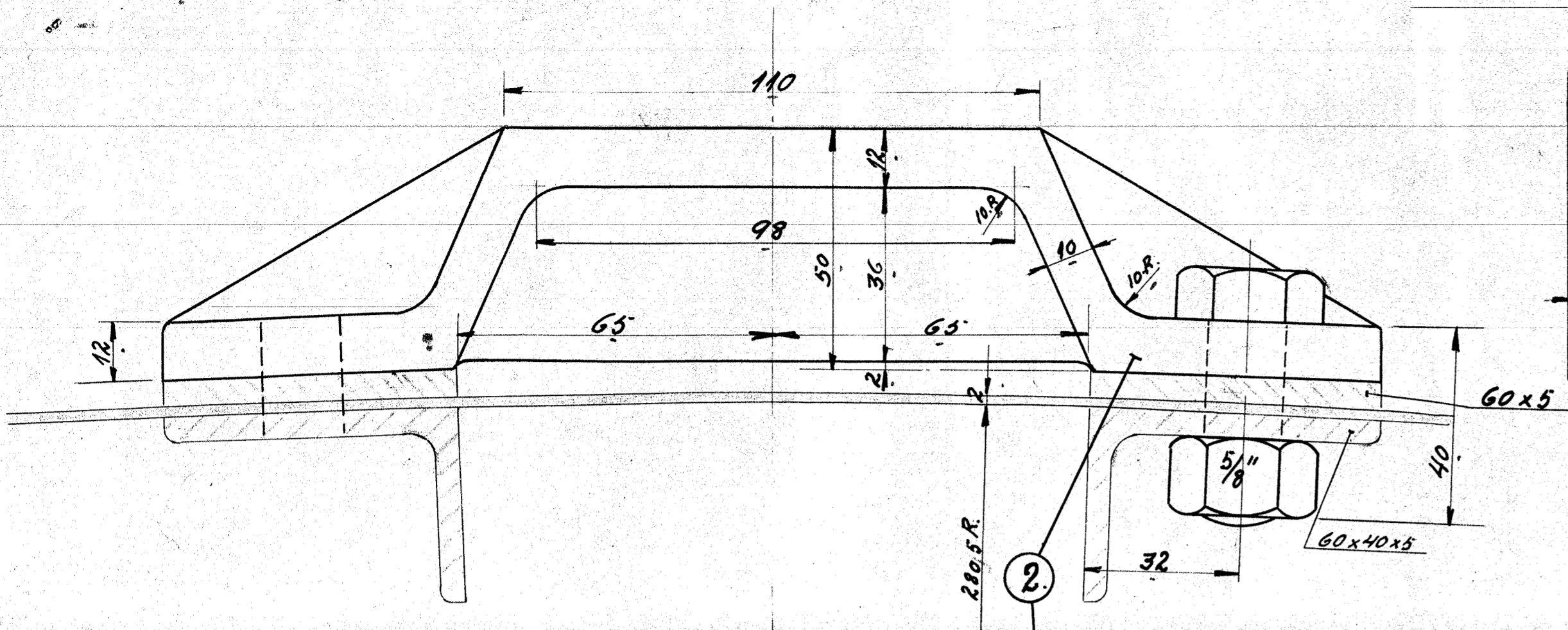


51529

1.	2.		Materi	Mængde	Antal	Antal
1.	2.	Fødder	Alumi	115	L	25.26
2.	2.	Do.	"	106	L	551
3.	2.	Mellemlæg	80x80x10	Sum		210x90
4.	2.	Do.	110x70x10	"		120x150
5.	4.	Underlag	200x140x5	Flussj		600x210
6.	8.	Bolt sætgr	" L 29.945	stki.		17x17
7.	4.	Do.	" " " " "	"		17x17
8.	12.	Matrik.	5/8"	Flussj		Best.



Befæstigelse af Tagkøler			
Diesel-el. 300.H. Materiale			
H.N.			
K.F.			
Antal	1.1.		M5L-2556
20-2-32			