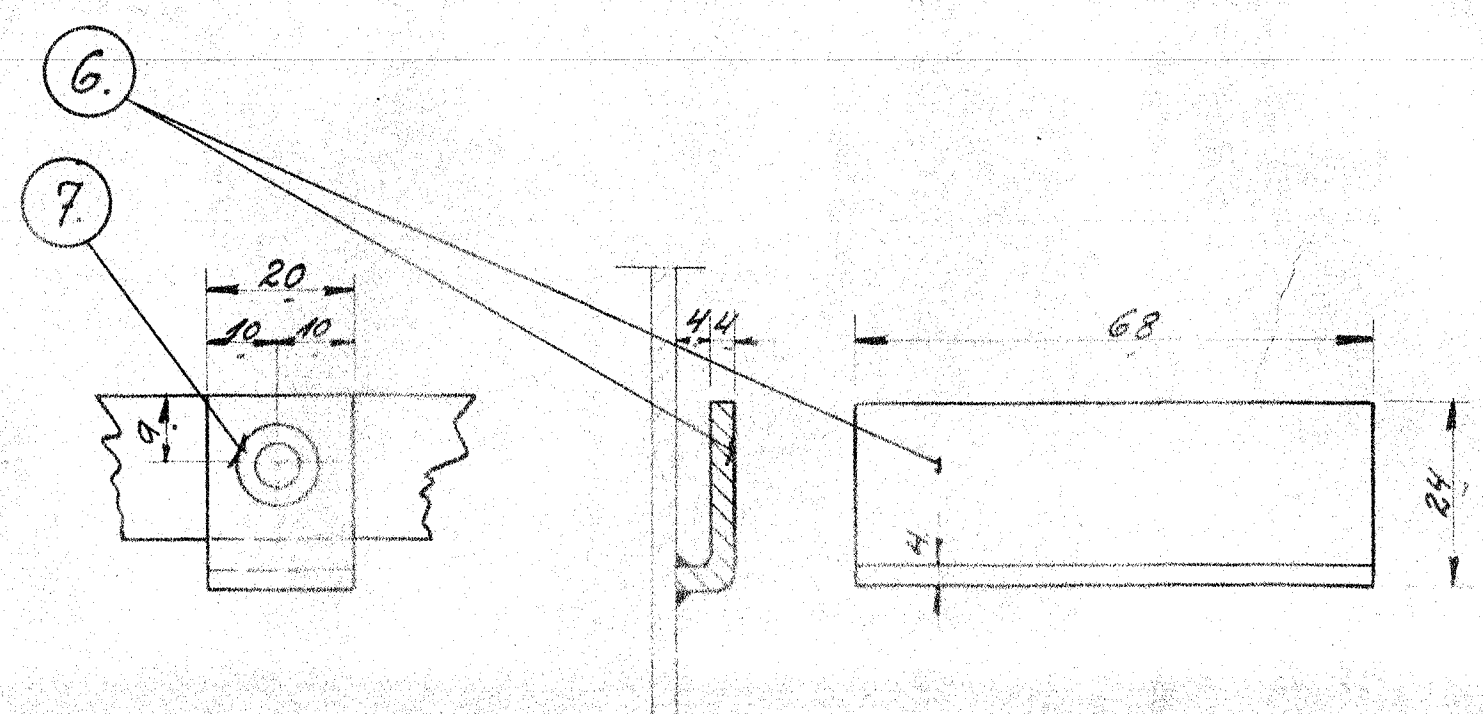
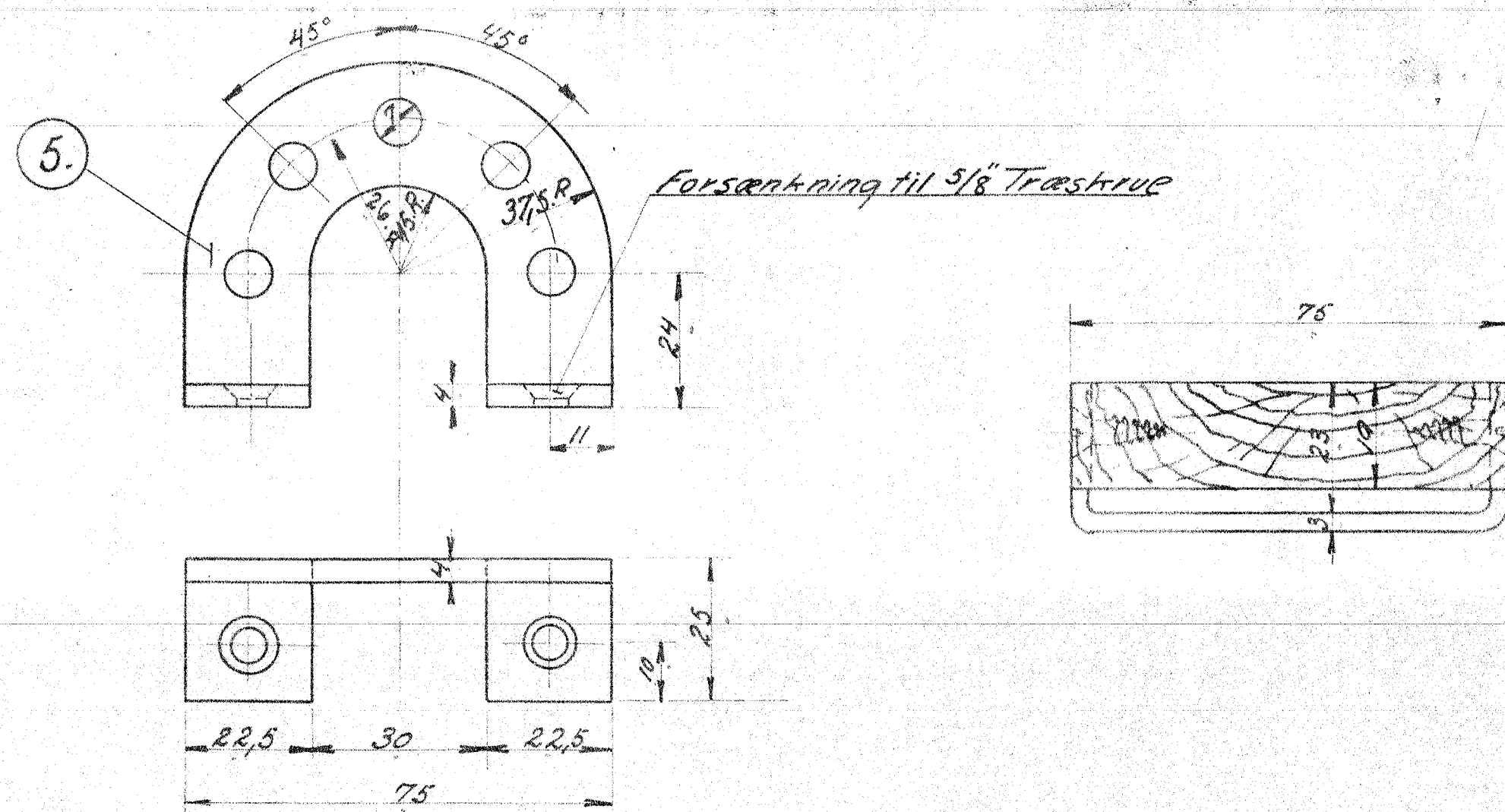
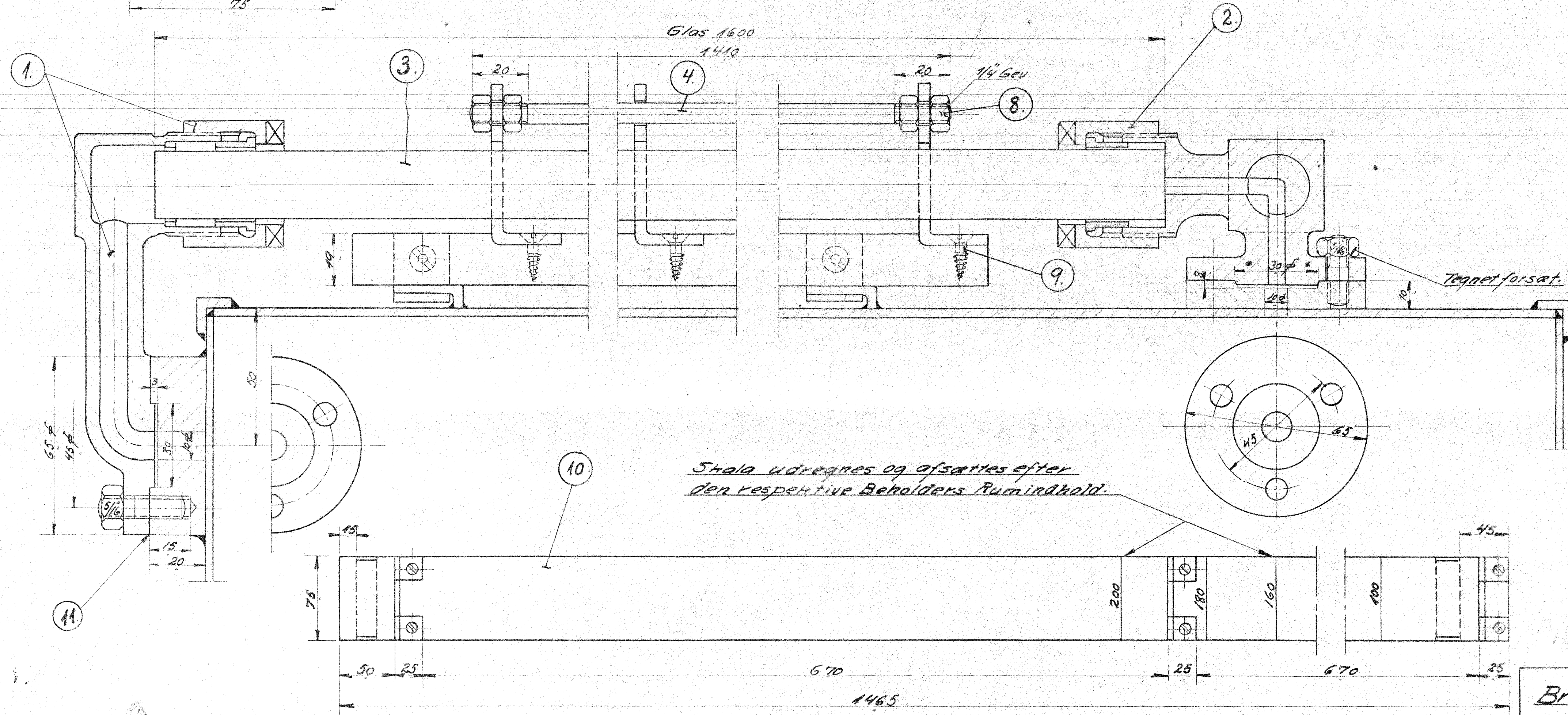


51421



|     |    |                          |                      |                     |
|-----|----|--------------------------|----------------------|---------------------|
| 1.  | 1  | Øverste Oliestandsvektil | Bronce               | Prøbes.             |
| 2.  | 1  | Nederste do              | "                    | "                   |
| 3.  | 1  | Oliestandsrog            | 20 2/6 f x Glas 1600 | "                   |
| 4.  | 5  | Bestyttelsesstænger      | Fluse                | 6,5 f x 7,00        |
| 5.  | 3  | Holder for do.           | "                    | 250 x 100 x 4       |
| 6.  | 3  | " "Ståle                 | "                    | 5 skarph x 25 x 260 |
| 7.  | 3  | Bøjle                    | "                    | 20 x 3 x 4/16       |
| 8.  | 20 | Møtrik 1/4"              | "                    | Magas.              |
| 9.  | 12 | Træstrue №10 x 16        | "                    | "                   |
| 10. | 1  | Ståle 75 x 19 x 1465     | Pine                 | Best                |
| 11. | 2  | Påning                   | Tegepe papir         | 140 x 70            |



|                                |       |            |
|--------------------------------|-------|------------|
| <b>Brændolieviser</b>          |       |            |
| Diesel-el. 300. Hk. Motorloko. |       |            |
| F.K.                           |       |            |
| K.F.                           | 1:1   | MSL-16.54. |
| Tegn.                          | 1:2,5 |            |
| 12-4-32.                       |       |            |