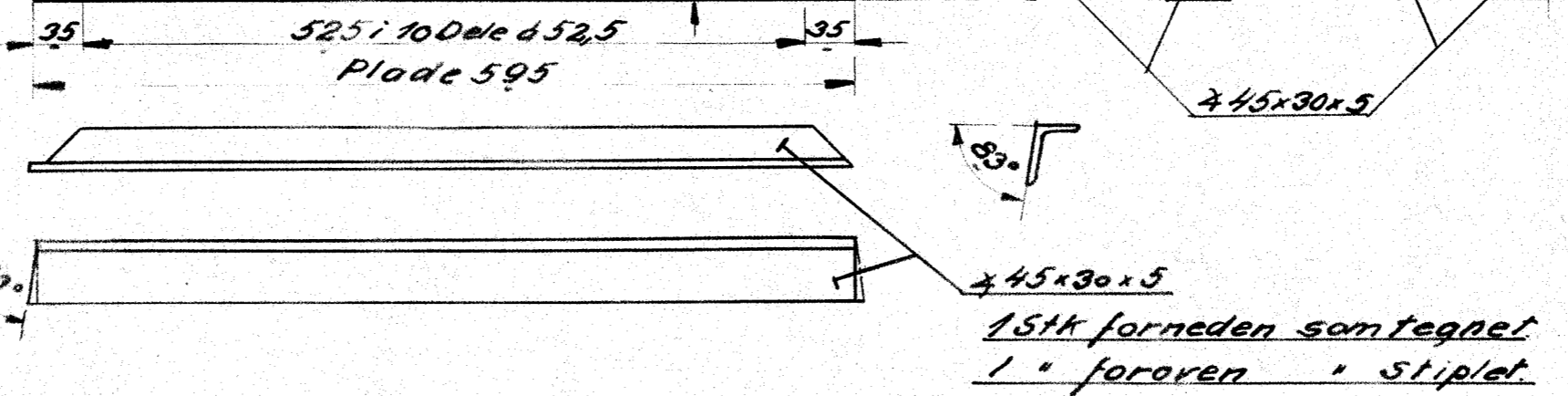
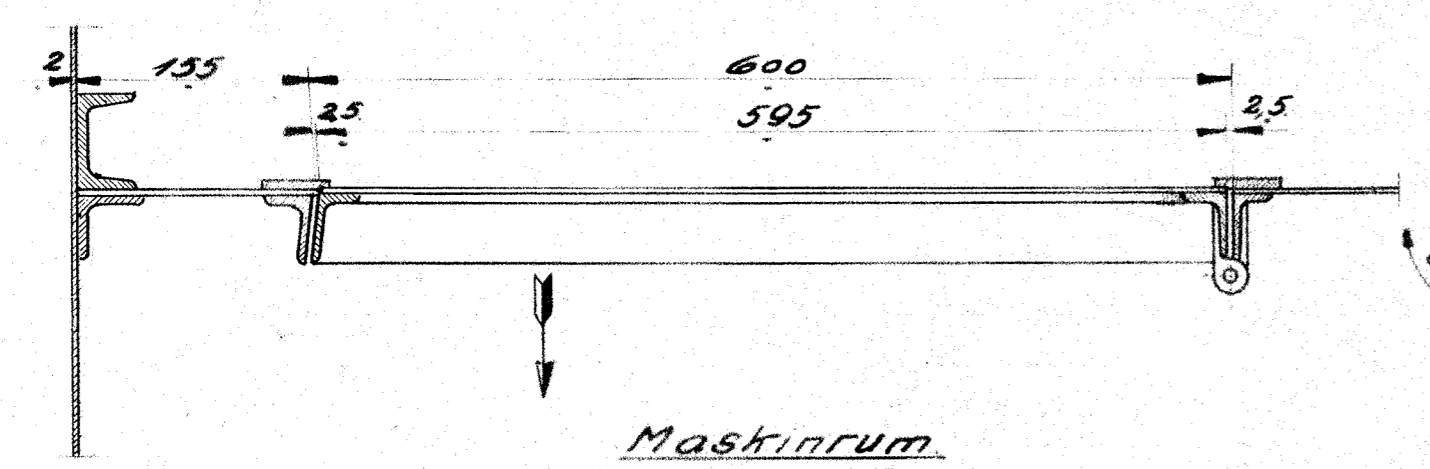
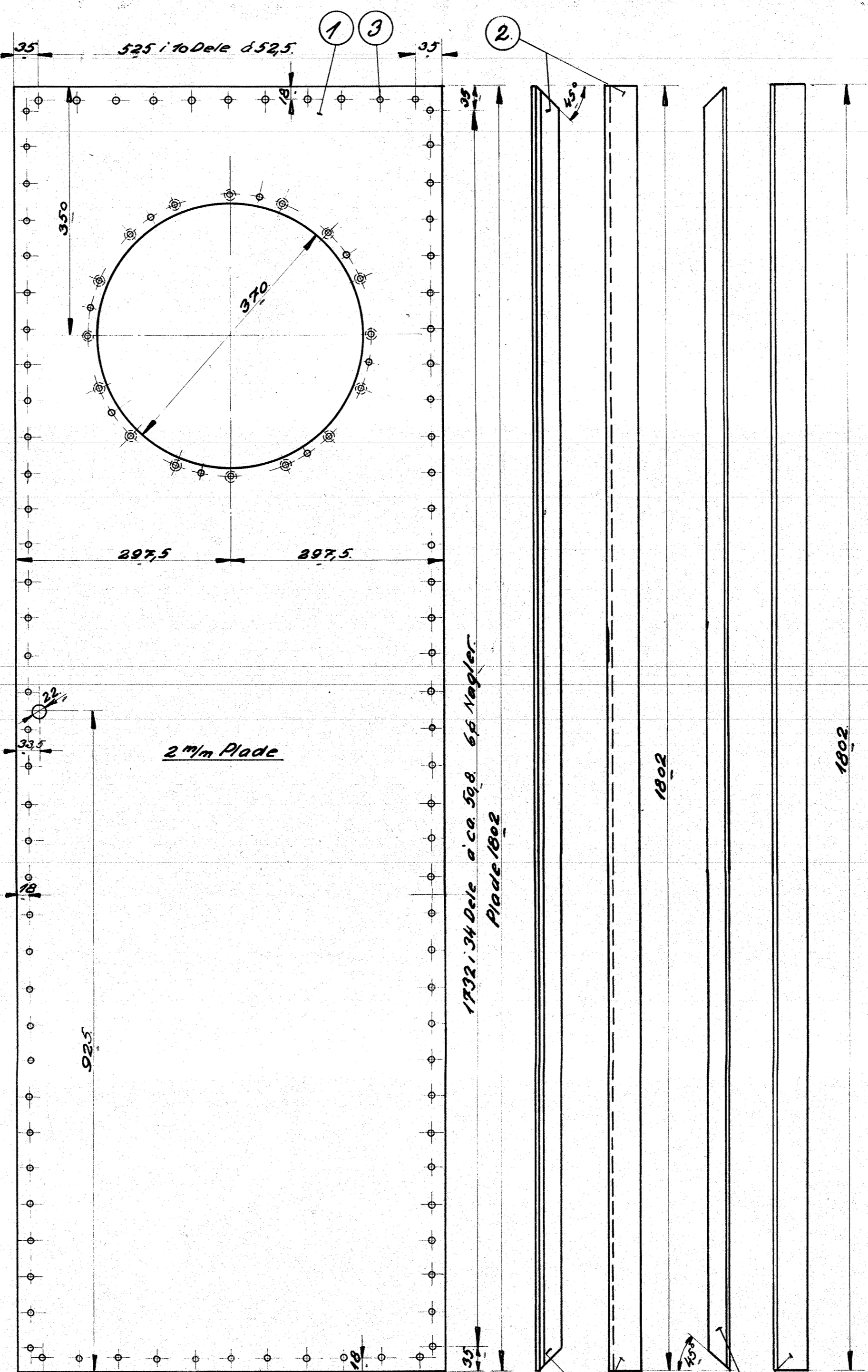
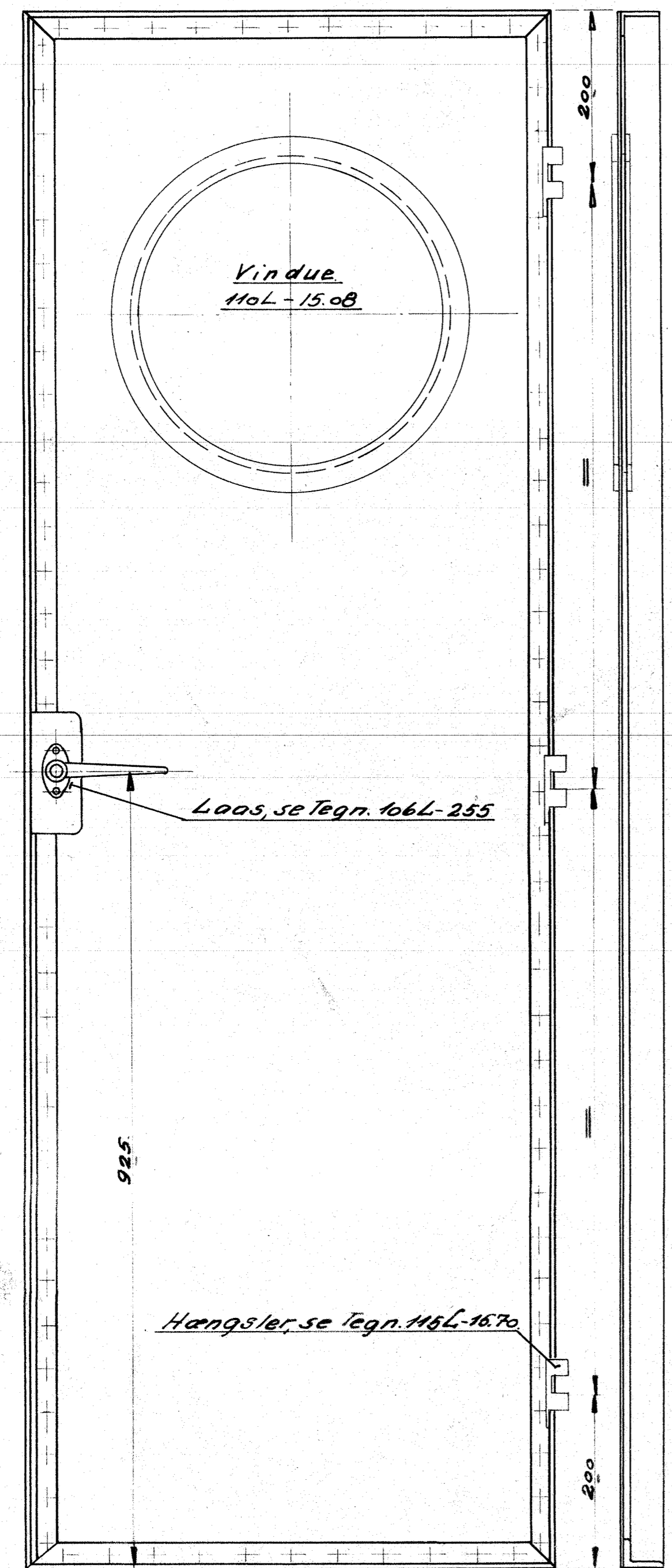
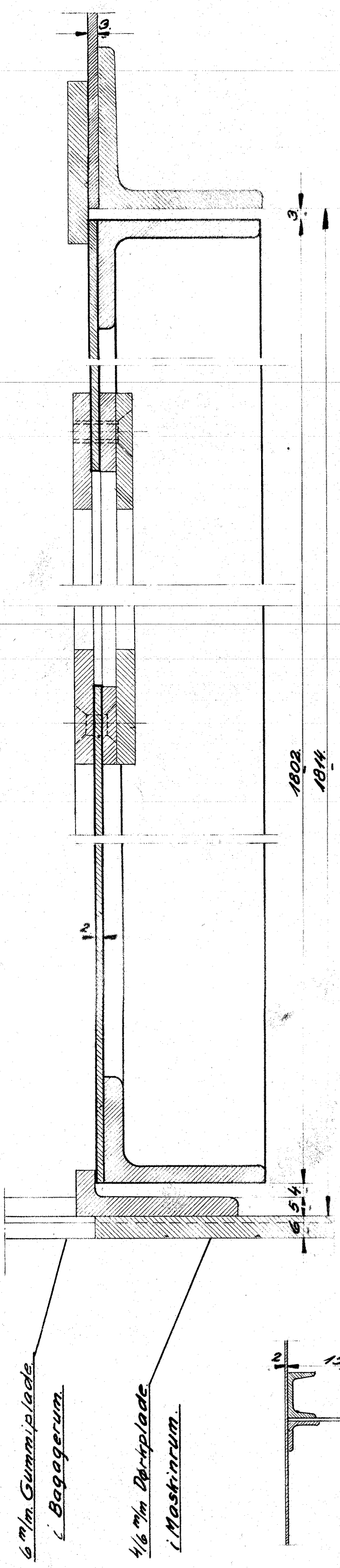


51461

1	1 Plade	Rus	
2	1 Vinkelramme	"	
3	95 Nagler 64x16	"	Best



1/5 FRICONS BENT

Dørskillevæg til Maskinrum.		
Diesel- el. 300 HK Motorloko.		
J.N.		
SR	1:5	
Jen		115L-15.15.
19/12 3A	1:1	