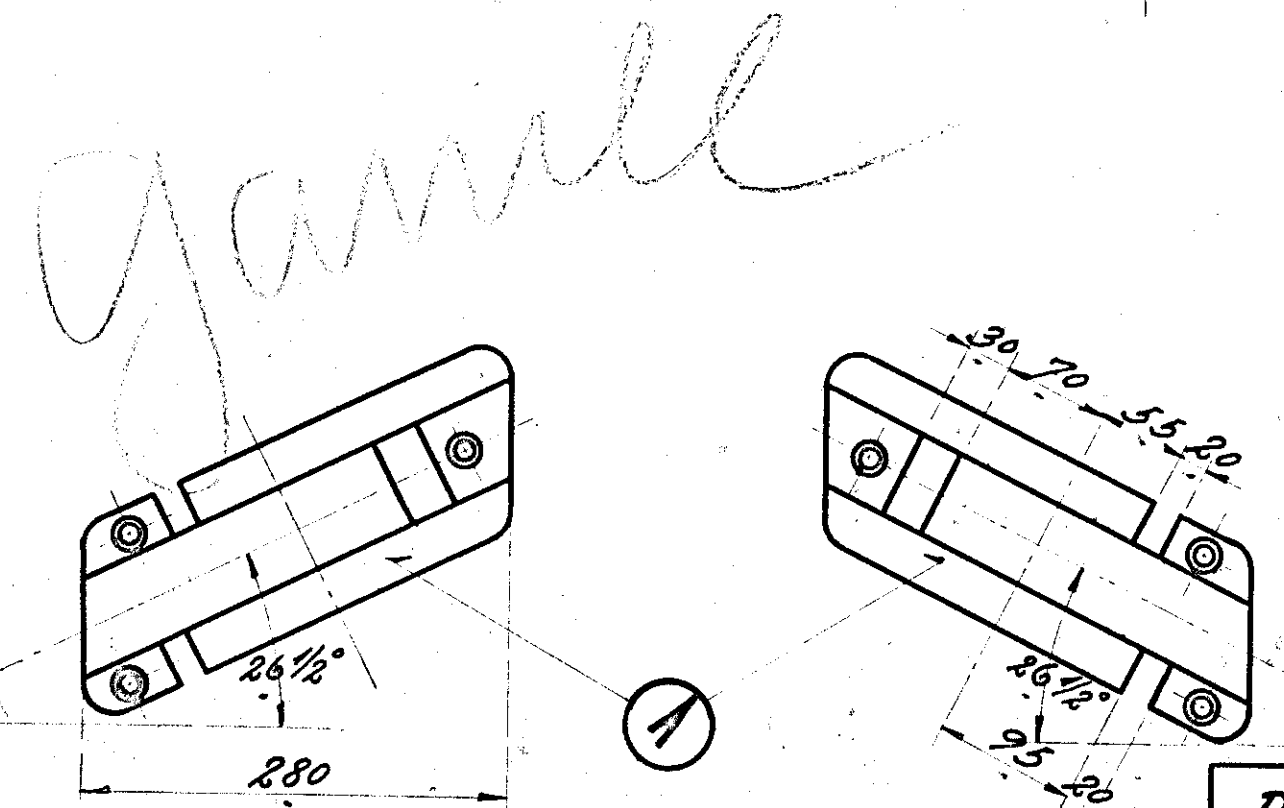
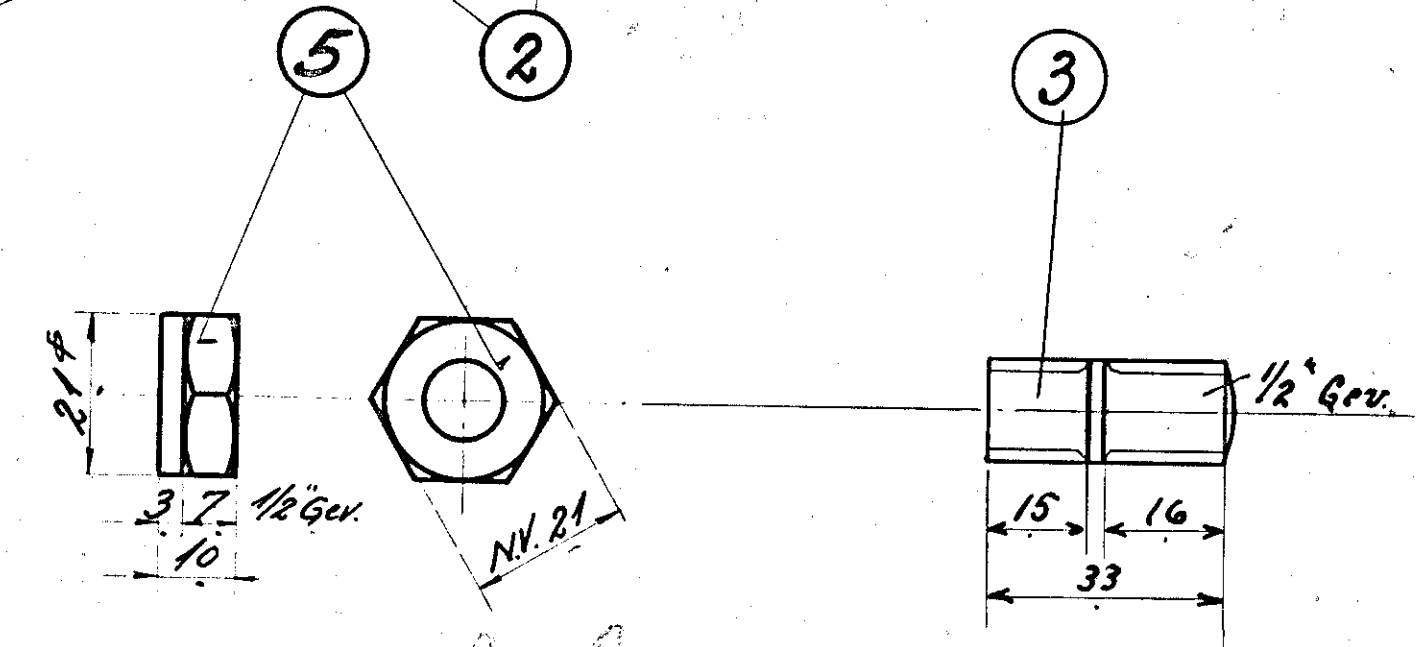
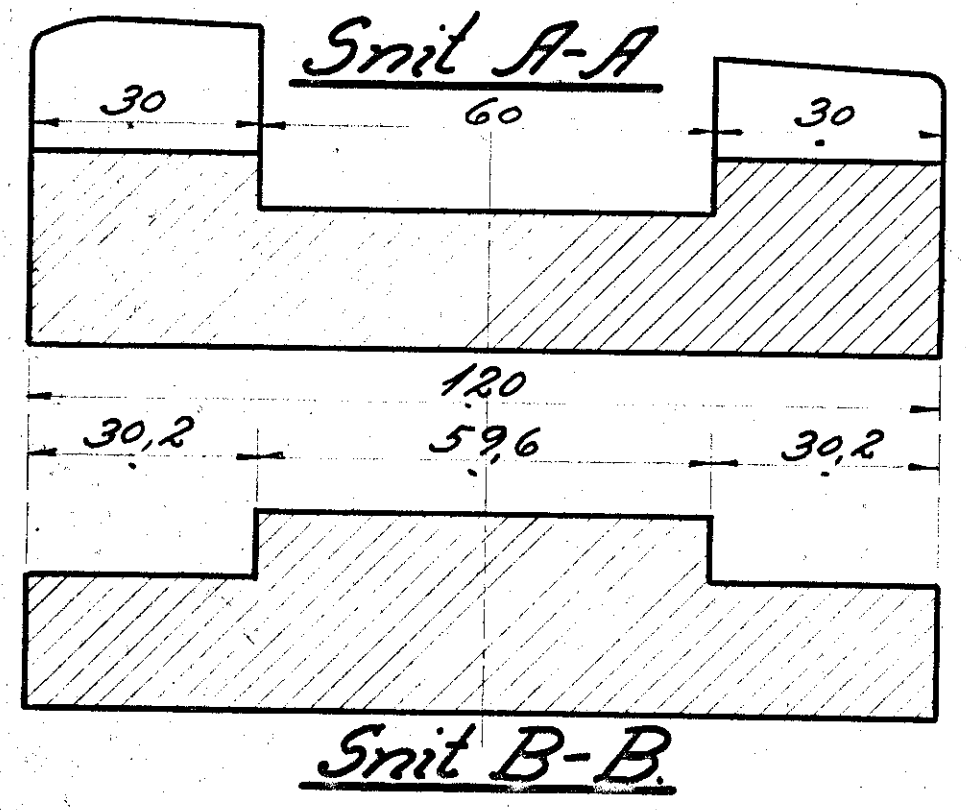
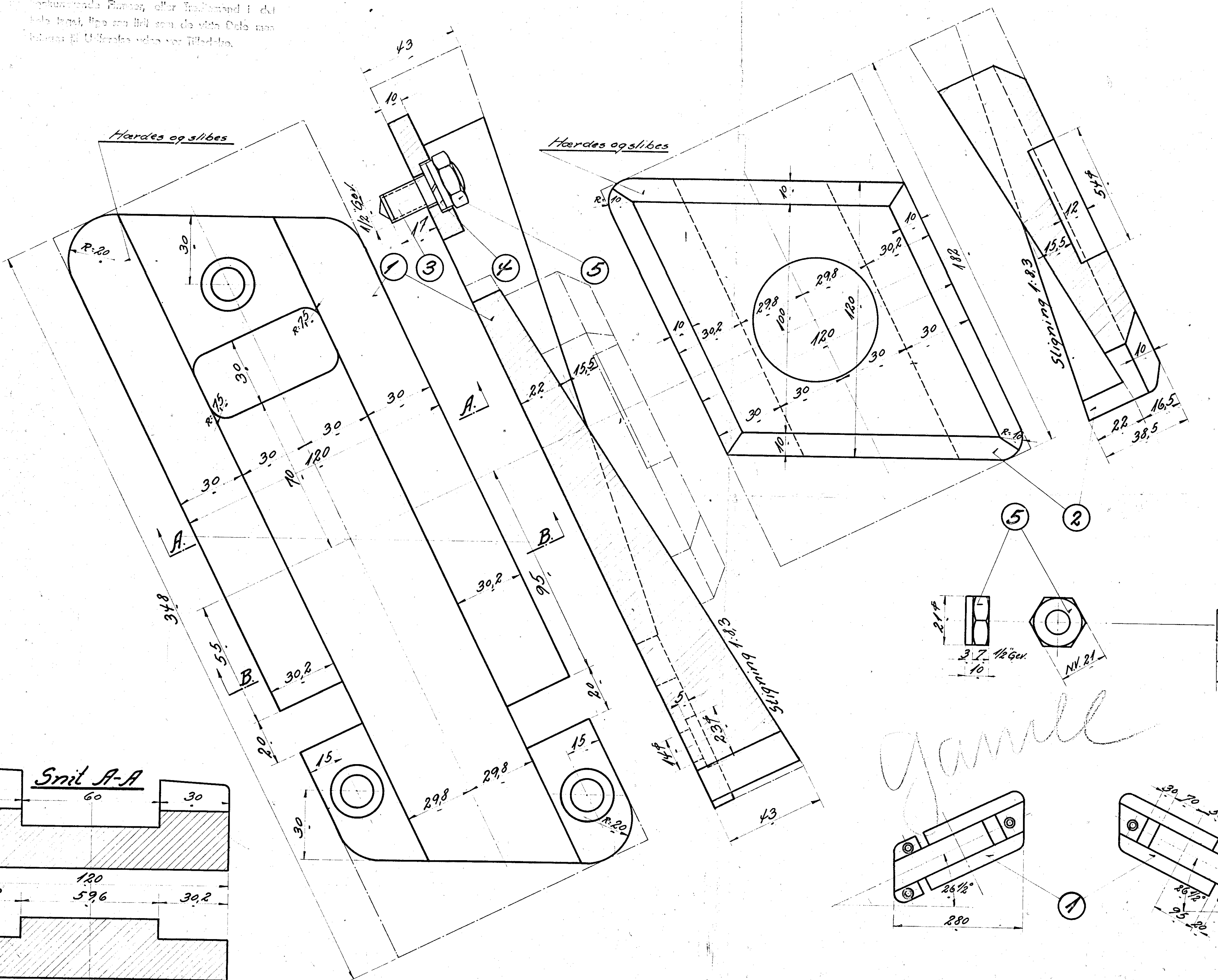


Denne tegning viser ikke kejlens eller brotregges  
 forklarende Planer, eller Traktatet i det  
 hele heft, lige som det er de viste dele som  
 tilhører til Udførelse ved Tilbedelse.

**51427**

1	2	Dobbeltkile	15K højre 1" venstre	Fuss jern	125 x 50,760
2	2	Glidesko	15K højre 1" venstre	"	125 x 50 x 400
3	6	Tap 1/2" Se Tegning 1136.29951	5141.51433	M.K.I	
4	6	Fjederskive 1/2"	Fjeder 100/	Magas.	
5	6	Møtrik 1/2"	Fuss jern	6 K. 2 x 100	



<b>Dobbeltkile og Glidesko til</b>		
<b>Aksekasse Diesel-el-300K Motorloko</b>		
C.H.N.		
Wærstedt		
Pris	1:1	115/- 13.85
1:5-33	1:5	