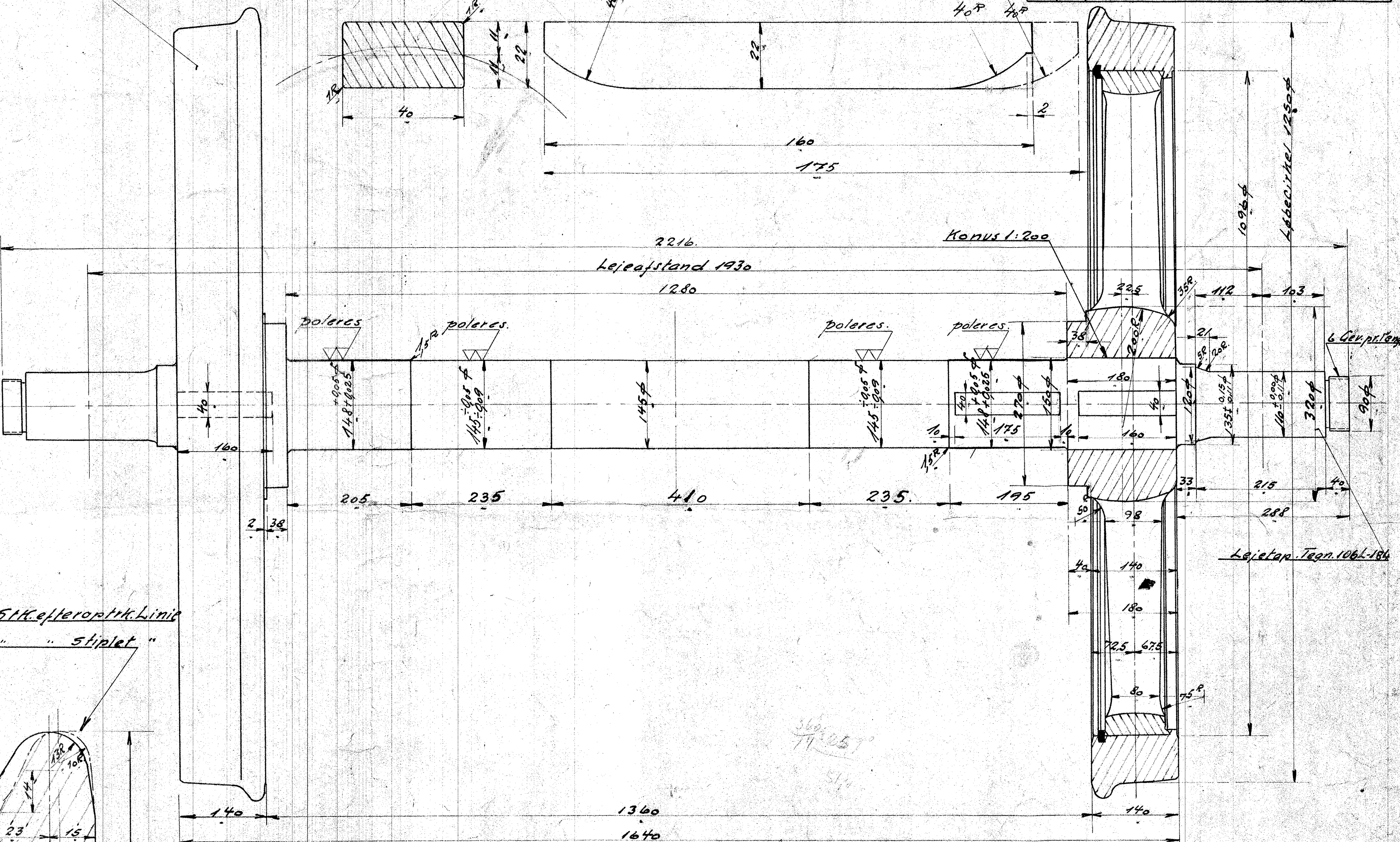
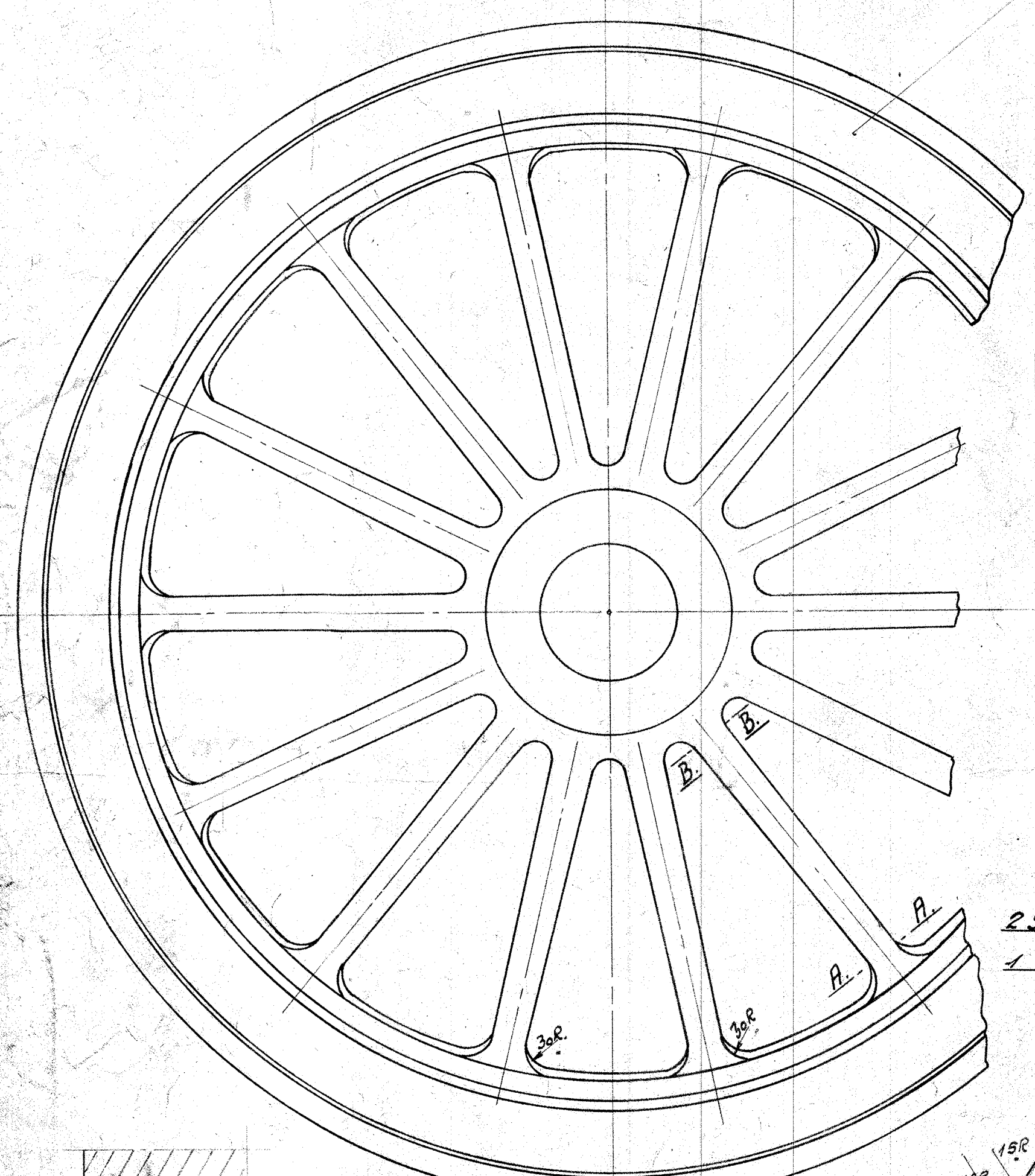
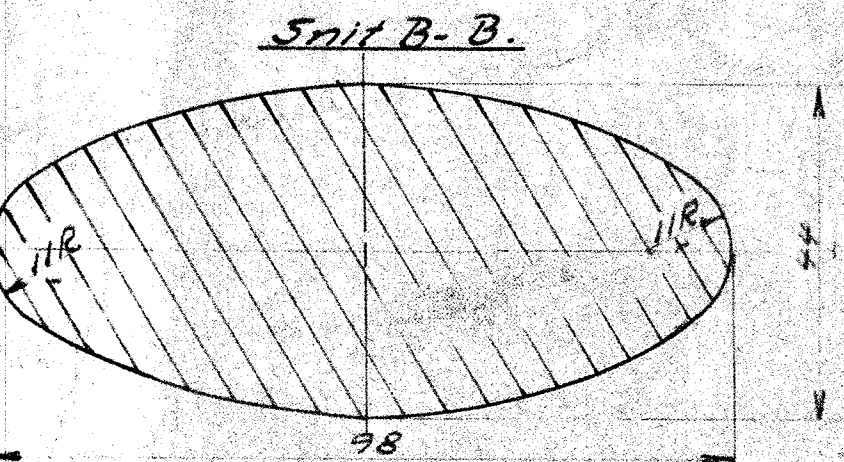
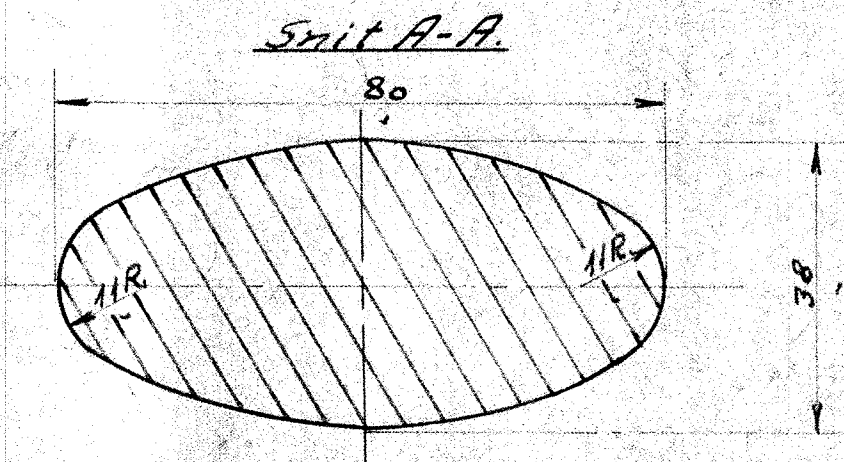
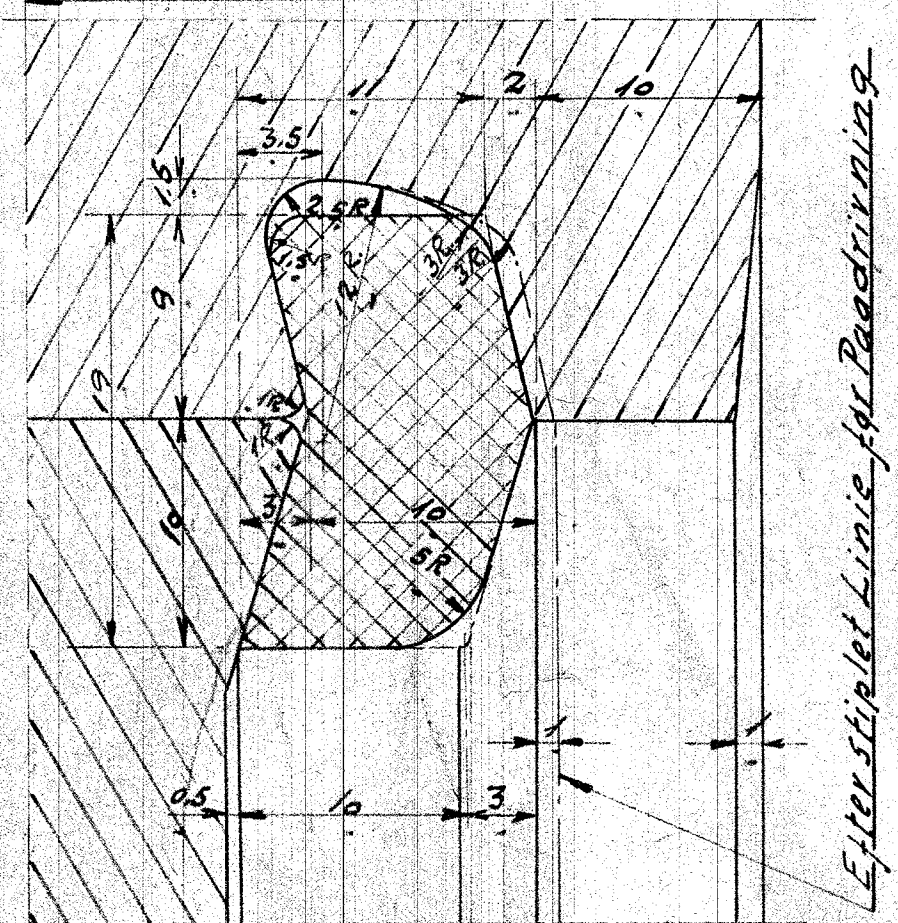
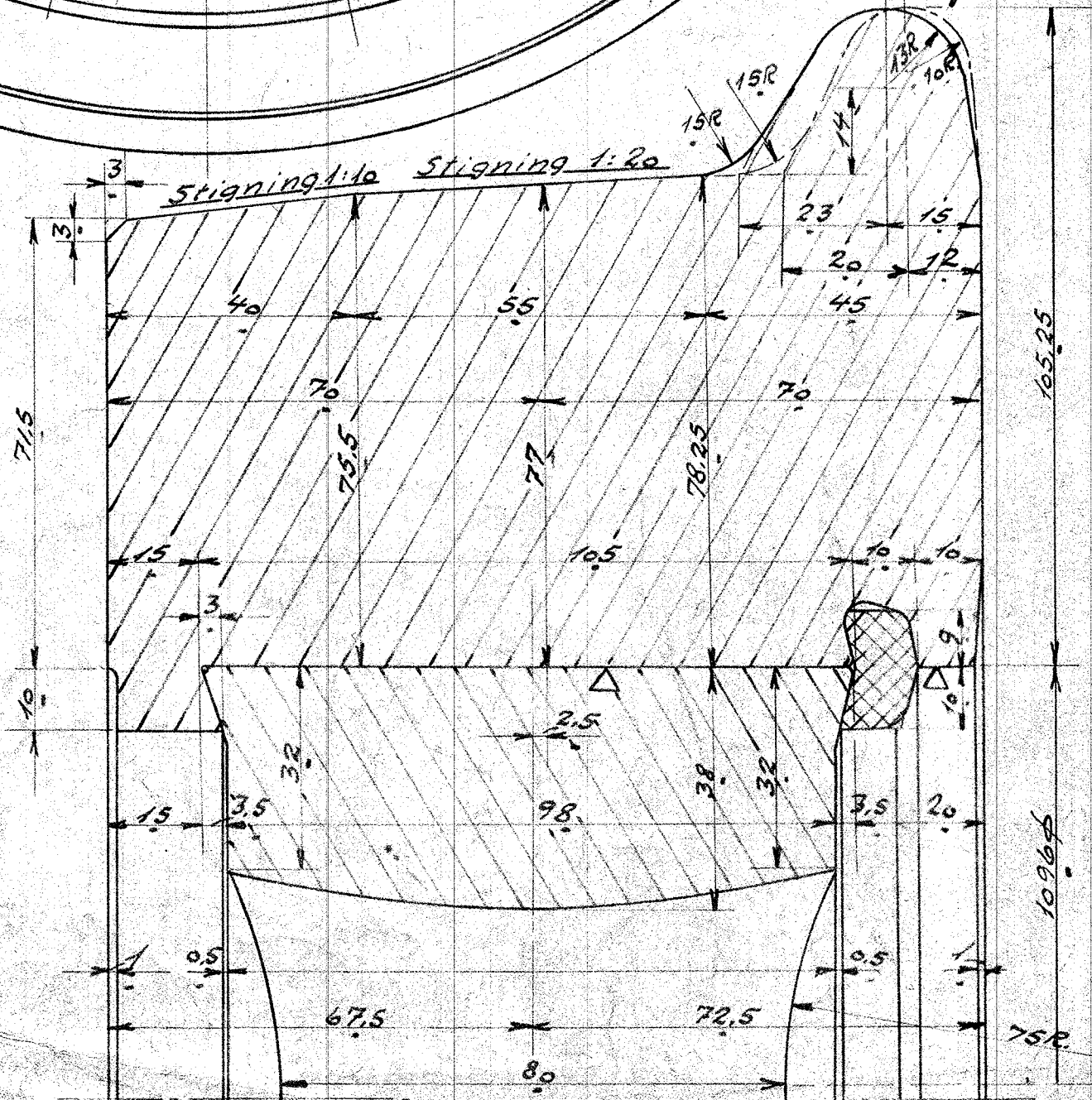


Hjiler for Drivhjul efter optrukne Linier
 do "Tandhjul" "stiplede"

1	3	Drivhjulset komplet	Kbber.
---	---	---------------------	--------



251K. efter optr. Linier
 1" "stiplede"



Tekniske Betingelser.

Betegnelse	Materiale	Brudstyrke	Forlængelse
Hjulbandage	S.M. Staal	75 kg/mm ²	12%
Hjulstjernerne	S.M. Staalstøbeg	38-45 kg/mm ²	25%
Akslerne	S.M. Flusstaal	54-60 kg/mm ²	22%

Drivhjulset
 Diesel-el. 300HK. Motorloka

E.N.		
R.T.	1:1	
9/11/31	1:5	115L+1203