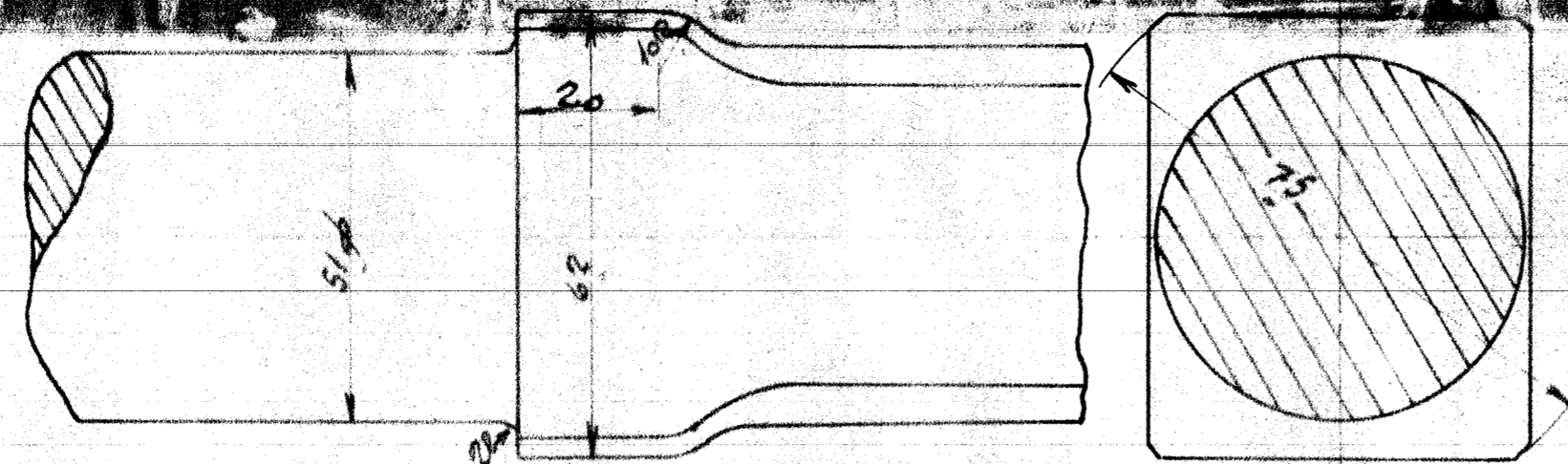


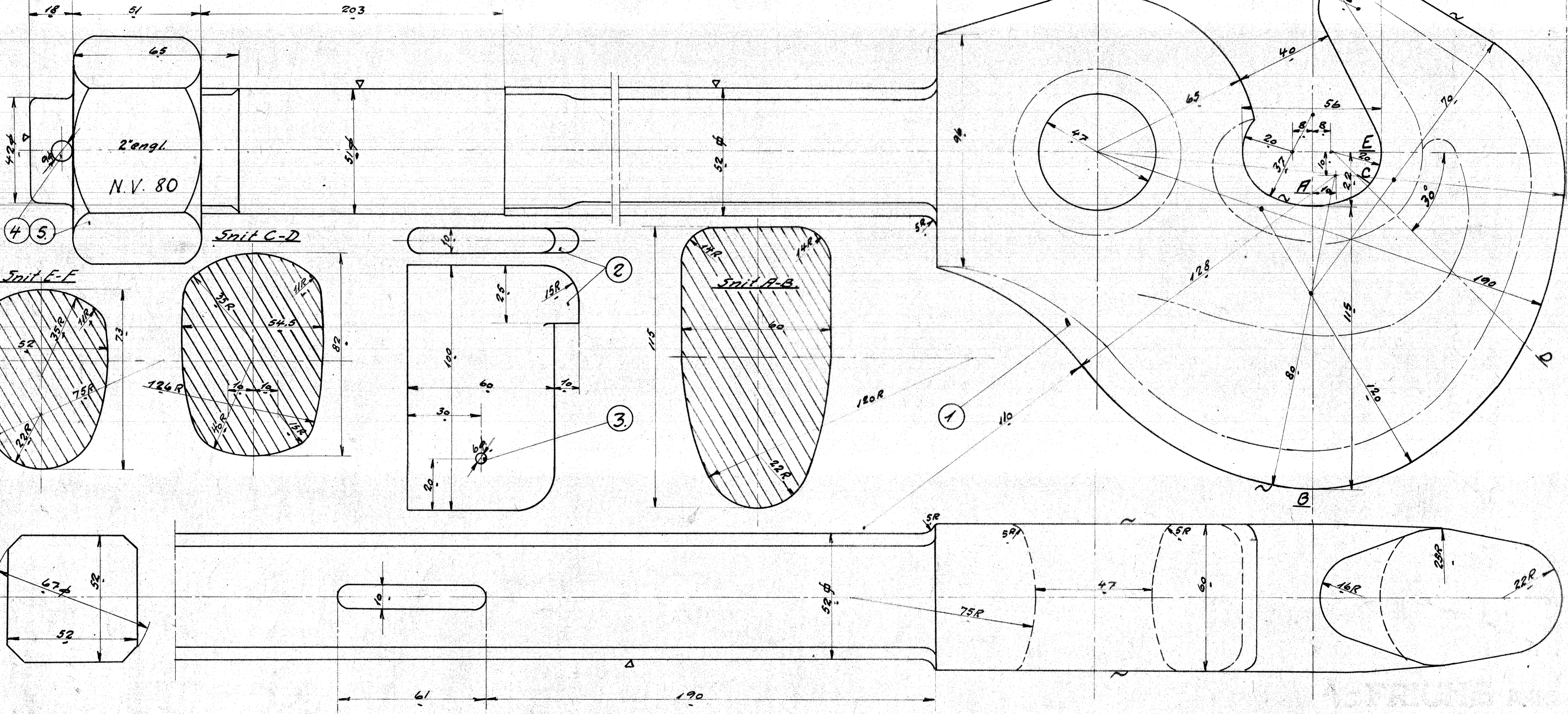
a	b	Drude Nr.
1314	1314	46900
1250	1250	47020
1250	1250	47200
1244	1214	47147



51450

1	2	Trækkrog	(1st. forrest 1. bagest Flus)	125x125x
2	2	Kile	"	70x25x20
3	2	Split	64 x 30	Magnalite
4	2	ØB.	97 x 70	"
5	2	Metrik	2" engl.	95x100

a = forreste Trækkrog
b = bageste



Trækkrog.		
Diesel- el. 300tk. Motorakse.		
R.T.		
15/121931	1:1	115L-10.14