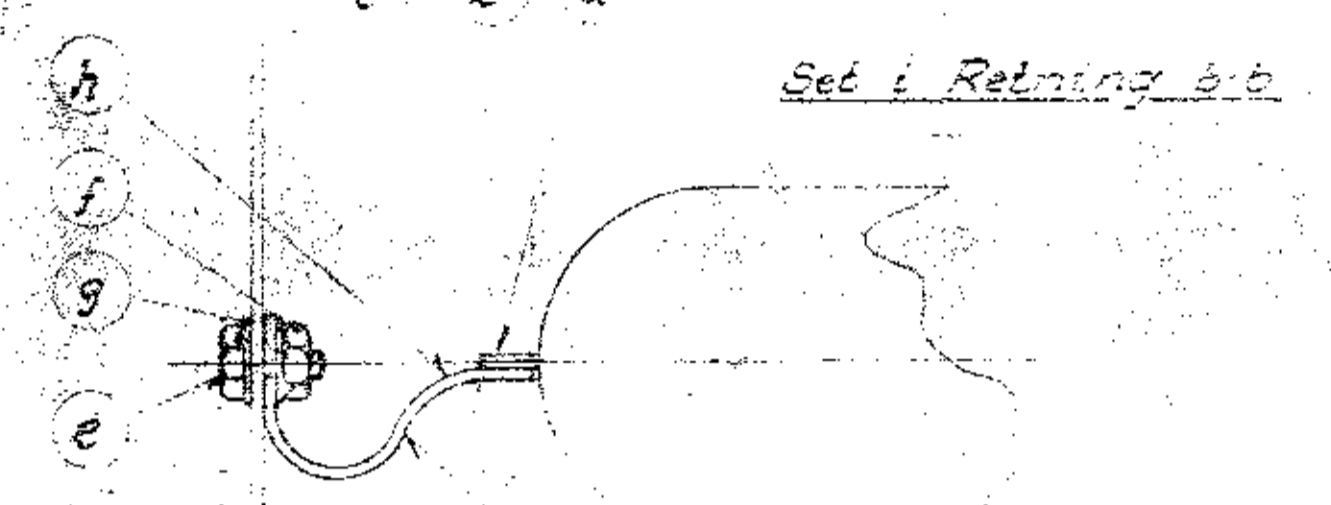
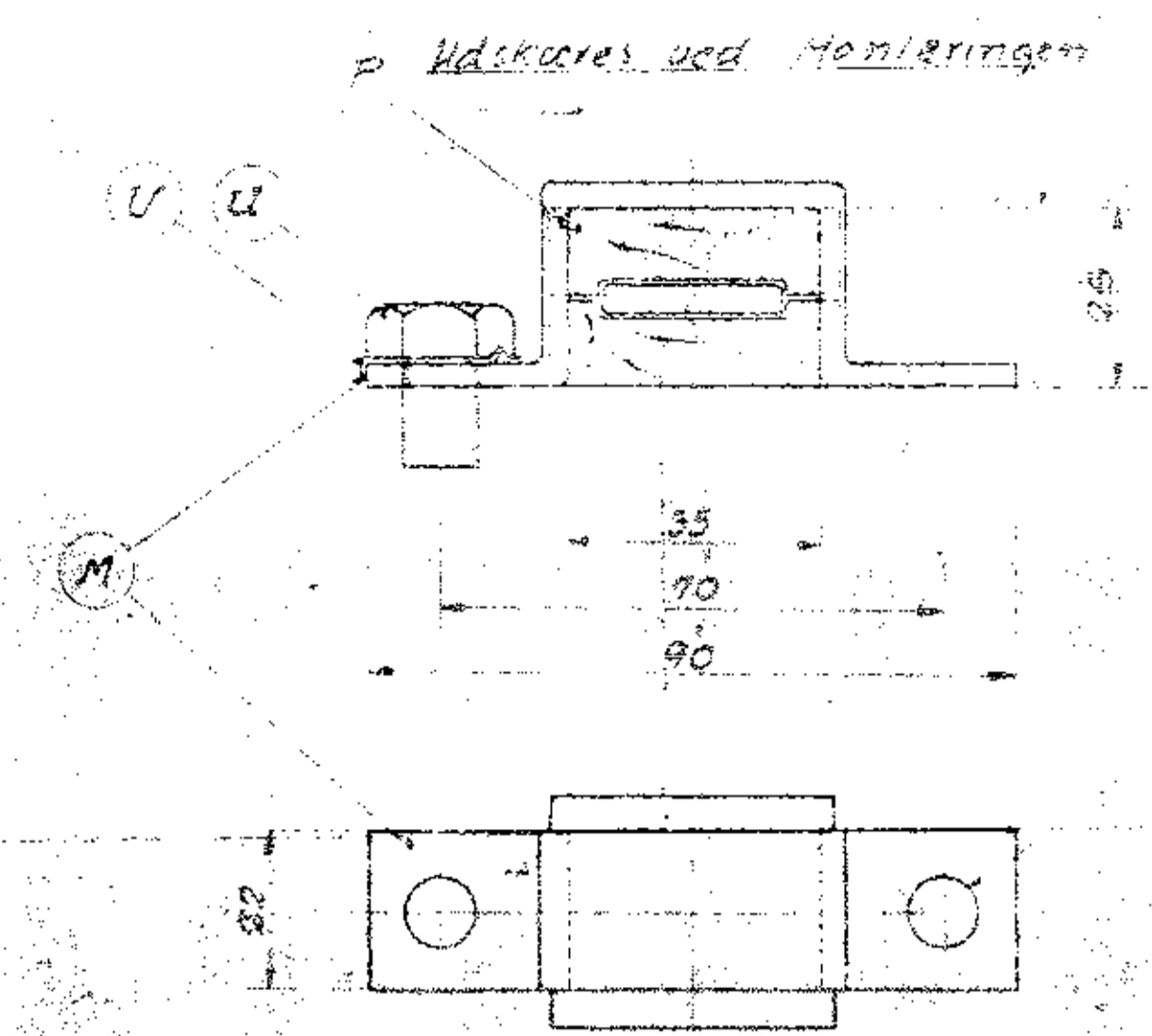
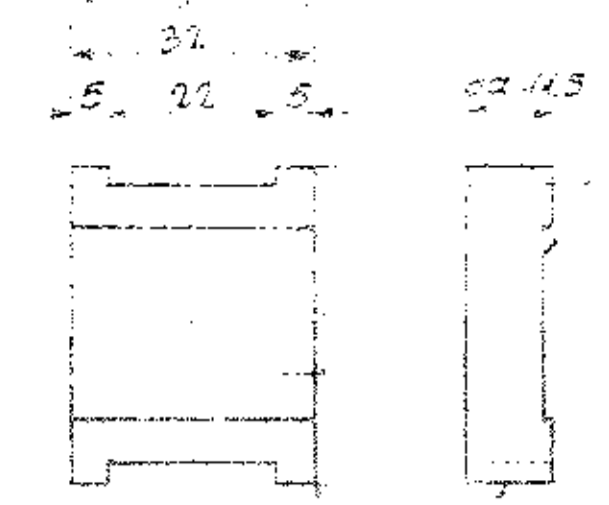
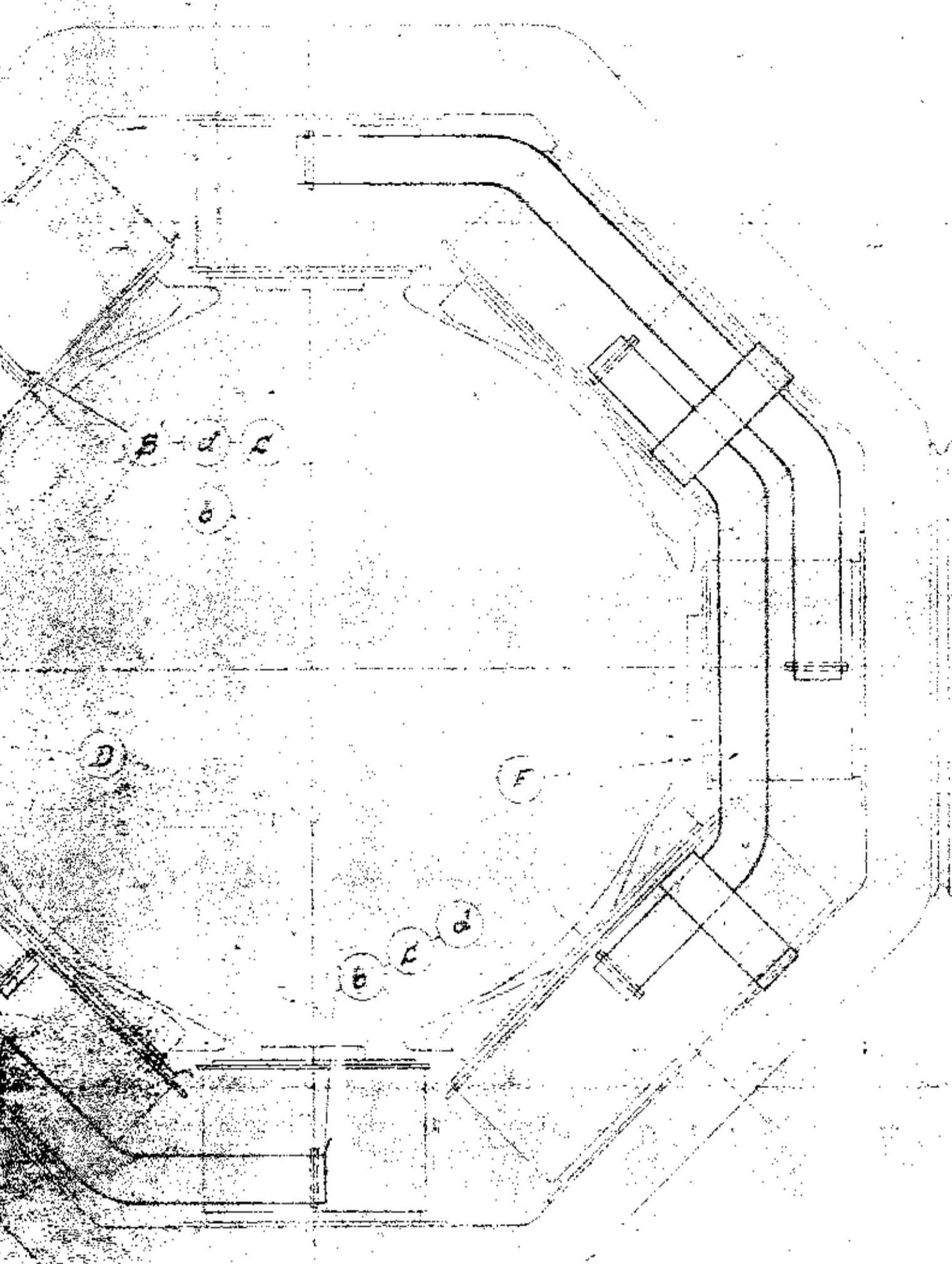
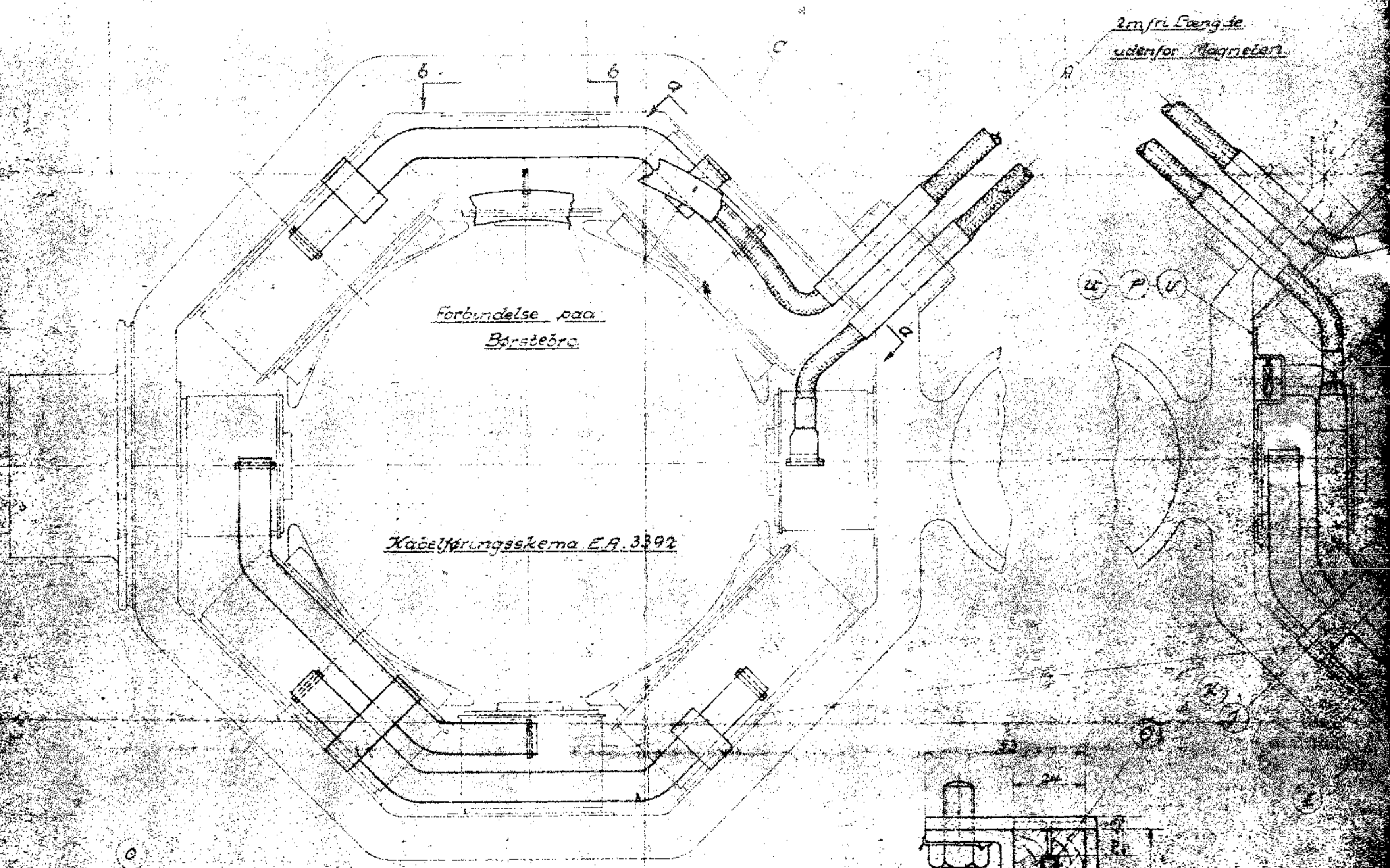
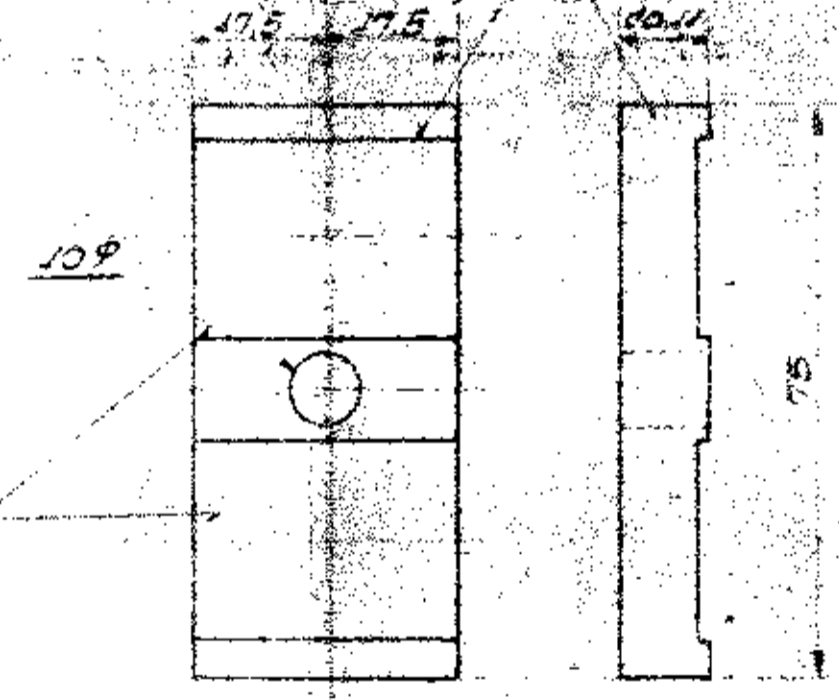


Udskæres ved
Monteringen



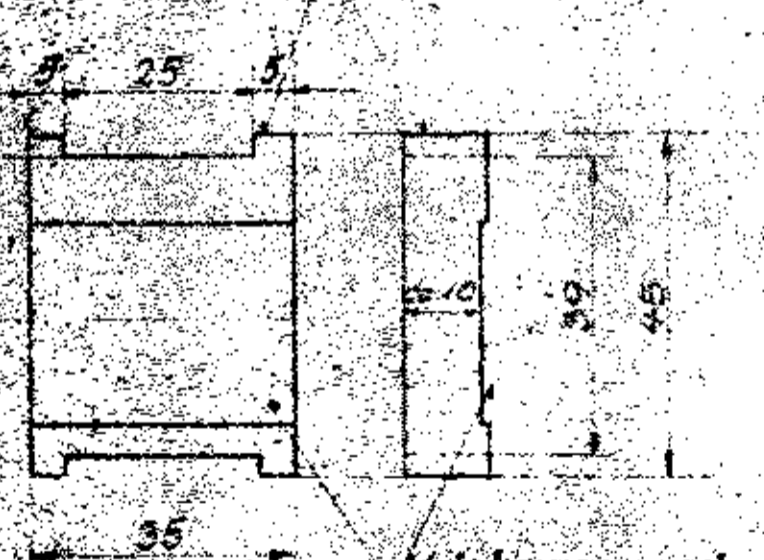
Skæres paa Børstebro
Forbindelse 6x0.5x30 Kobberblede tilpasses ved Monteringen.

Udskæres ved
Monteringen

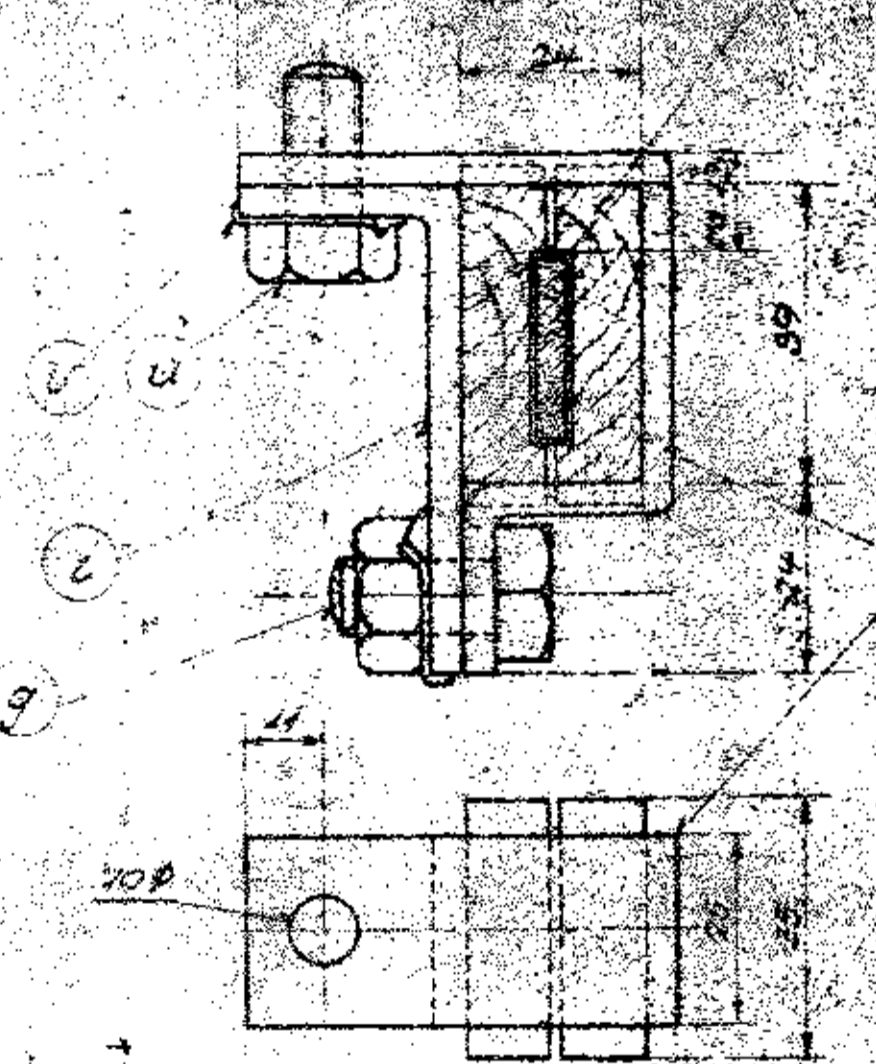


Udskæres ved
Monteringen

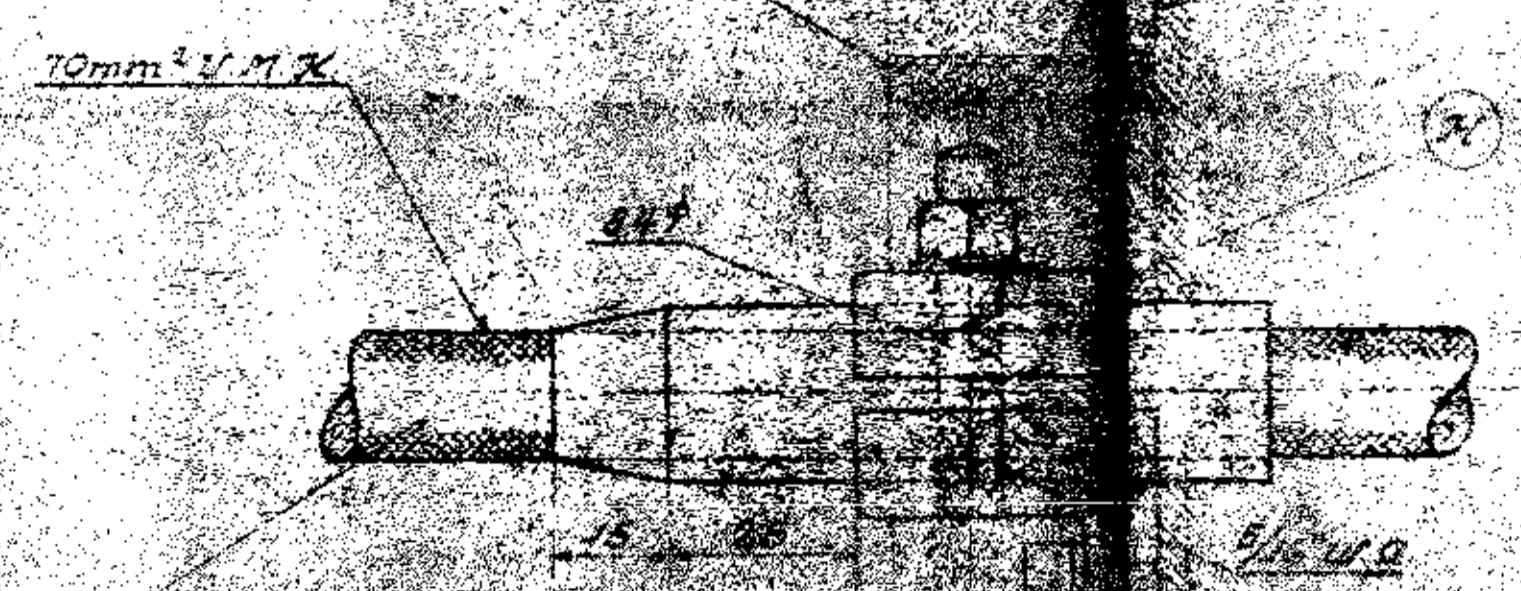
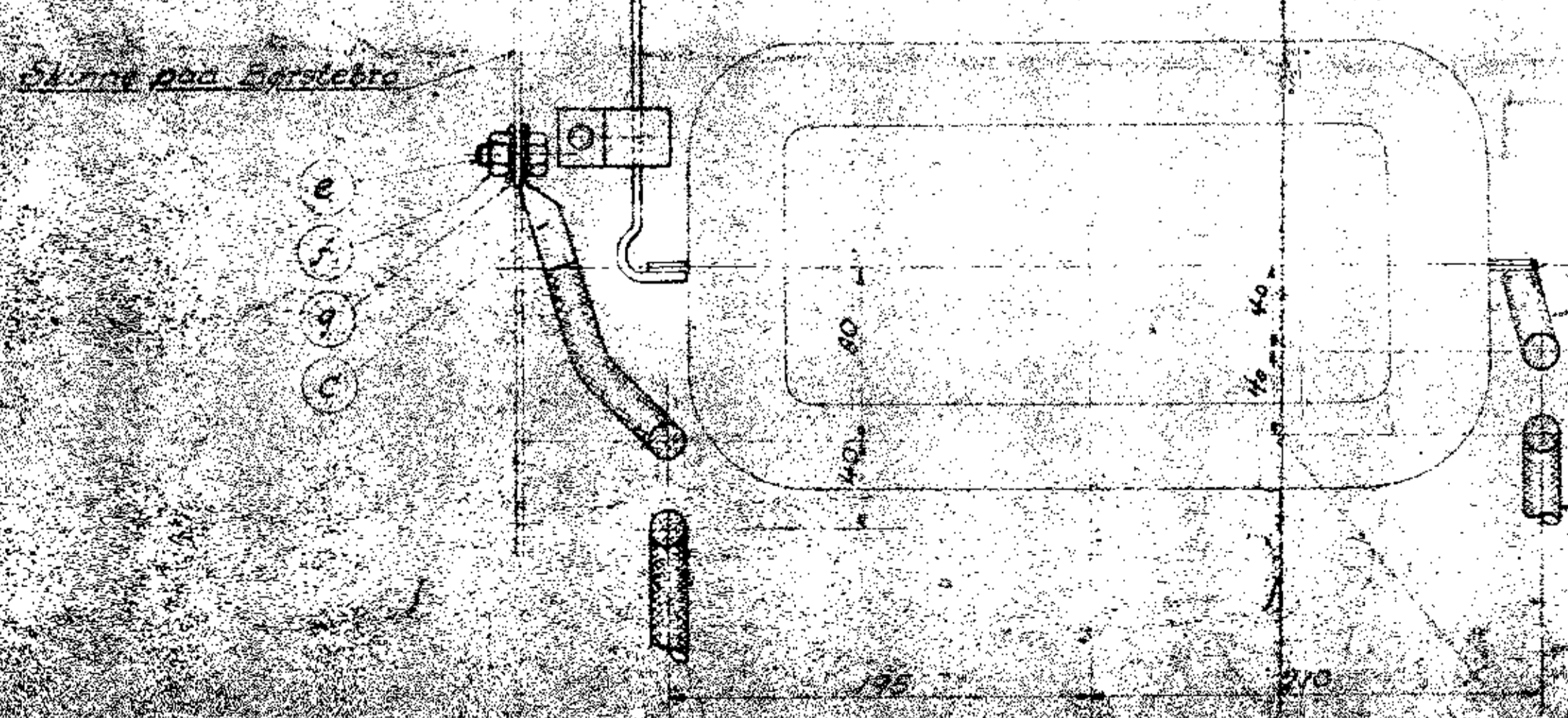
Set fra Tandrykkesiden



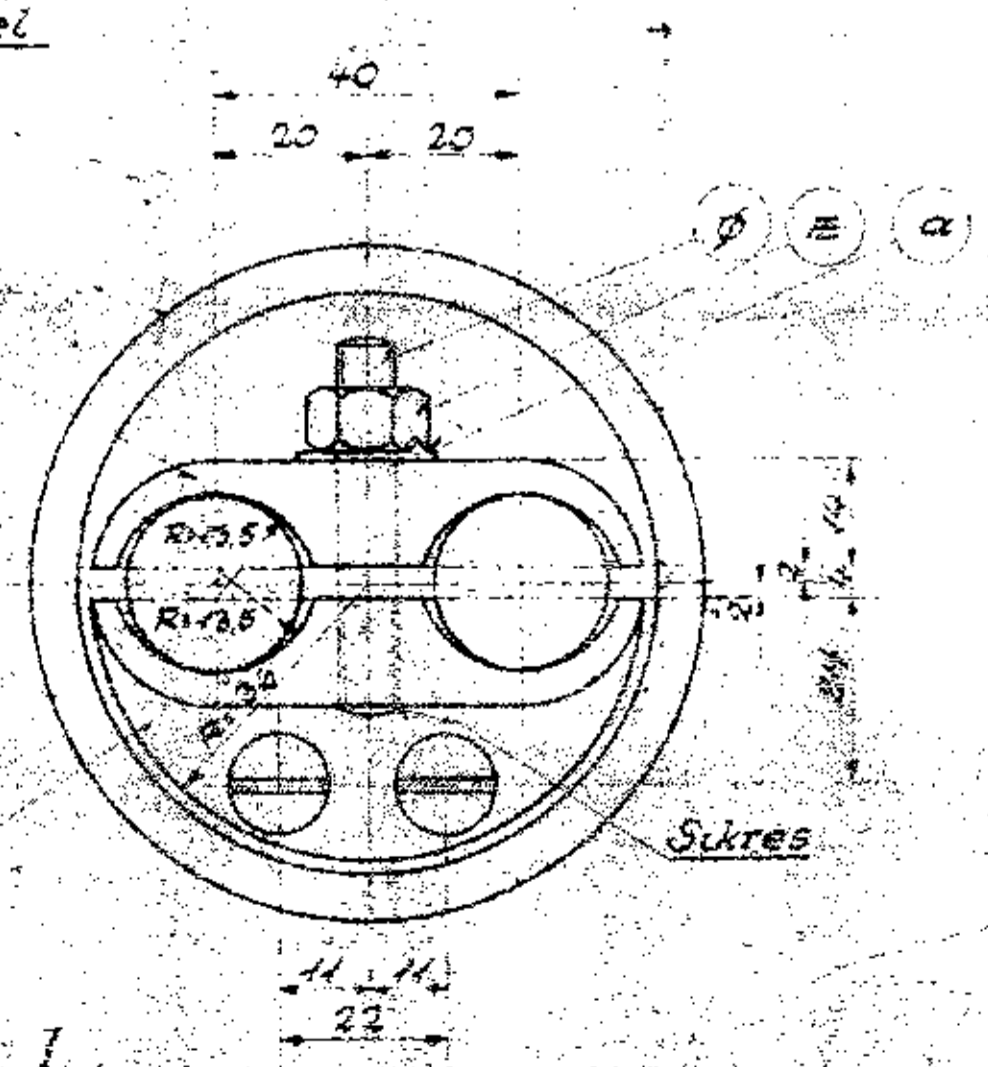
Set fra Kommutatorsiden



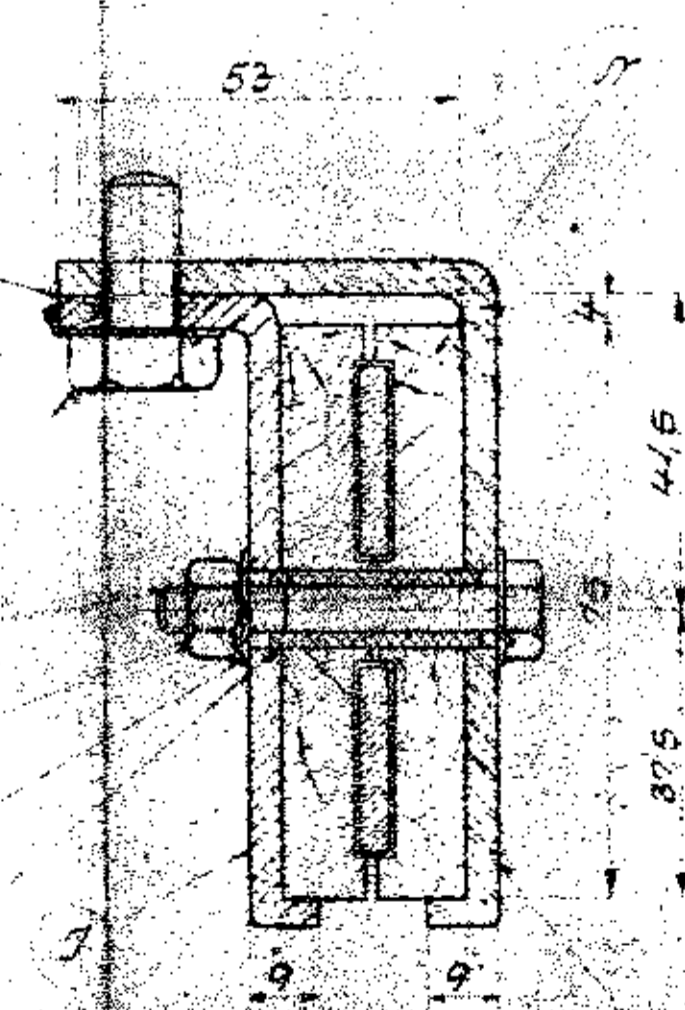
Set i Retning a-a



Magnetsløl



Kablet omvikles med 5 Par 0.5mm Fedtled og den ene af Par. Kablet skal være isoleret.



3	Spændestyl 25x4x4	H	215E
1	Forbindelse 6x0.5x30	H	Kobber
7	Sikringsblek 3/8"	g	103D
2	Møtrik 1/8"	f	58F
2	Skruer 3/8"	e	4F
32	Sikringsblek 3/8"	a	103B
16	Møtrik 3/8"	c	58F
16	Skruer 3/8"	b	4F
2	Sikringsblek 3/16"	a	103C
1	Tape 5/16"	Ø	121E
2	Møtrik 3/16"	E	58E
0.2	Isolation	2	Isoleringsvandt
0.5	Isolation	1/2	Fresser
+	Fjederskriver	3/16"	X
+	Skrue	5/16"	U
14	Sikringsblek	3/8"	U
14	Skrue	3/8"	U
8	Sikringsblek	1/4"	T
4	Møtrik	1/4"	S
+	Skrue	1/4"	R
+	Isolationsfr 7/16x30	g	Partmax
2	Klods	P	Cliekoget Bøjeltra
0		O	
12	Klods	T	Cliekoget Bøjeltra
1	Spændestyl 25x4x4	H	215E
3	25x4x4	K	
6	25x4x4	K	
6	Spændestyl 25x4x4	H	215E
2	Klemstykke	H	Støj 14/32
2	Klemme	G	Støj 14/32
2	Forbindelse 10x25x20	F	Kobber
4		E	
1	Forbindelse 10x25x20	D	
4	Kabelsko	C	2φ 13/16"

0.2 Kabel 1/16" 20mm 9 Kobber
 0.1 21926
 Kædetåringskema for Børstebro 4 T. 50
 93532