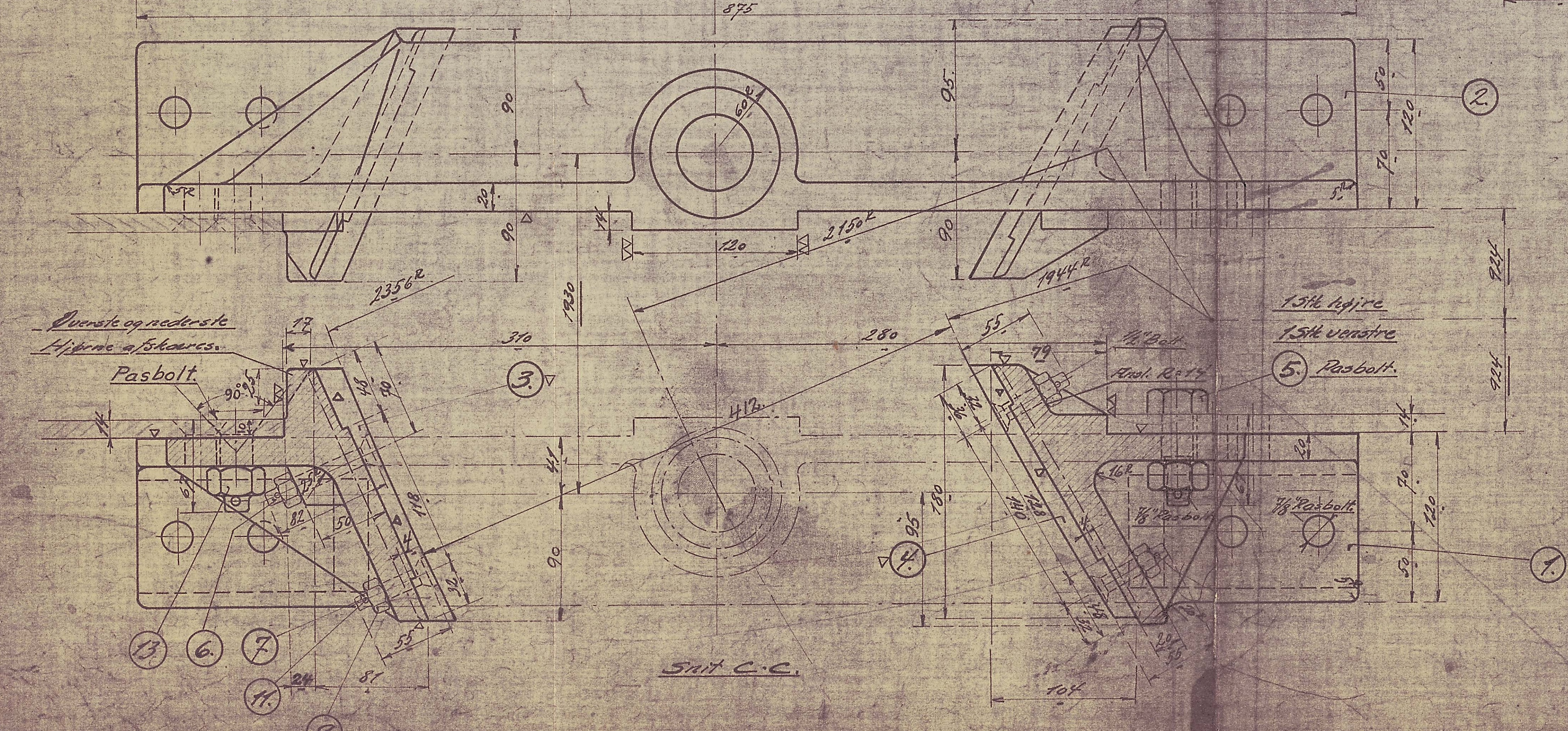
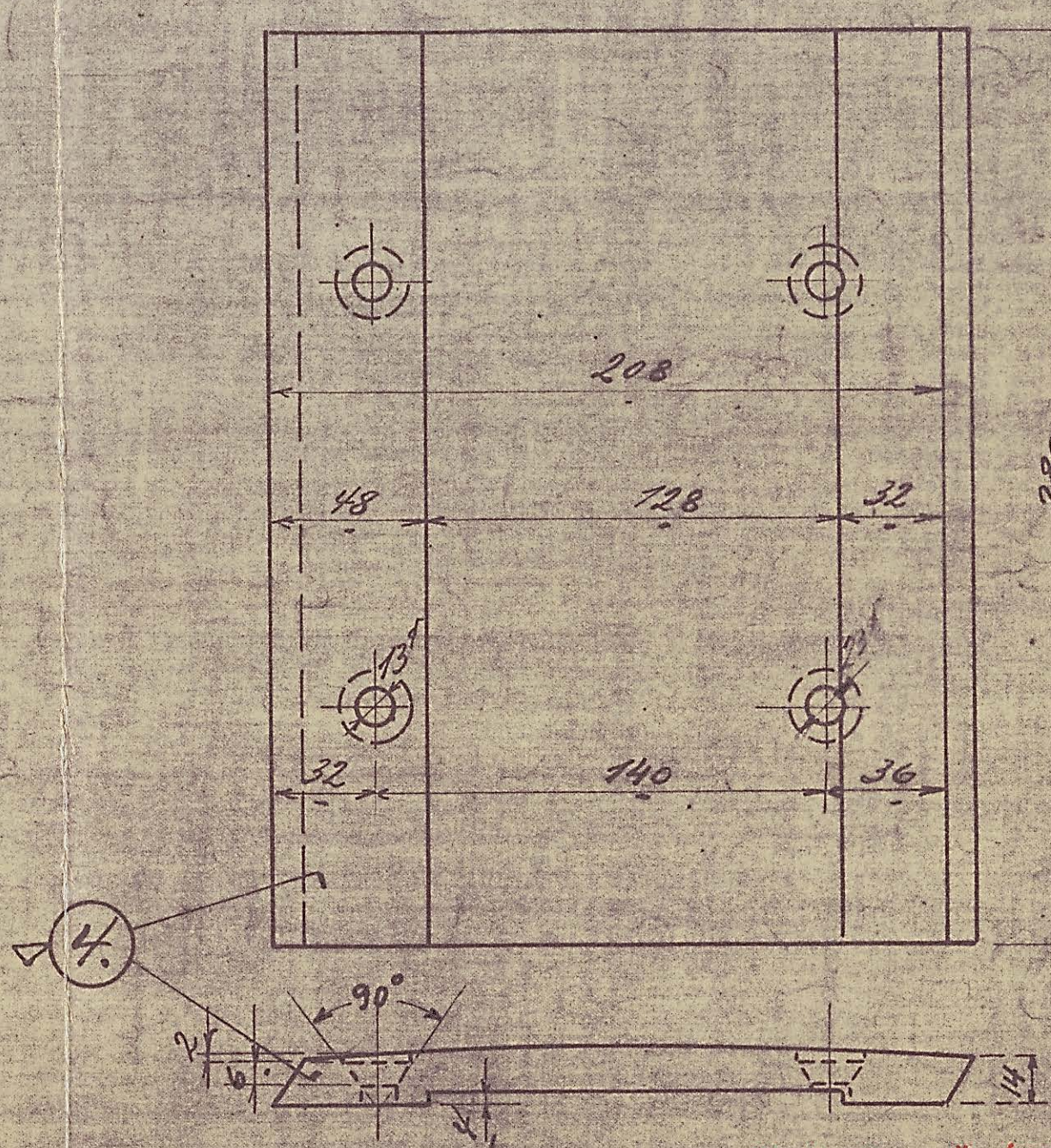
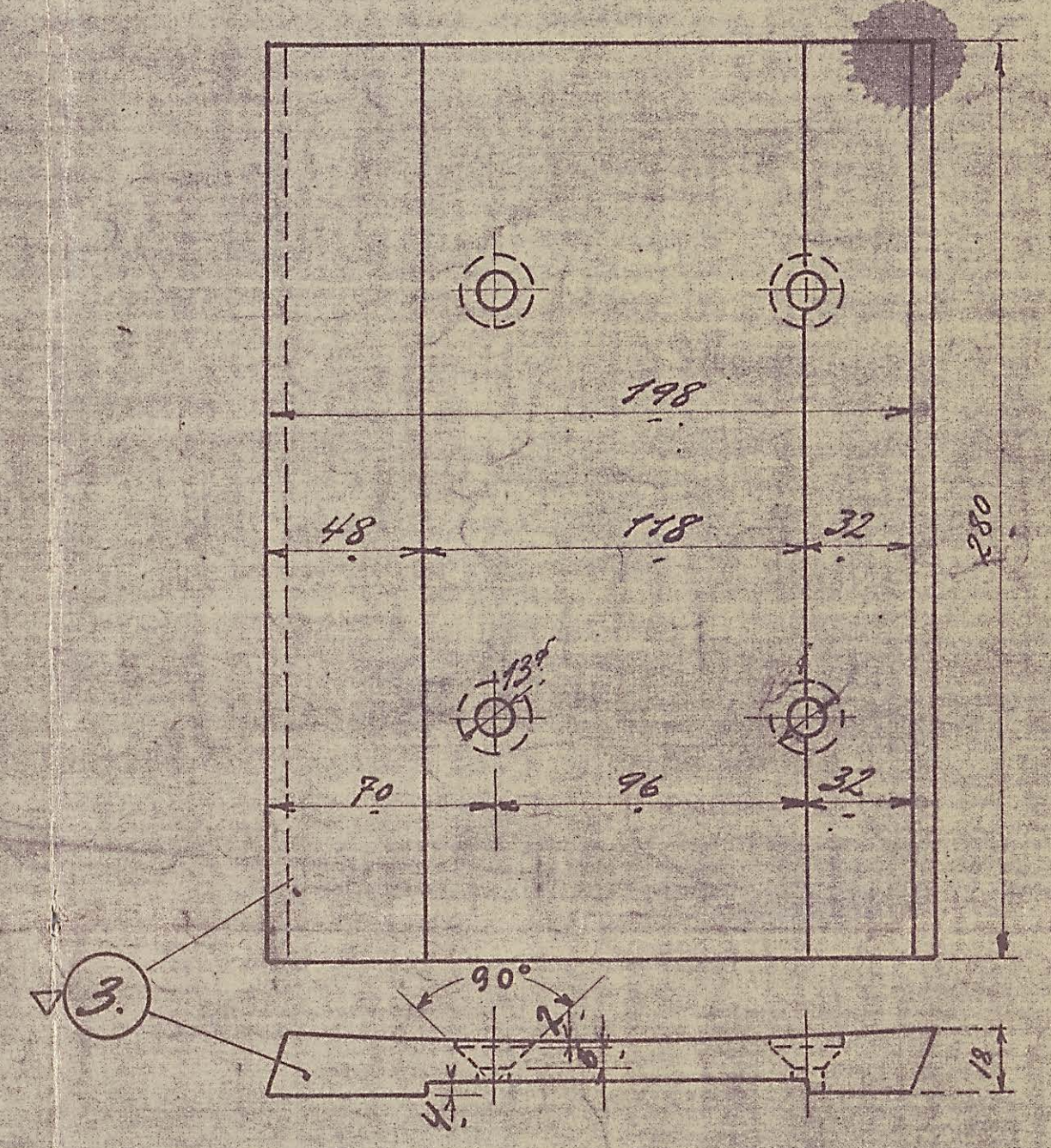
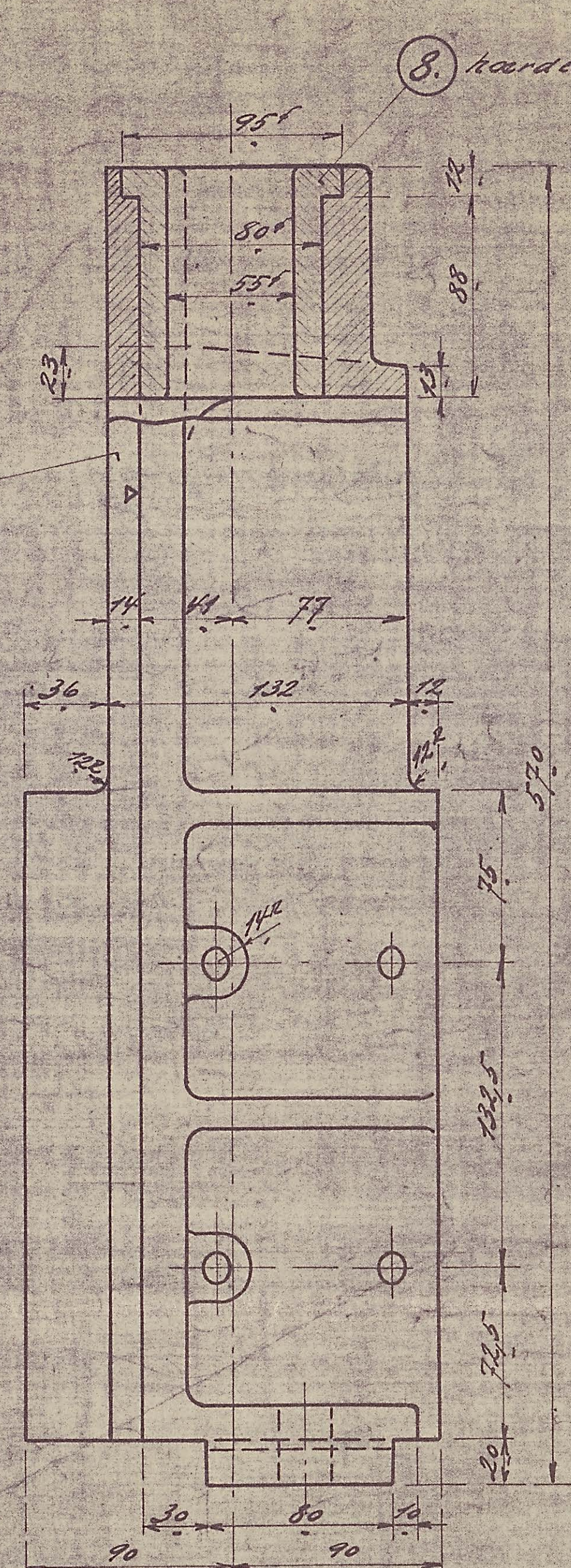
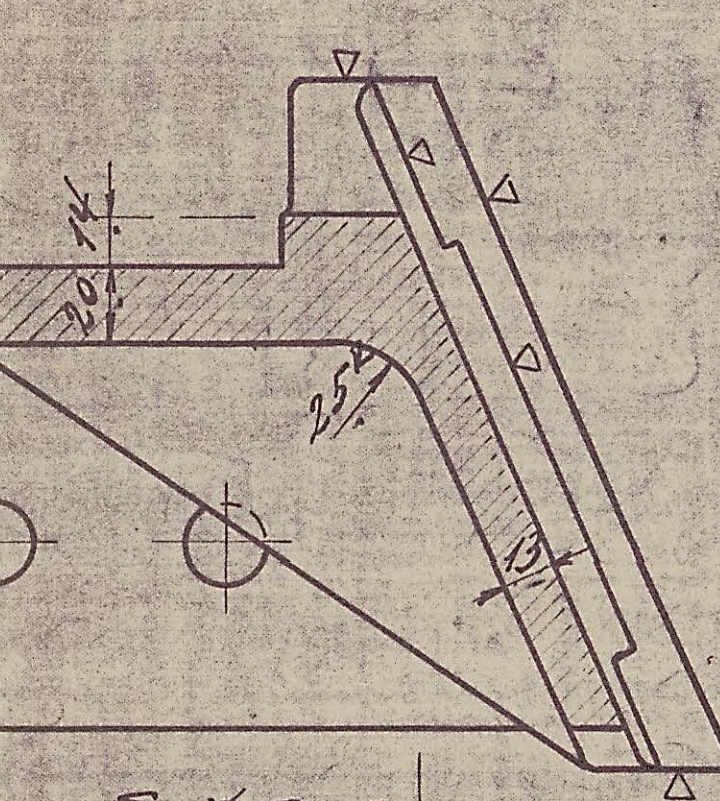
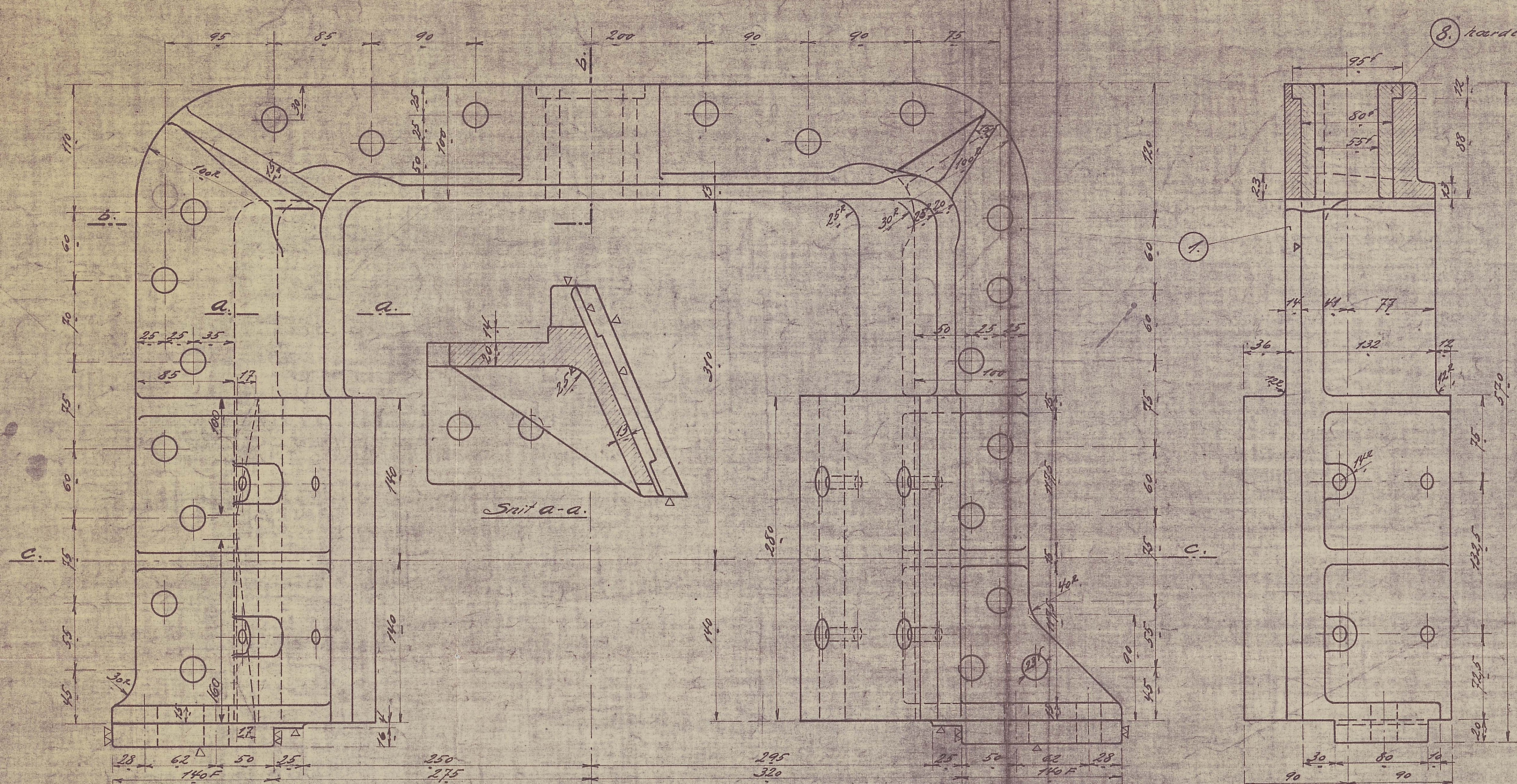


STYKLISTE NO. 51423.

| NR. | STK. | BETEGNELSE         | MATE. BEK. GR. BEK. BEK. BEK. | PR. VÆR. |
|-----|------|--------------------|-------------------------------|----------|
| 1   | 1    | Abskærsning        | Stål                          | 12.50    |
| 2   | 1    | do                 | Stål                          | 12.50    |
| 3   | 2    | Gidske             | 1 1/2" v. Kasse               | 12.50    |
| 4   | 2    | do                 | 1 1/2" v. "                   | 12.50    |
| 5   | 28   | Bolt 1/2" se tegn. | Stål                          | 12.50    |
| 6   | 4    | do 1/2" "          | "                             | 12.50    |
| 7   | 12   | do 1/2" "          | "                             | 12.50    |
| 8   | 2    | Bøsning            | "                             | 12.50    |
| 9   | 16   | Matrik 1/2"        | Klass. Bol.                   | 12.50    |
| 10  | 42   | do 3/8"            | "                             | 12.50    |
| 11  | 16   | Split Skel         | "                             | 12.50    |
| 12  | 42   | do 5/16"           | "                             | 12.50    |
| 13  | 14   | Bolt 3/8" se tegn. | Stål                          | 12.50    |



Denne tegning må ikke kopieres eller forelægges konkurrerende firmaer, eller tredjemænd i det hele taget, lige så lidt som de viste dele må bringes til udførelse uden vor tilladelse.