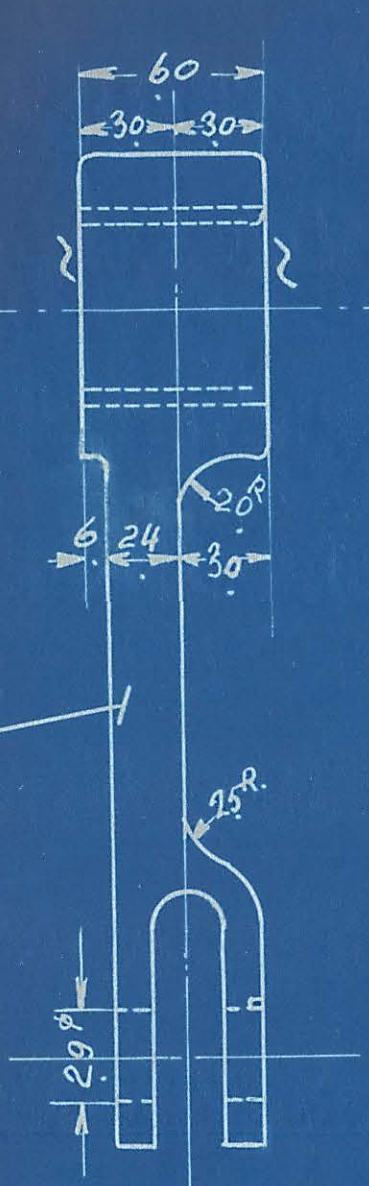
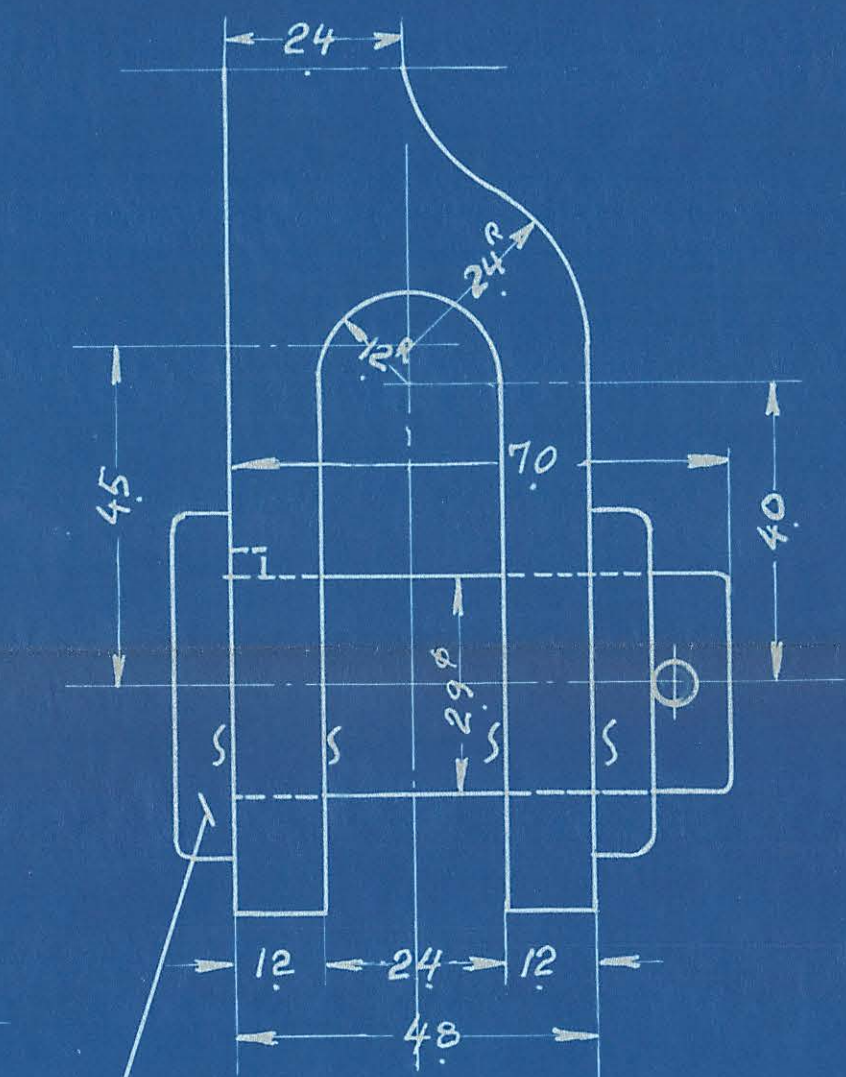
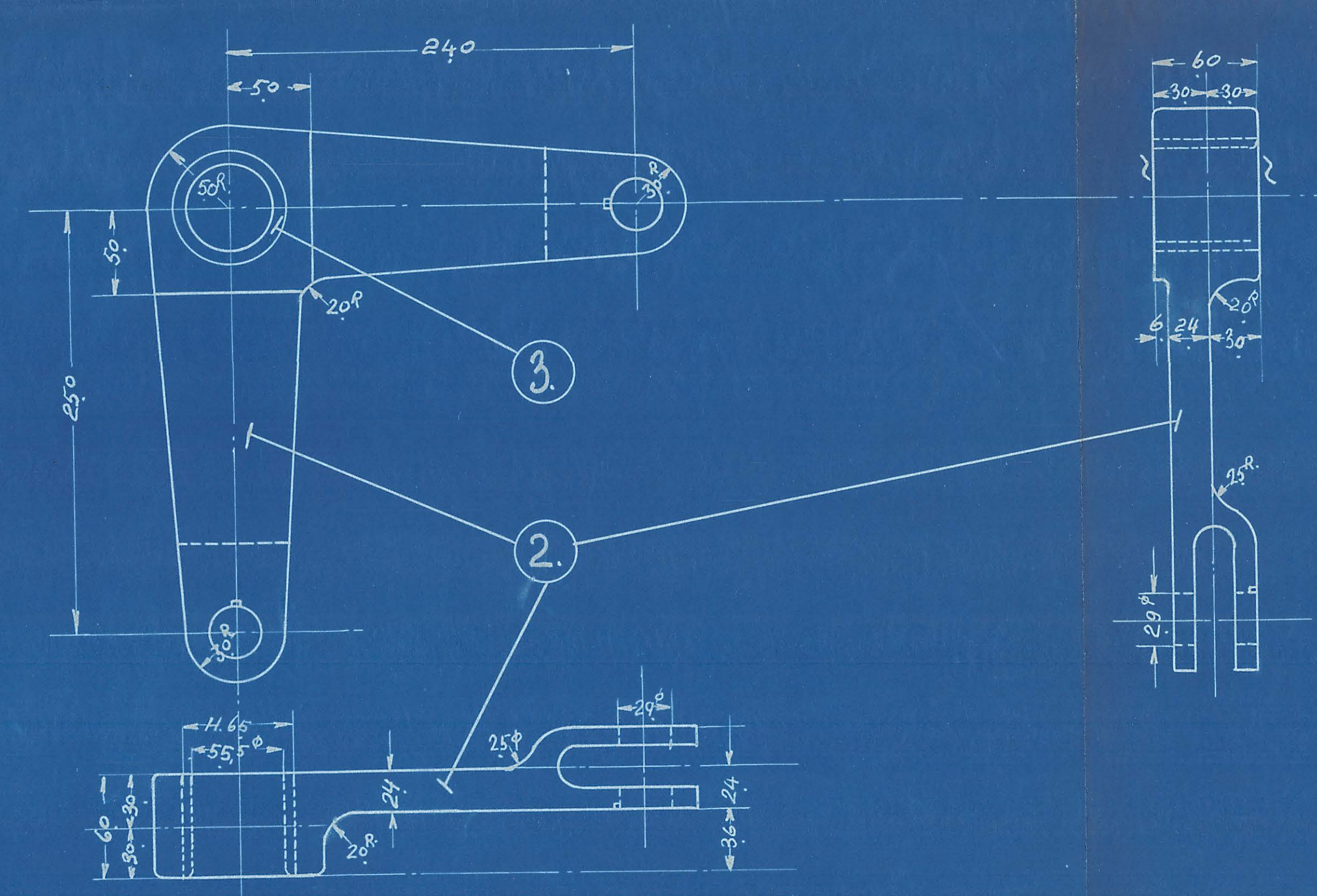
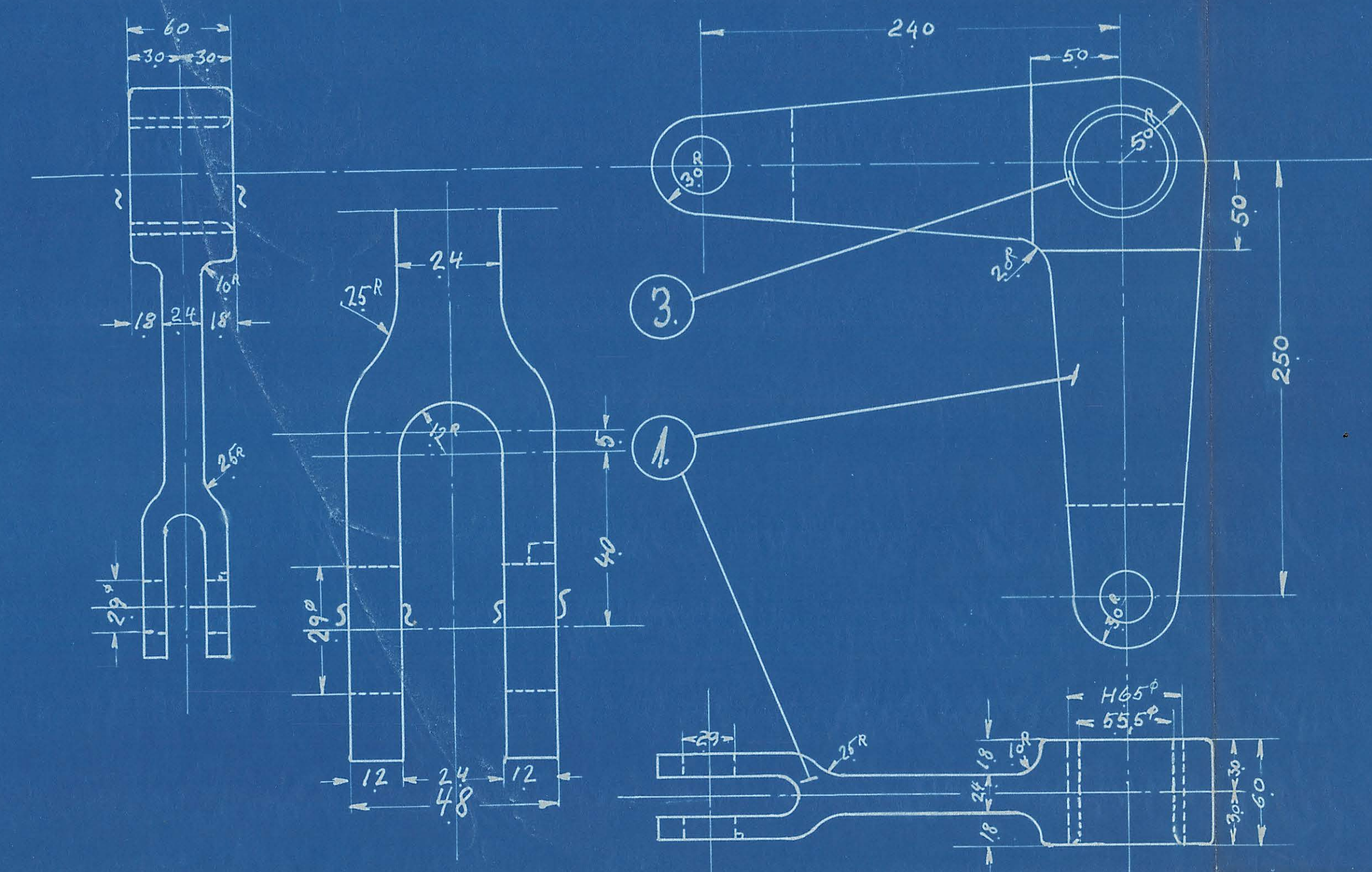


STYKLISTE	STYKLISTE NR 60145.		INDERS TIL STYKLISTE NR.		
	GENSTAND	REP. NR.	MATE. RIALE	MODEL. PRÆKKE	VÆGT
1.	Højre Vinkelarm	1.	Flusj	100-100*	
1.	Venstre "	2.	"	" " " "	
2.	Bøsning $\frac{55}{65} \times 60$	3.	se Tegn	1.9.9.4.5.6.1.	Mvk.
4.	Splitbolt $29 \times 70$	4.	" "	29.94	" "



A/S FRICH'S AARHUS		TEGNER	M.L.
Vinkelarme til Haandbremse		J.J.	
Diesel-el. $\frac{275}{1300}$ HK Motorloko.			
			137L-22.14.