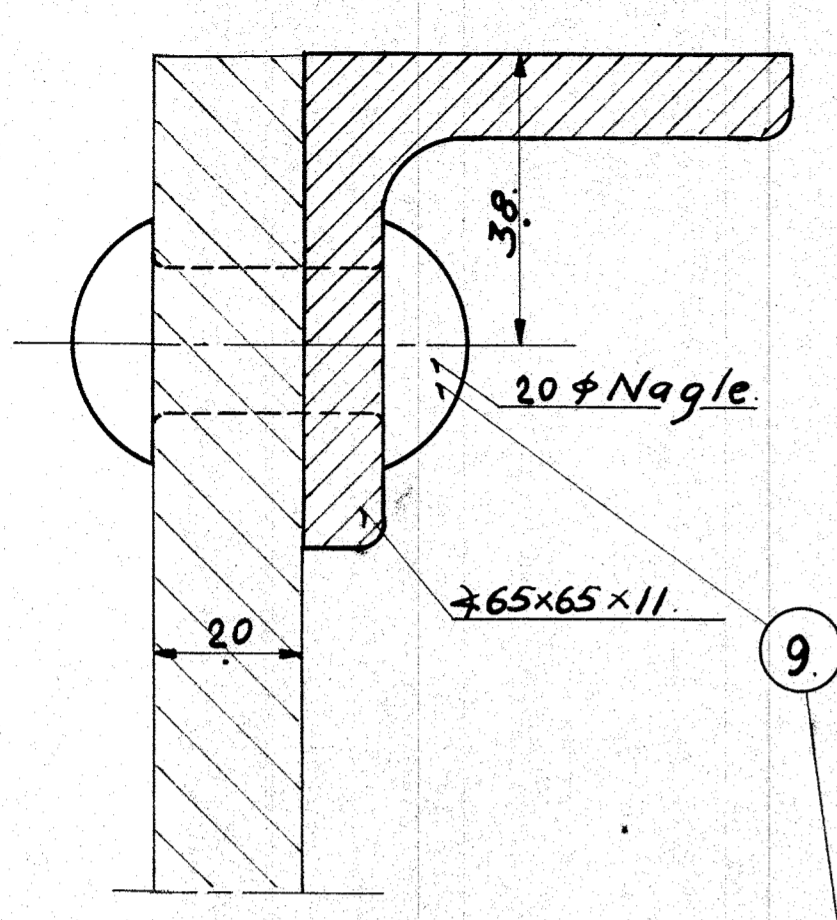


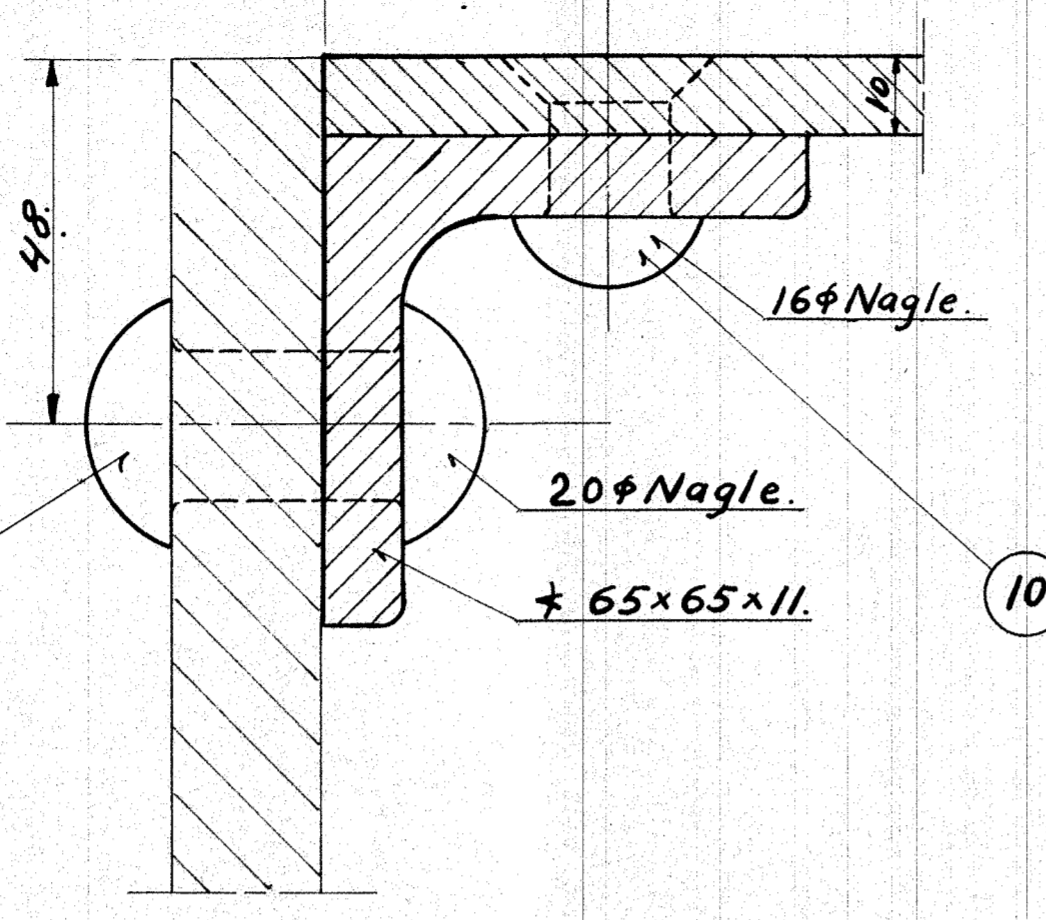
STYK NO 55104

NO	STYK	BETEGNELSE	FLUSSJ	STYK
1.	2	Plade.	Flussj	2 Stk.
2.	2	"	"	4300x350x10
3.	2	Lige Vinkel.	647lg.	465x65x11x1320
4.	4	"	612"	" " " " 2500
5.	2	"	636"	" " " " 1300
6.	2	"	287"	" " " " 600
7.	2	"	1466"	" " " " 3000
8.	2	"	740"	" " " " 1500
9.	80	Nagler.	20φx62	Nikkel Best.
10.	100	"	16φx38	" " "

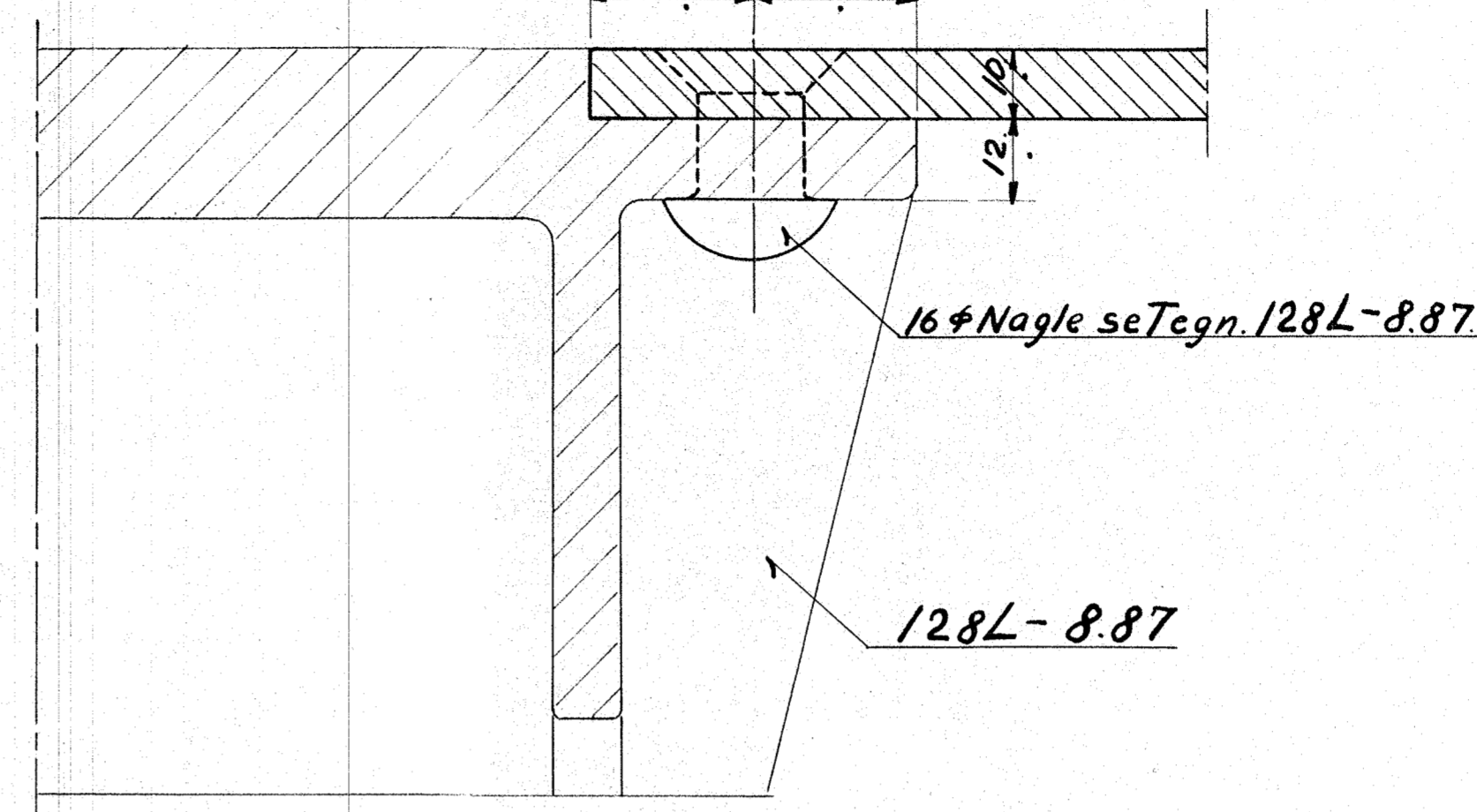
Snit A-A



Snit B-B



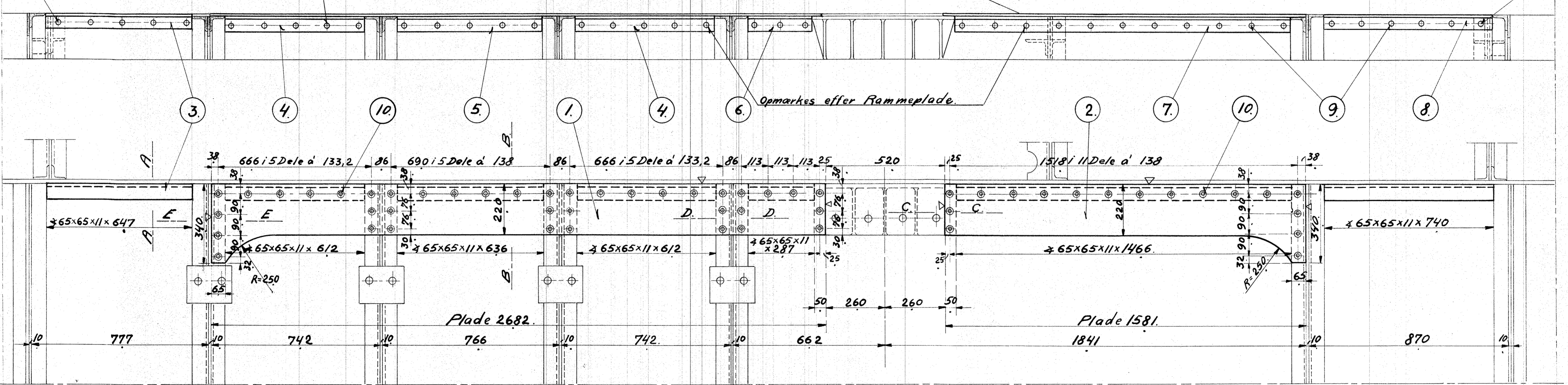
Snit C-C



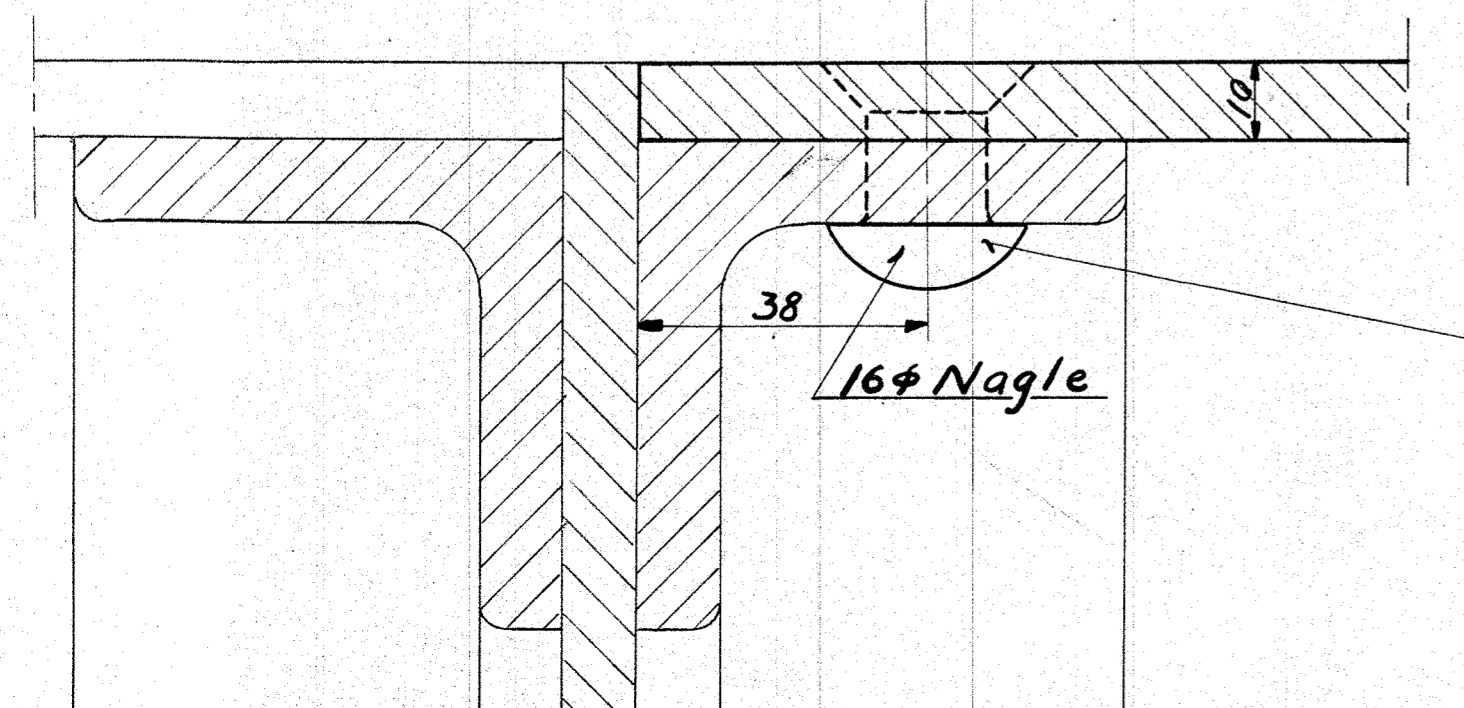
se Tegn. 128L-14.090

se Tegn. 128L-14.09

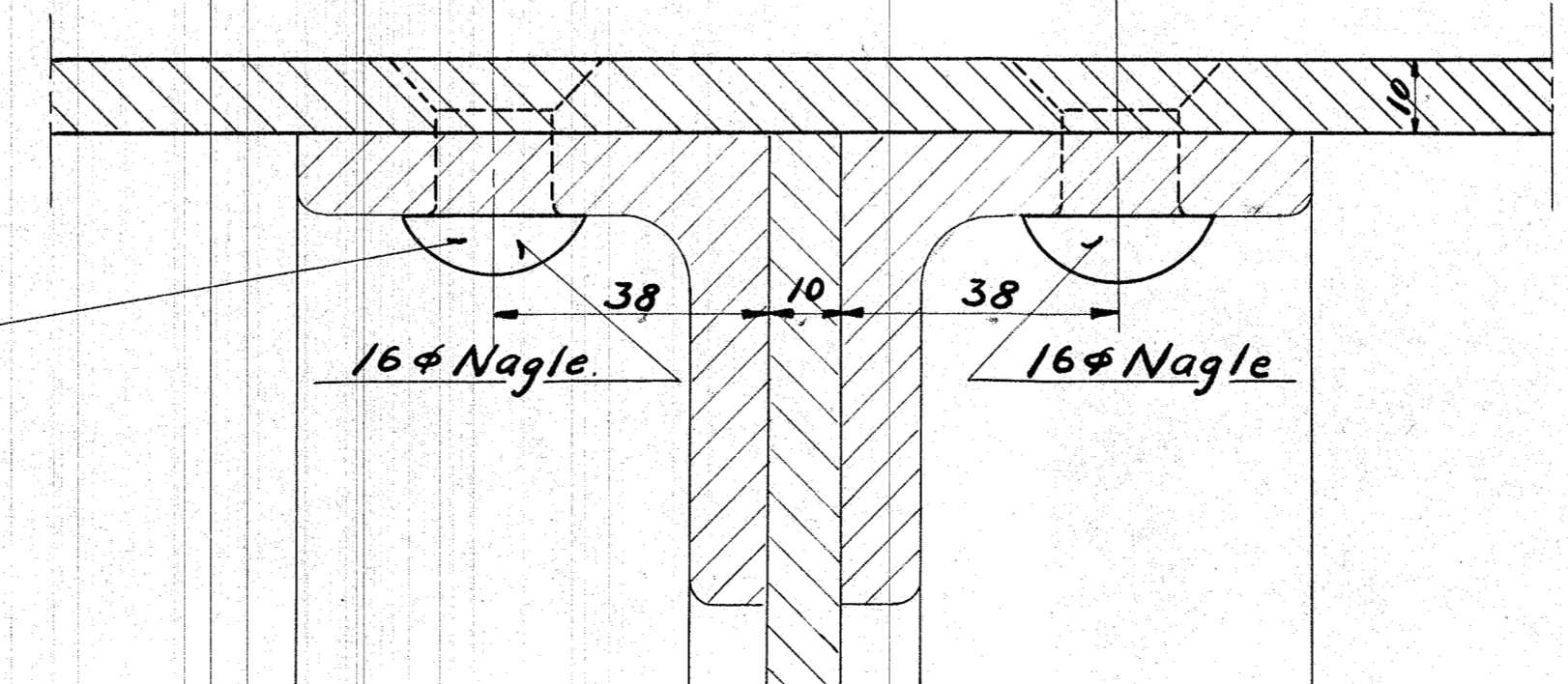
se Tegn. 128L-14.090



Snit E-E



Snit D-D



BRUNNEN AARHUS

**Længdeafstivninger**  
Diesel- el- 410 HK Motorloko

Høriksen  
Hollander 1:1  
7/9 1933. 1:10 128L-8.16