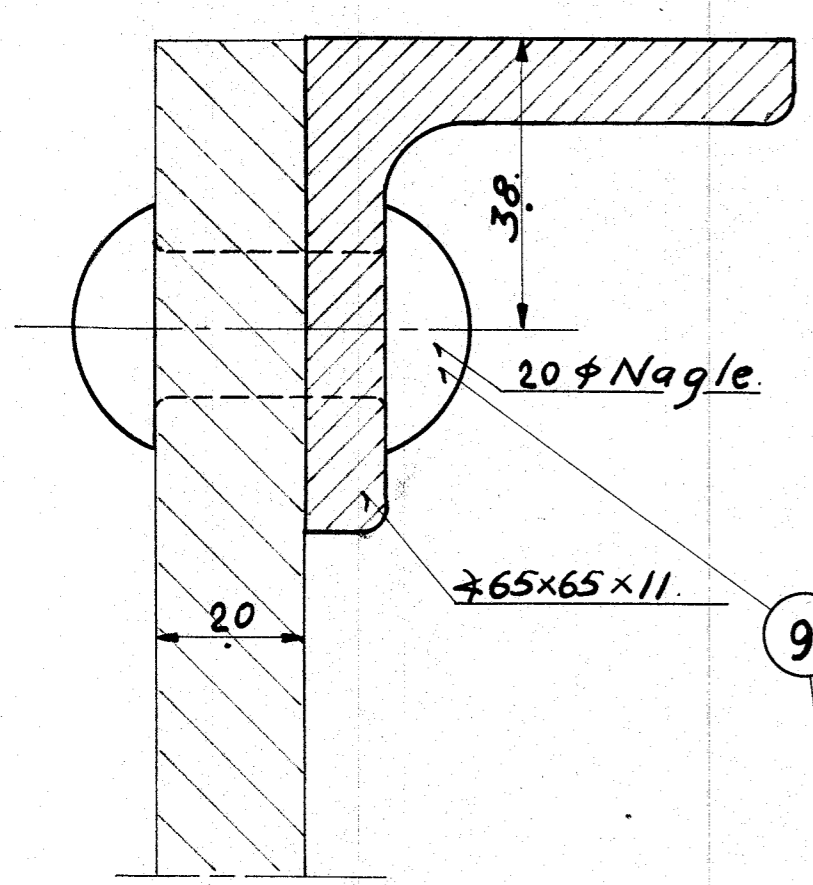
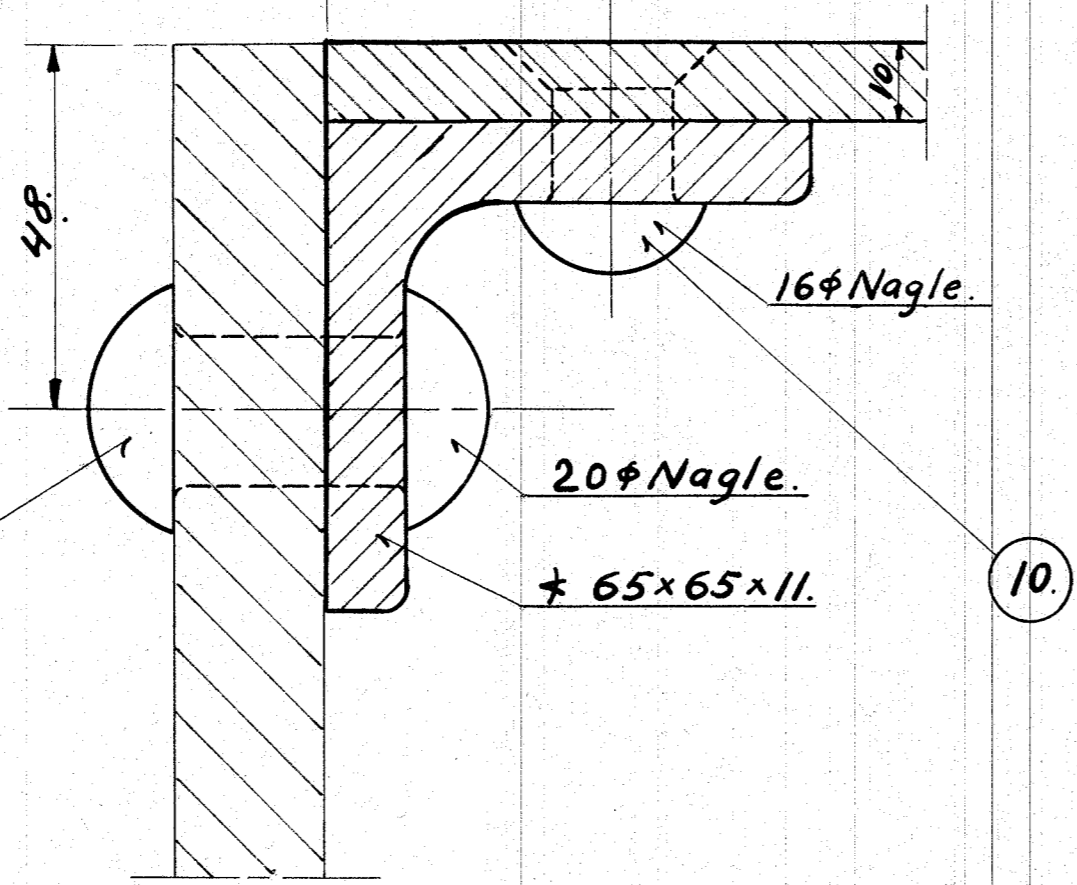


1.	2	Plade.	Flussj	2 Stk.
2.	2	"	"	4300x350x10
3.	2	Lige Vinkel.	647lg	465x65x11x1320
4.	4	"	612 "	" " " 2500
5.	2	"	636 "	" " " 1300
6.	2	"	287 "	" " " 600
7.	2	"	1466 "	" " " 3000
8.	2	"	740 "	" " " 1500
9.	80	Nagler.	20x62	Nikkel Best.
10.	100	"	16x38	" " "

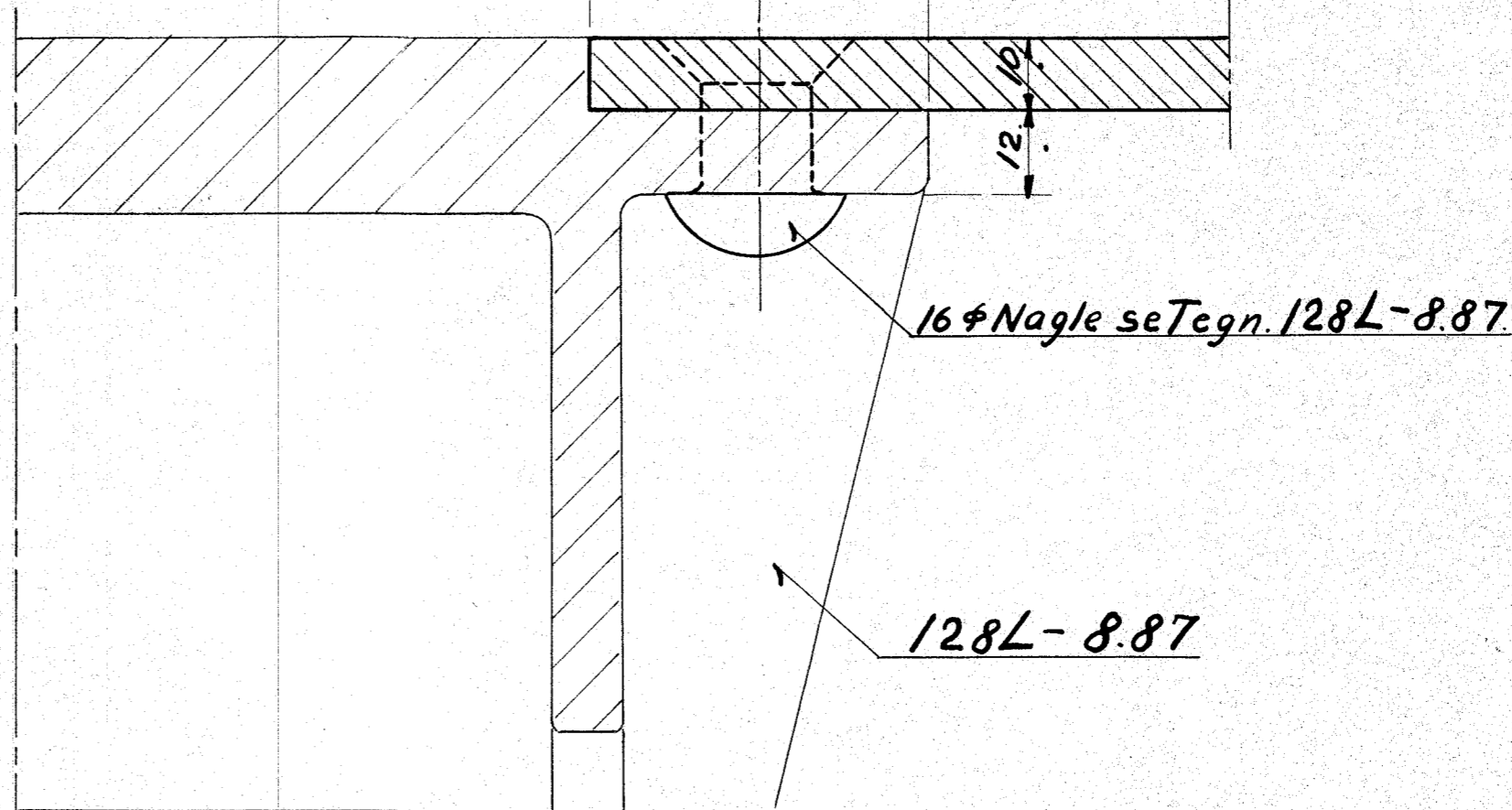
Snit A-A



Snit B-B



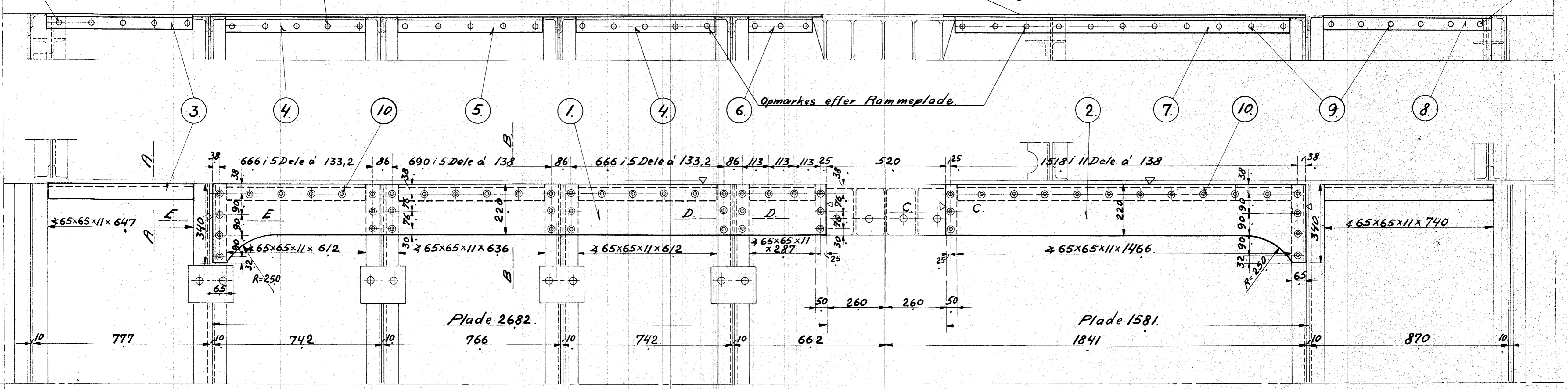
Snit C-C



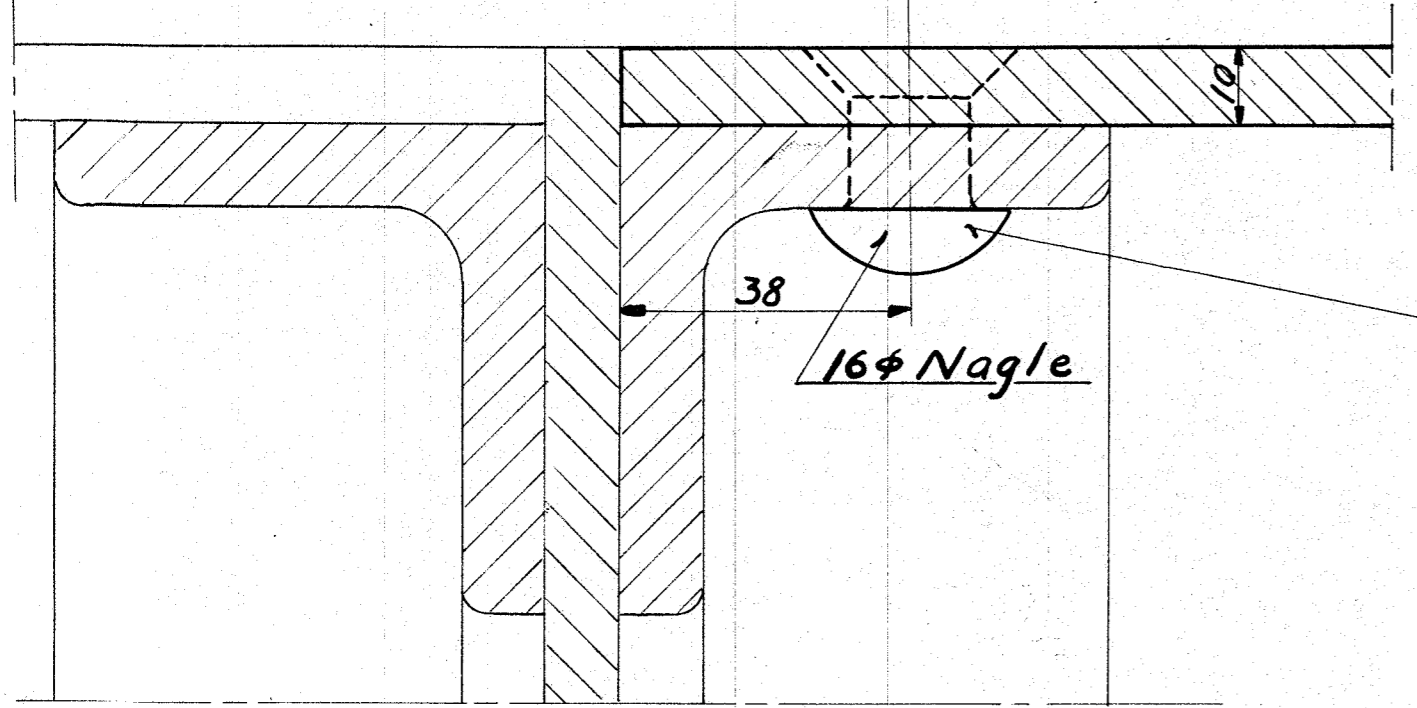
se Tegn. 128L-14.090

se Tegn. 128L-14.09

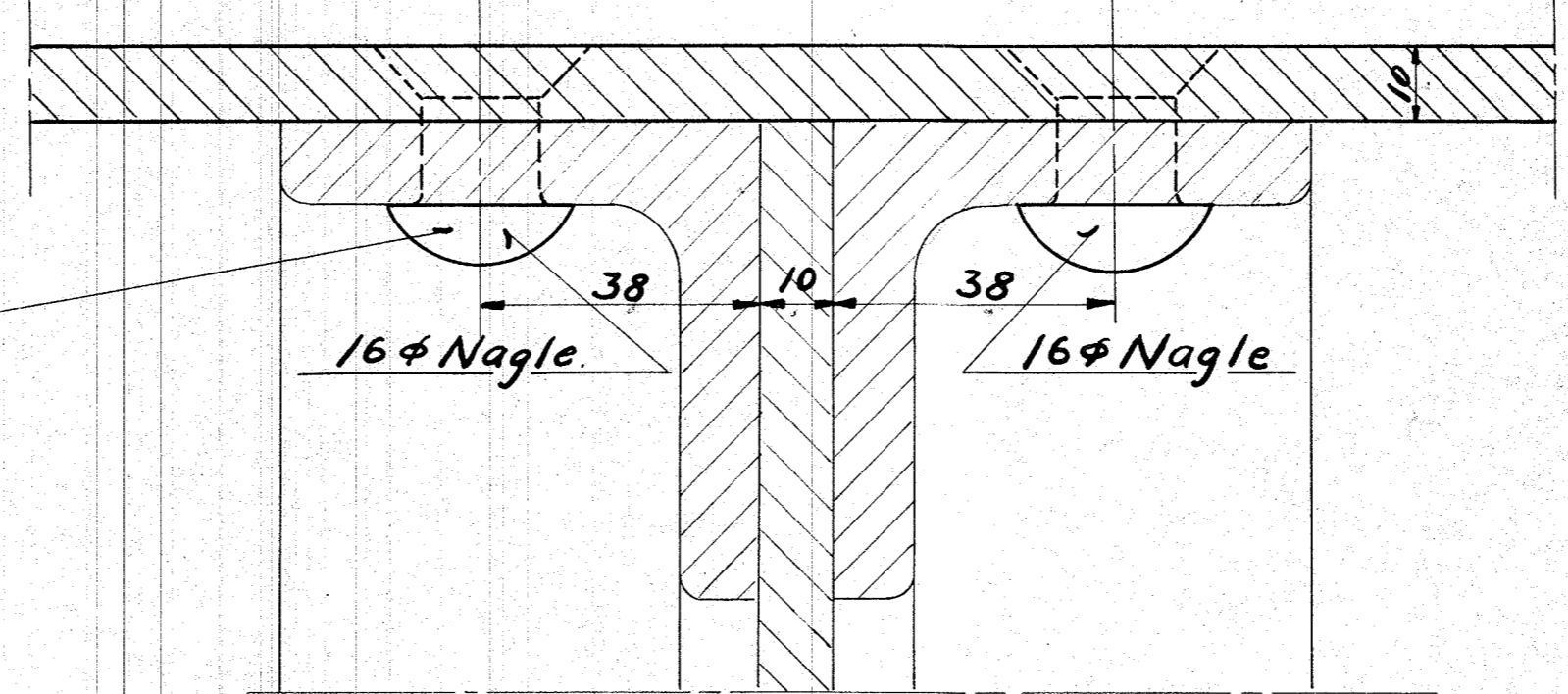
se Tegn. 128L-14.090



Snit E-E



Snit D-D



10 PRIL 1933 Aalborg

Længdeafstivninger
Diesel- og 410 HK Motorloko

Høriksen
Holland 1:1

17/9 1933 1:10 128L-8.16