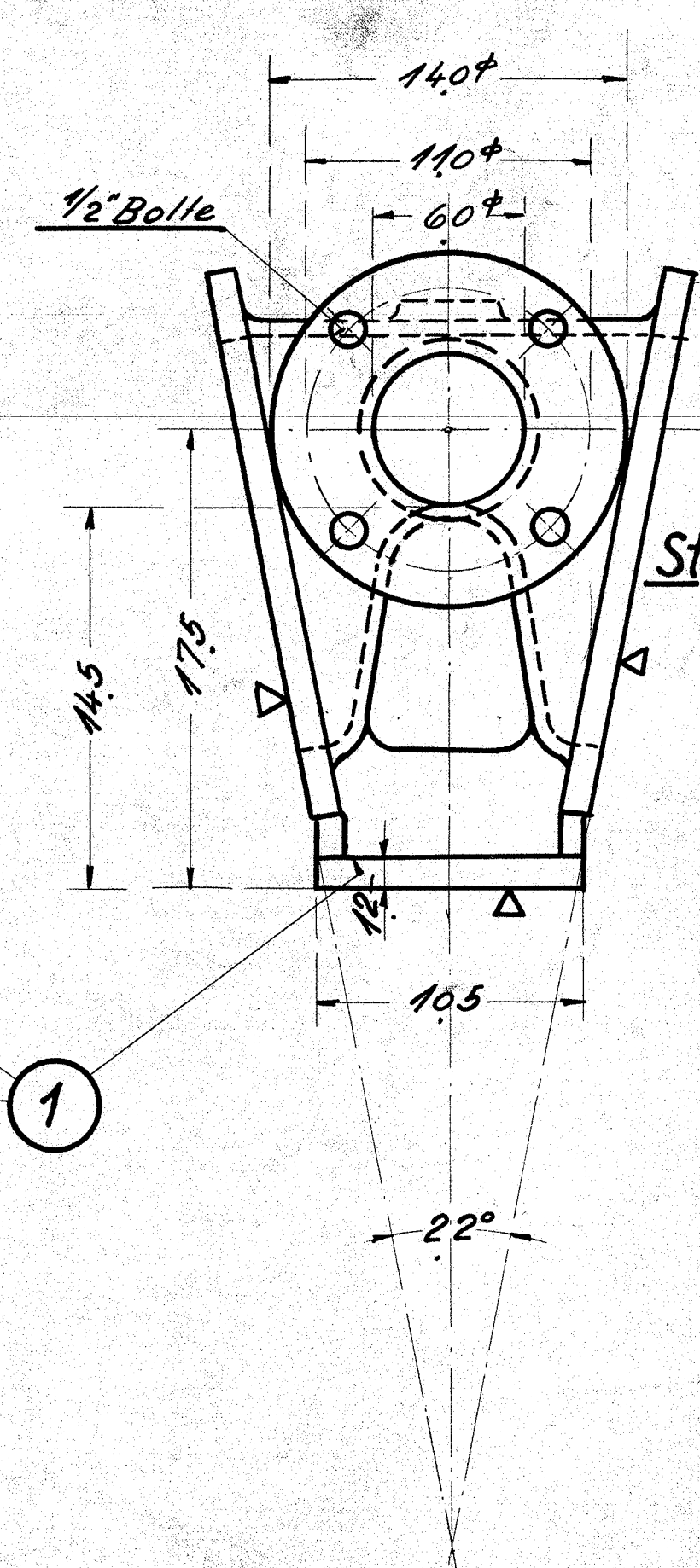
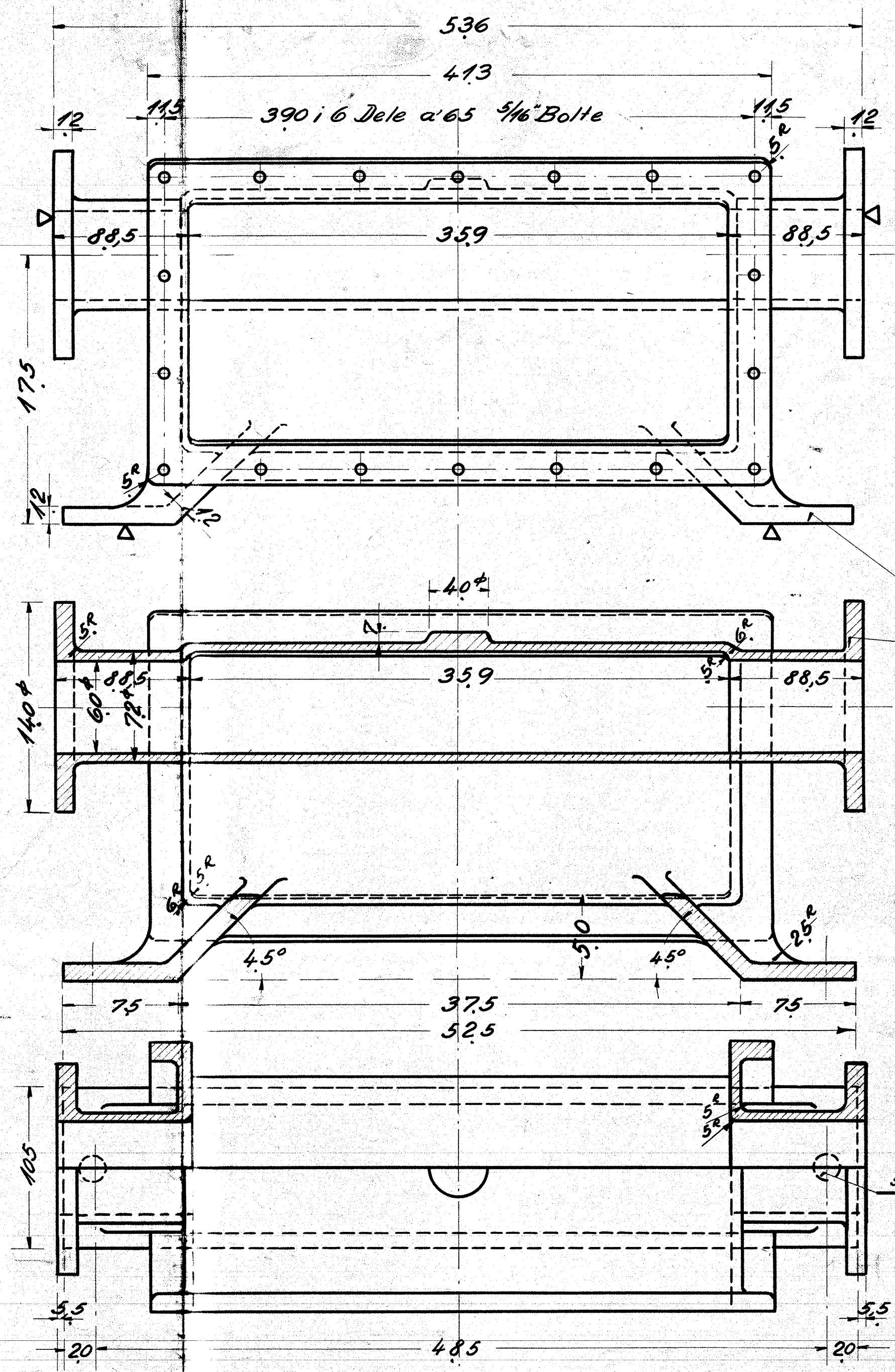
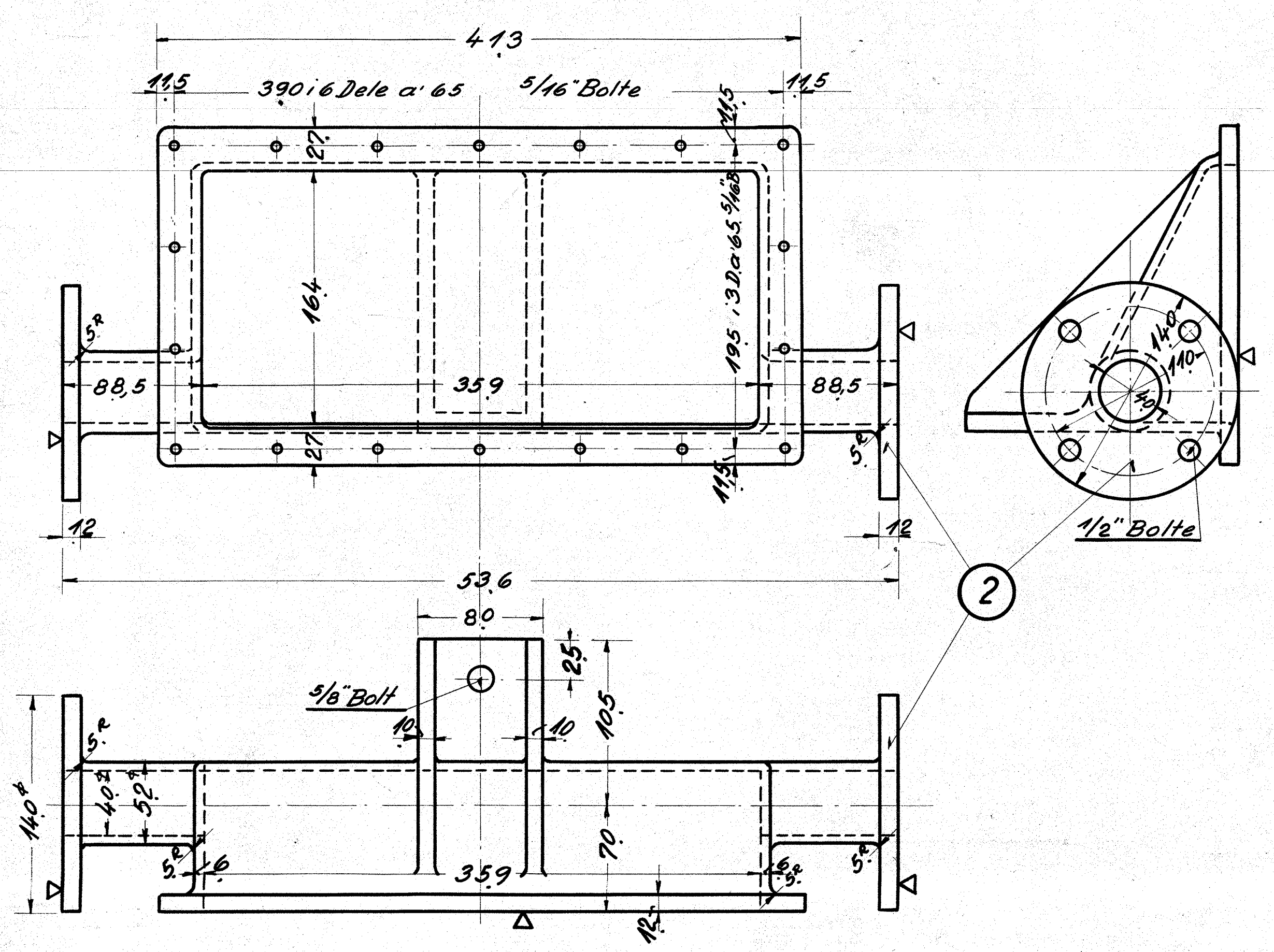


STYKLISTE NO 52183				FRICHSS TILBÆRNING	
NR	STYK	BETEGNELSE	MÅL	BRUG	M. DEL
1	1	Mellemste Vandkammer	Alumi-126L	126L	25,63
2	2	Udvendig do.	"	"	25,63
3	72	Bolte 5/16x30	Fluss. Paa	Best.	
4	4	Pakning 4.13x218x15	Gummi		900x420x15



Styklisten gælder for 1Stk. dobbelt Element

**Vægt.**

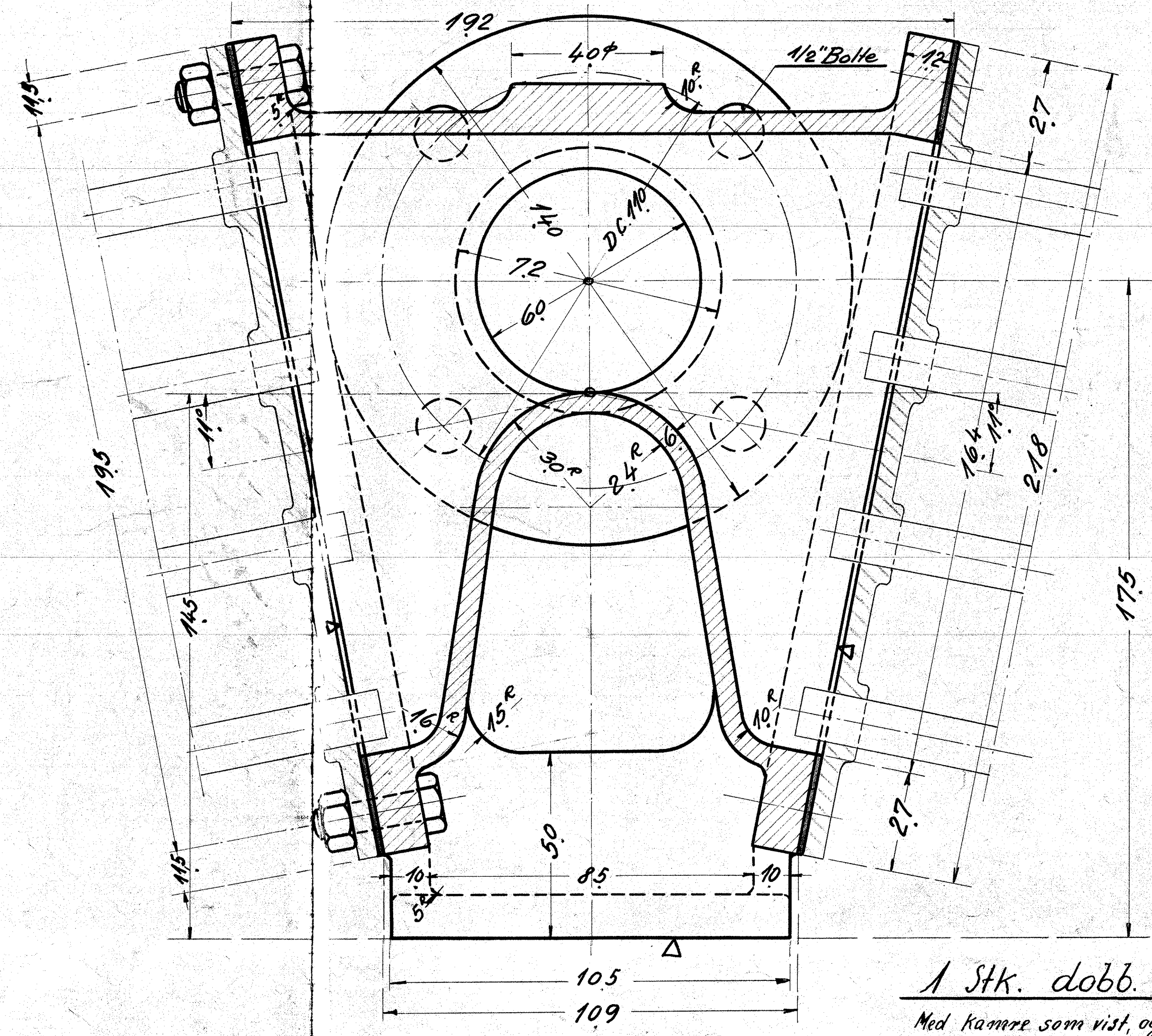
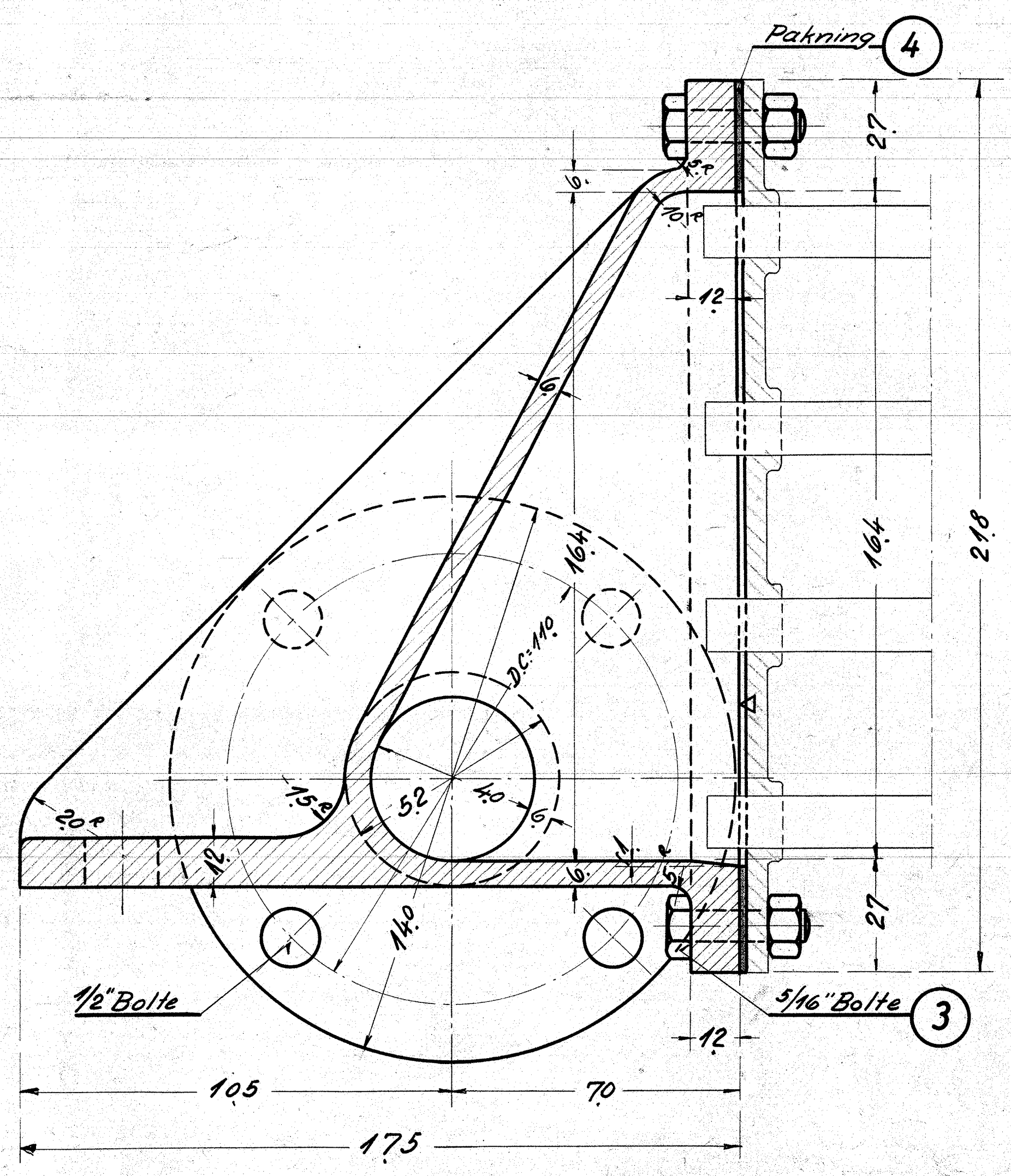
1 Stk. mellemste Vandkammer	7,0 Kg.
1" udvendig do	5,0 -

**Vandindhold.**

1 Stk. mellemste Vandkammer	7,2 Liter.
1" udvendig do	3,3 "

**Køleflade.**

<b>Paa Vandsiden</b>	
1 Stk. mellemste Vandkammer	0,22 m <sup>2</sup>
1" udvendig do	0,16 -
<b>Paa Luftsiden</b>	
1 Stk. mellemste Vandkammer	0,38 m <sup>2</sup>
1" udvendig do	0,24 -



1 Stk. dobb. Tagkøler, komplet.  
 Med Kamre som vist, og Elementer som Tegn. N° 126L-25-55.  
 Vægt 80,0 kg.  
 Vandindhold 22,6 l.  
 Køleflade, paa Vandsiden 3,86 m<sup>2</sup>  
 do paa Luftsiden 18,72 m<sup>2</sup>

DATE	FORANDRINGER	INDK.
<b>FRICHSS AARHUS</b>		
Vandkammer til Tagkøler-Aaben Type		
4 Rørrækker Diesel-el-440-480HK Motorv.		
TEGNET AF: C.J.N.	MAALET AF:	TESTET AF:
REVIDERT AF: <i>Chim</i>	1:25	126L-2563
DATE: 2-10-33.	1:1	
FRICHSS TILBÆRNING		