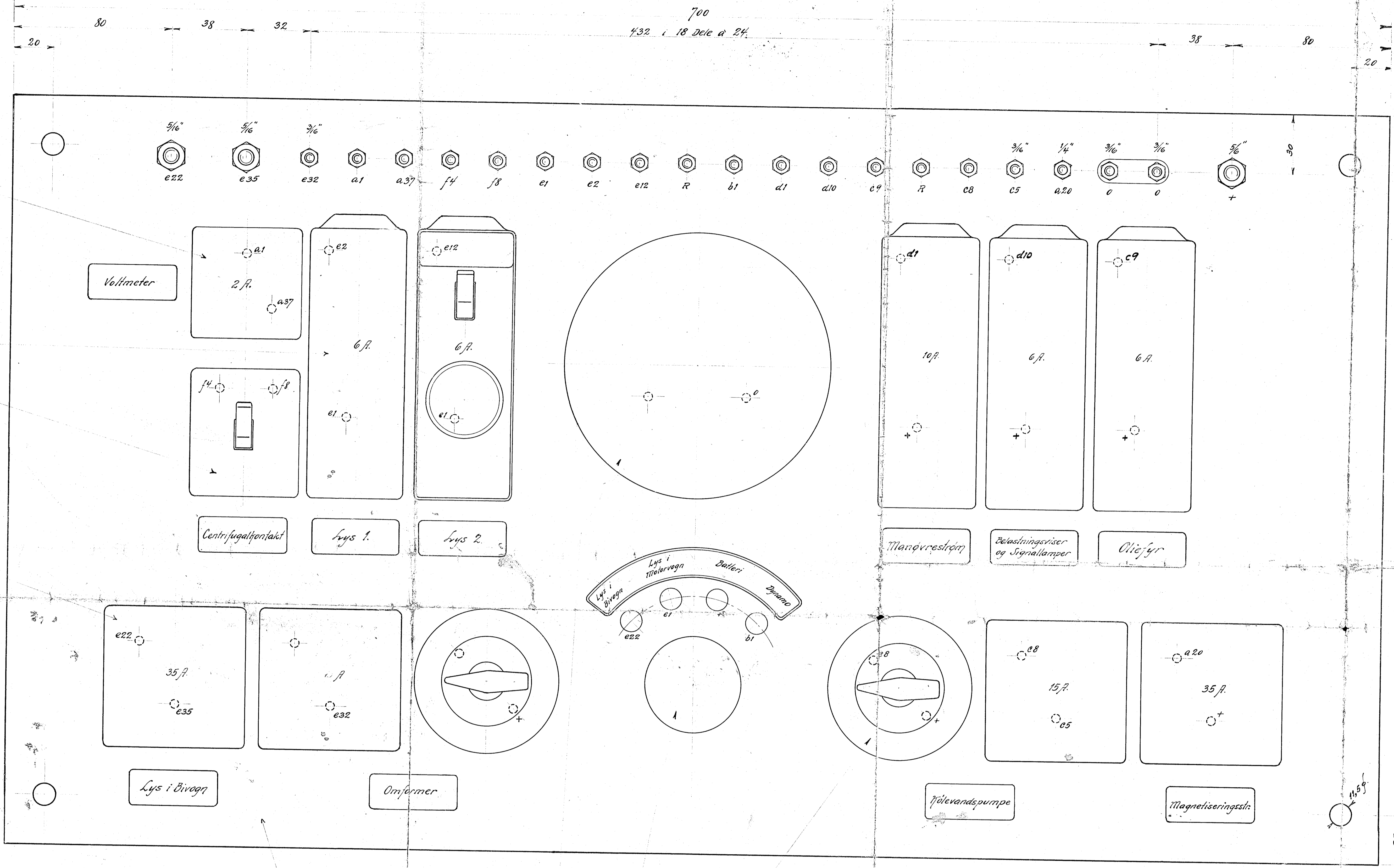
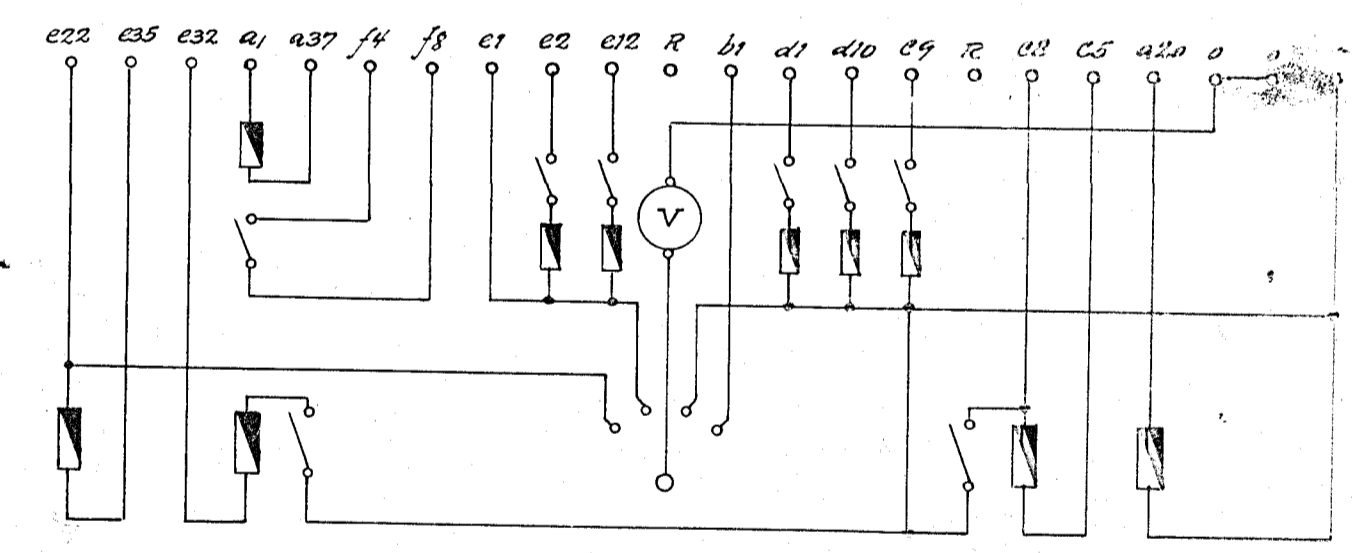


700  
4.32 i 18 dele a 24.

STYKLISTE NO.				
NR.	STK.	BETEGNELSE.	MÅLT MÅL	BE-GRÆN-SE
1	1	Table 700 - 380 - 15	270 x 117	
2	1	Voltmeter		
3	1	Voltmeteromsk.		
4	1	Afbrøder	6 A. L. 3.	
5	5	Hovedafbr.	15 A.	
6	2	Afbr. 1-polel	5 A.	
7	1	Sikringselement 250 L. 3.		
8	4	"	60 L. 3.	
9	1	Voltmeterskilt		
10	11	Skilte		
11	3	Skruer 5/16" x 40	Stal	
12	1	"	1/4" x 35	
13	18	"	3/16" x 35	
14	6	Møtrik 3/16"		
15	2	"	1/4"	
16	30	"	3/16"	
17	3	Fjederskive 3/16"	Stal	
18	1	"	1/4"	
19	18	"	3/16"	
20		Diverse Spændeskiver		



Bemærkning:  
Sikringerne forsynes med Patroner og Zundersen  
i henhold til de gamle Tege og gamle Parceser



DATO: \_\_\_\_\_ FORANDRING: \_\_\_\_\_ INDEKS: \_\_\_\_\_  
**A/S FRICH'S AARHUS**  
**Hovedtavle**  
 410/450 H.K. diesel- el. Løbe. - Løftedøkke f. b.  
 REGNET AF: E. Thomsen MAALSTOK: \_\_\_\_\_ ERKENDT D.R.: \_\_\_\_\_  
 REVIDERET AF: \_\_\_\_\_  
 DATO: 16. 7. 1934 1:1 8223. 14  
 INDEKS TIL TEGNINGS NR. \_\_\_\_\_