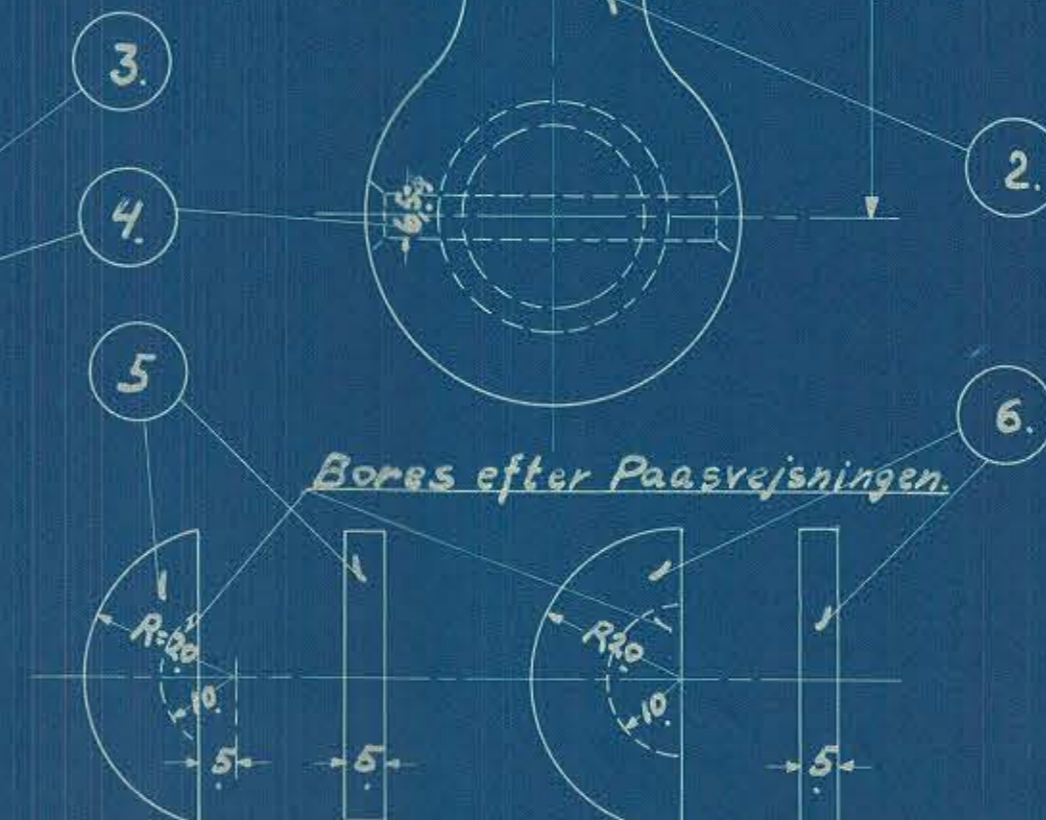
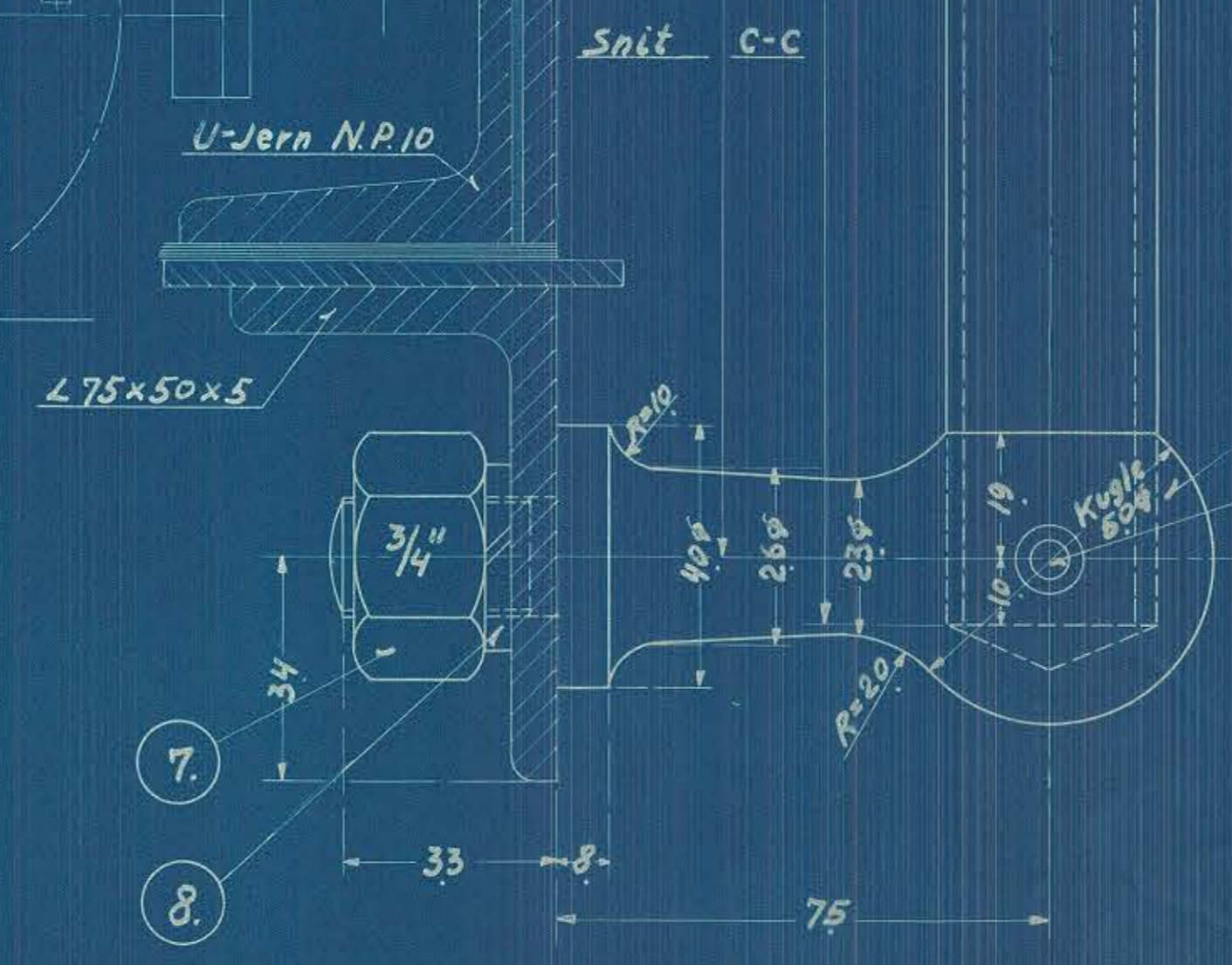
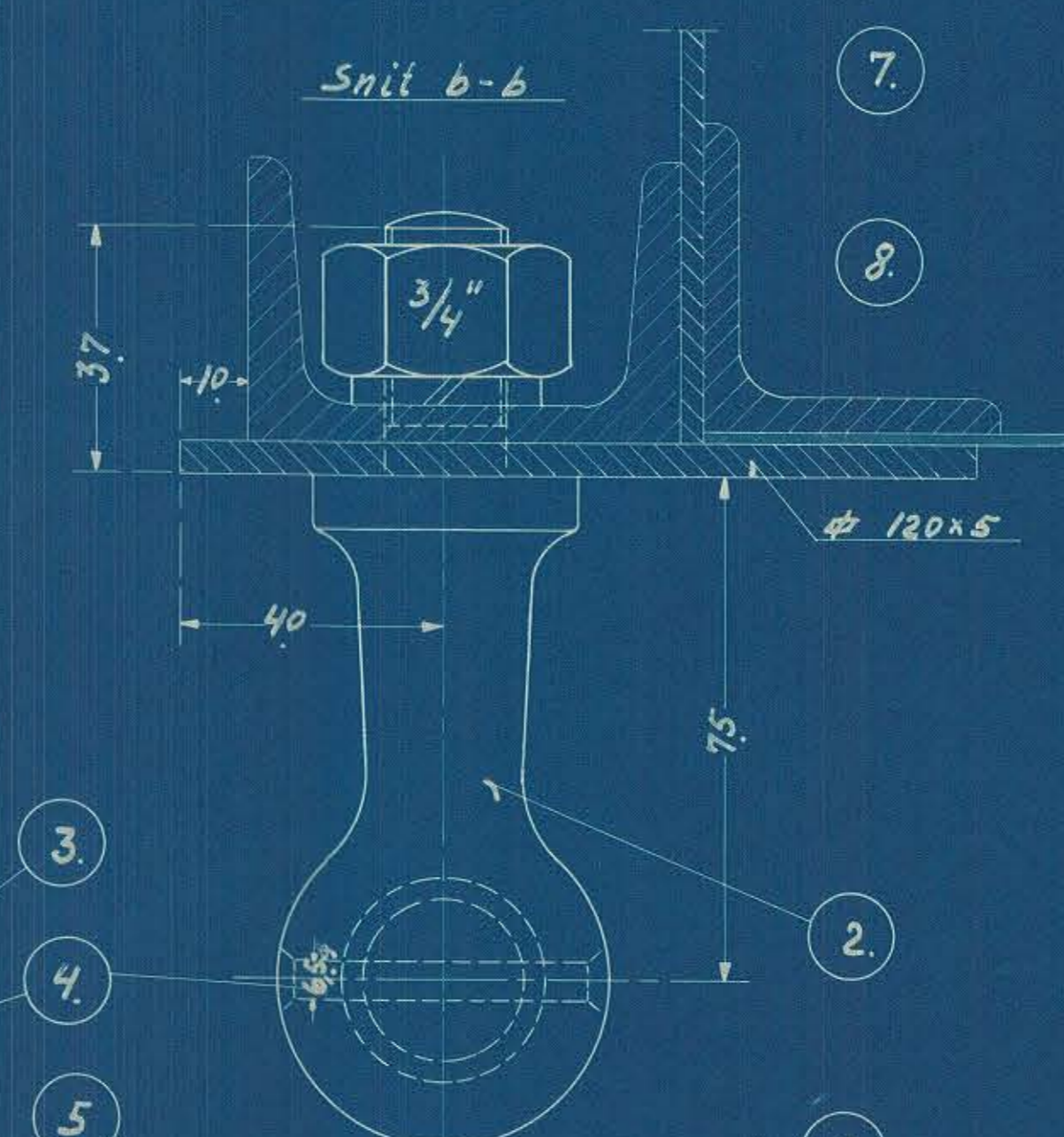
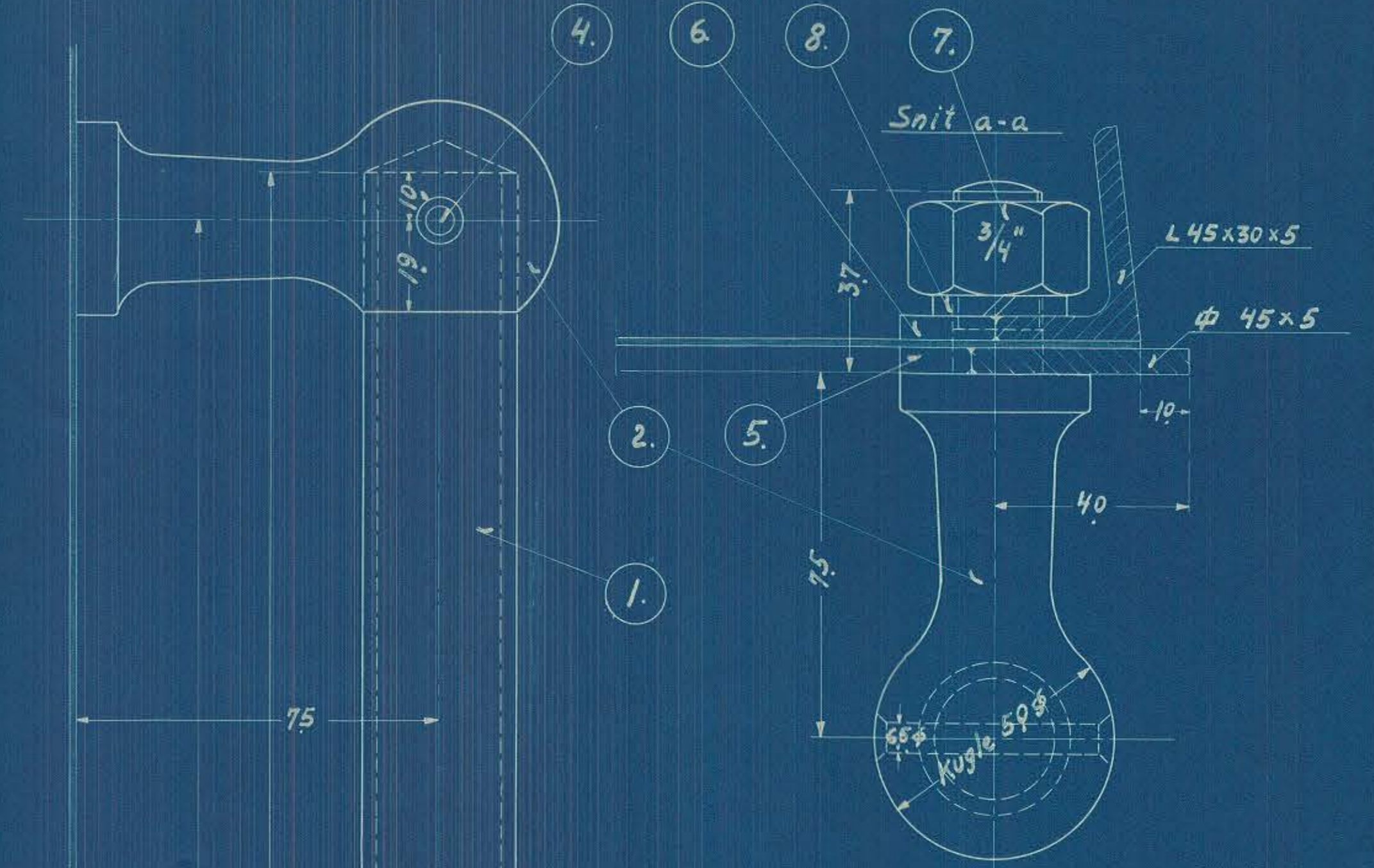
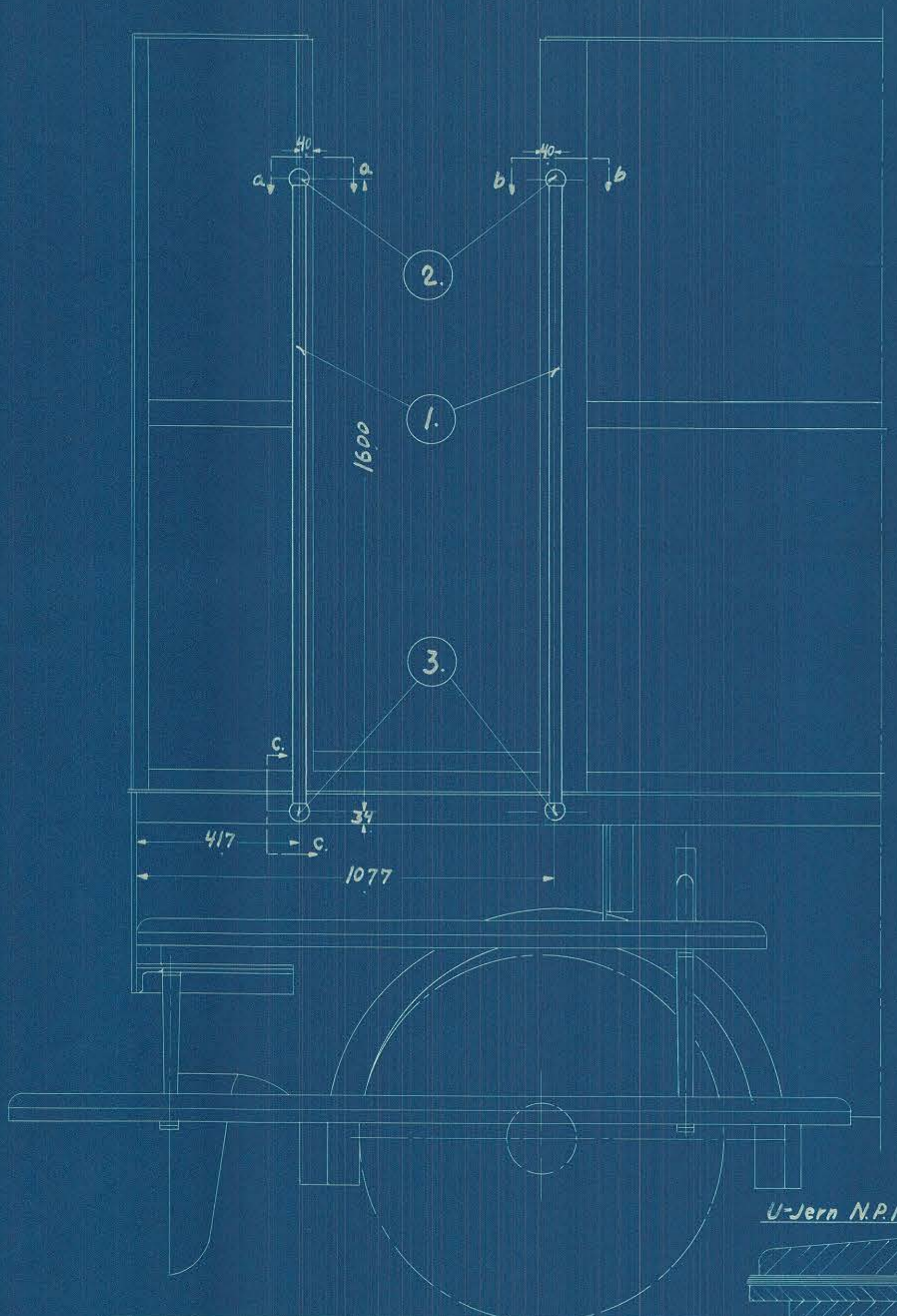


STYKLISTE NO 55131.

NR. I SERIEN	STK.	BETEGNELSE	MATE. R. A. L. E.	BEARB. GRAD	ANDEL MÆRKE
1	8	Rør til Haandstang. Flussy	1 1/4" Kædelrør		
2	8	Holder for do.	51φ x 1200		
3	8	" "	" x 1150		
4	16	Stift.	6,5φ x 1100		
5	4	Mellelag.	Affald.		
6	4	" "	" "		
7	16	Møtrik. 3/4"	" "		Magasin
8	16	Fjederskive 3/4"	Fjederstaal		" "



DATE	FORANDRINGER	INDEX
A/S FRICH'S AARHUS		
Haandstænger.		
Diesel-ol. 410 HK. Motorloko.		
TEGNET AF E. Jensen	MAALESTOK	TEGNING NR.
REV. DRÆT AF P. Jensen	1:1	128L-15.36
DATE 7/11 1933	1:10	
INDEKS TIL TEGNING NR.		