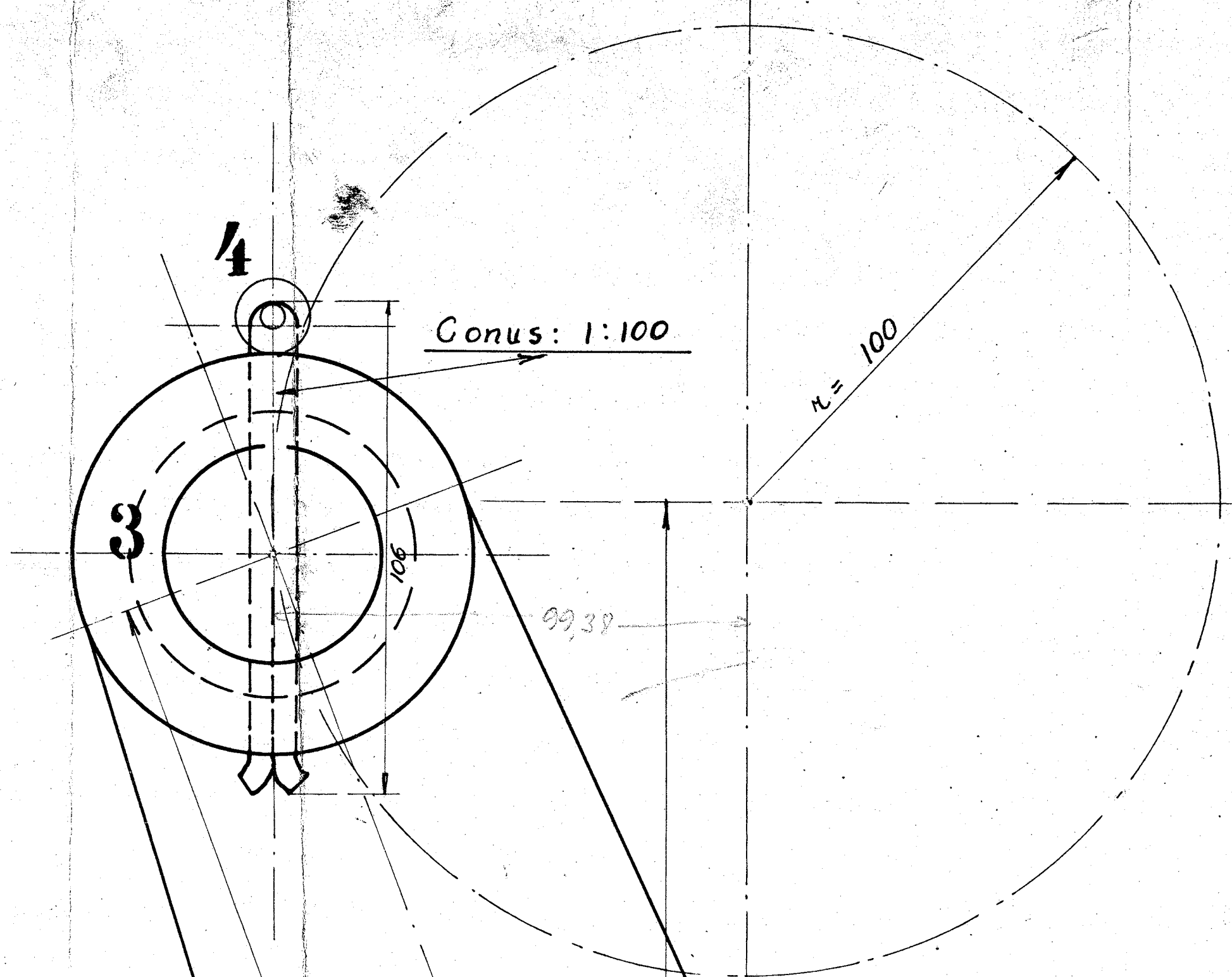


Einsetzen u. härten!

1:1

Lehr Nr. 42-12

Rechter Zapfen
von aussen gesehen



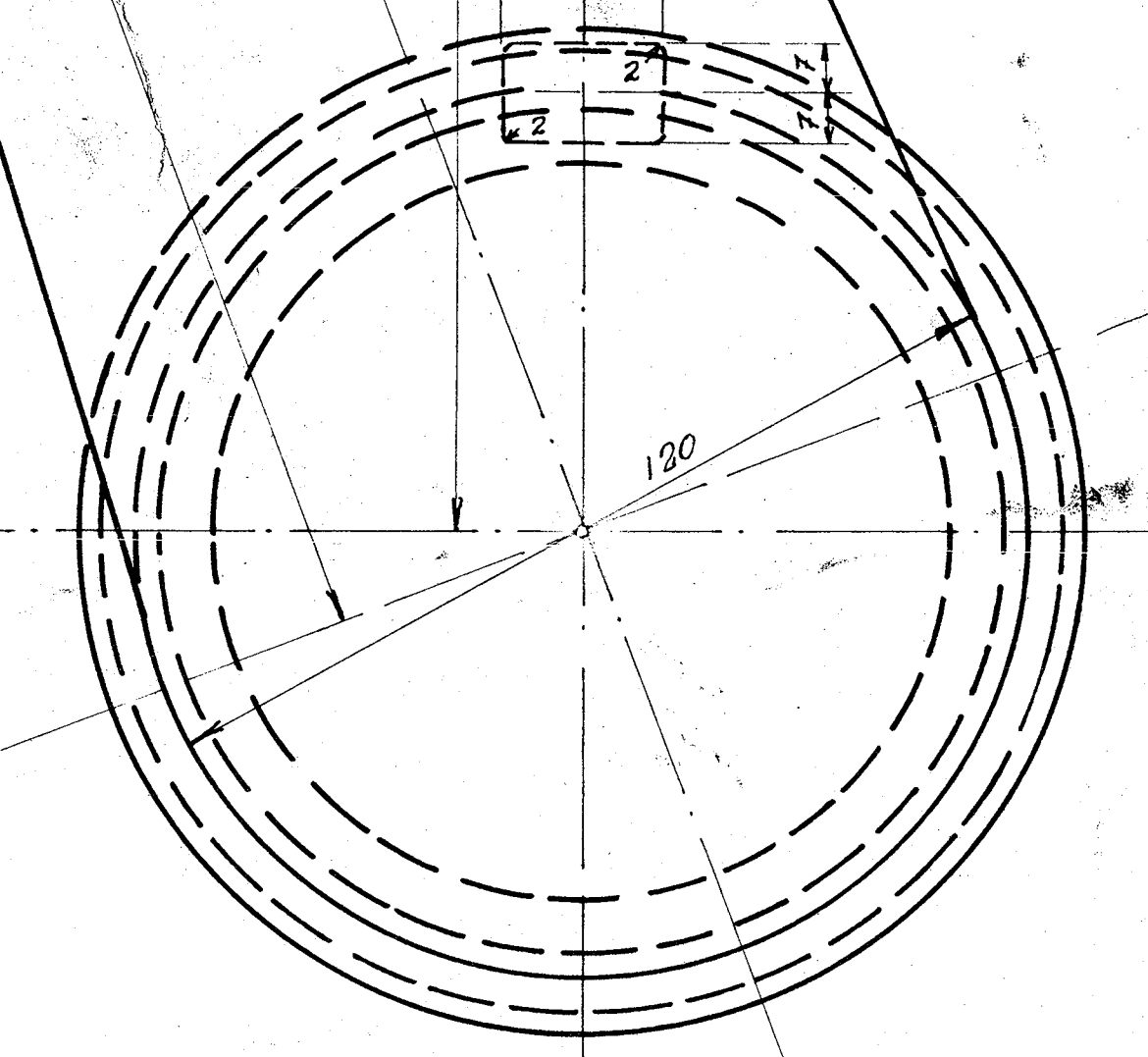
1

282

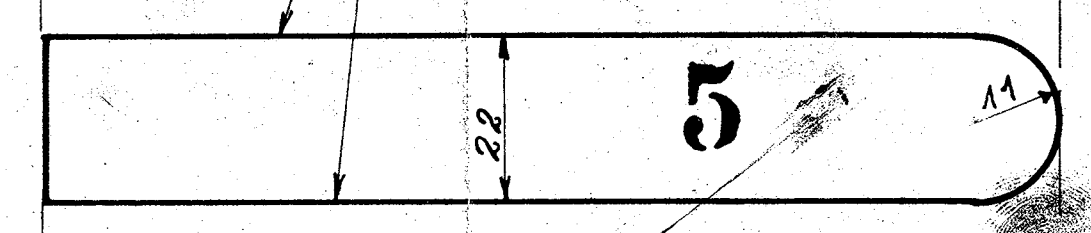
275

22

120



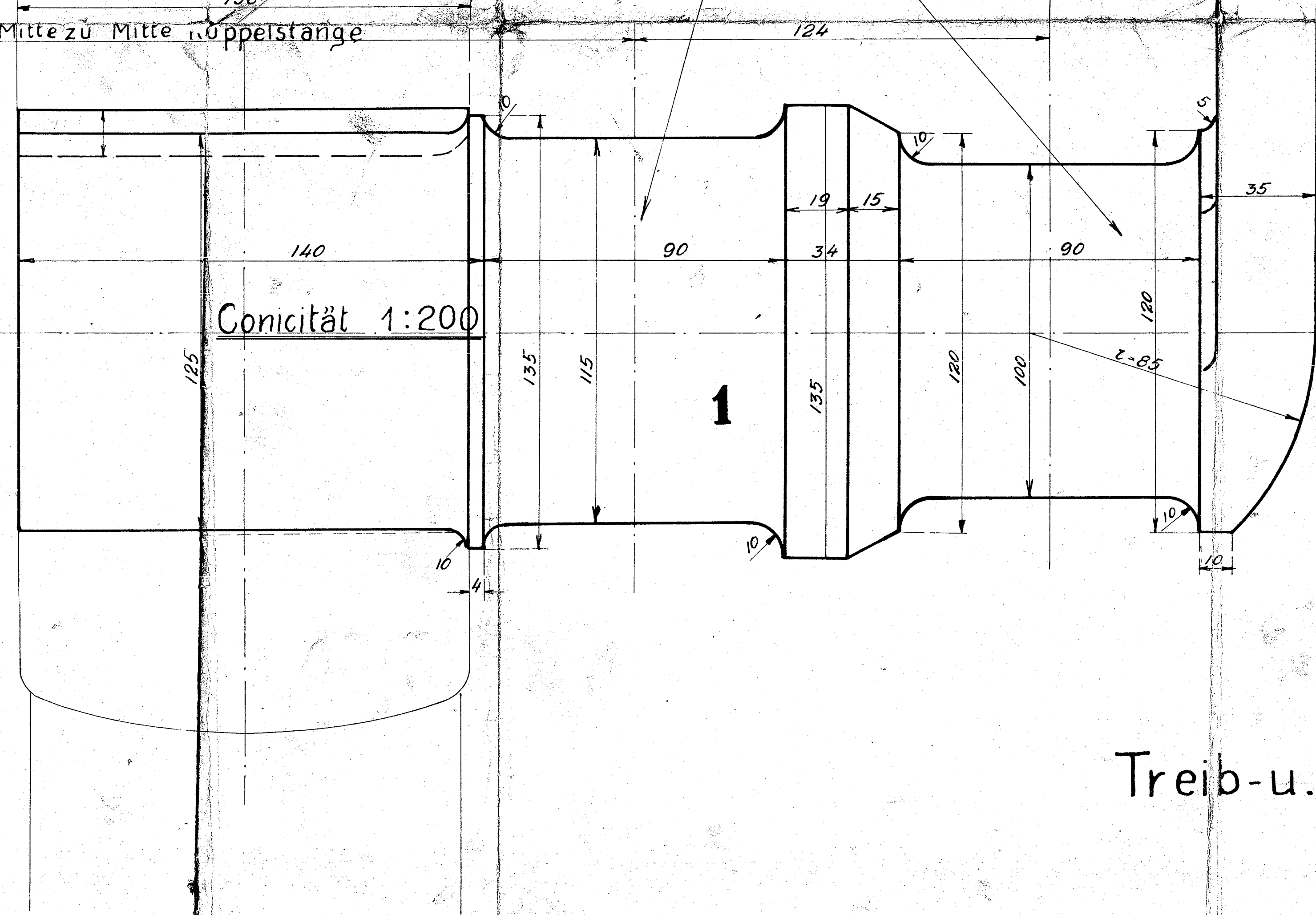
Kanten mit 2 mm Radius brechen



172 Von Mitte zu Mitte Kuppelstange

5

Einsetzen u. härten!



Conicität 1:200

1

Treib-u. Kuppelzapfen.