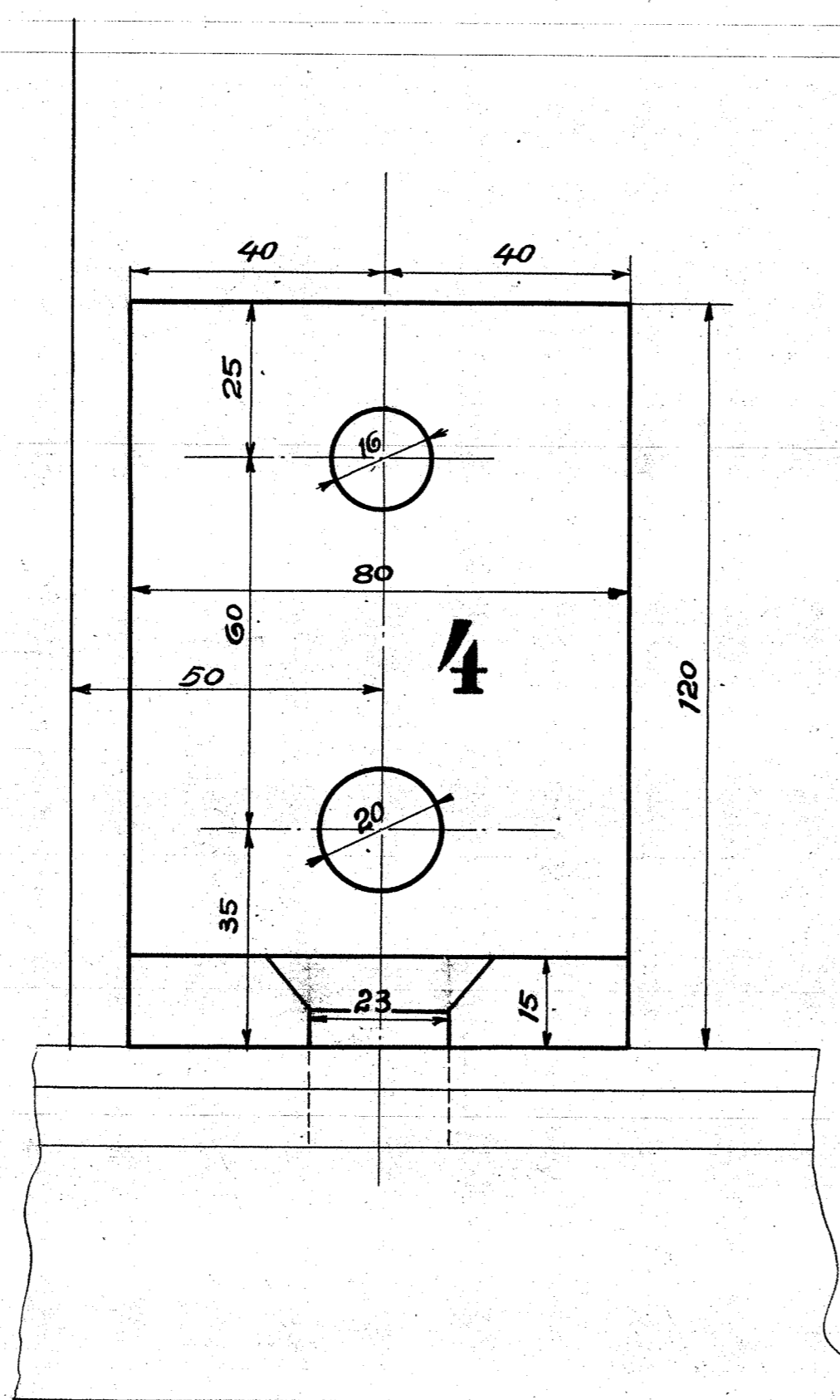


Schrauben u. Muttern nach dänischer Tabelle.



Ausführung für einen Tender.					Material-Bestellung für einen Tender.		Fertig-Gewicht
Stückzahl	Benennung	Nummer	Material	Werkstatt	Dimensionen und Modellzeichen		kg:
					Zeichen-Pos.		
2	Handstangenrohre	1	Fl.E.			Vorrat	
2	Kloben	2	"			Vorrat	
2	Kloben m. 2 Stiften	3	"				
2	W.E. 120-80-15	4	"				
2	Scheiben	5	"				
4	Muttern 3/4"	6	"				
2	Schrauben 5/8"	7	"				
2	Muttern dazu	8	"				
2	Schrauben 1/8" (vers.)	9	"				
2	Muttern dazu	10	"				

Handstangen
zum Tender