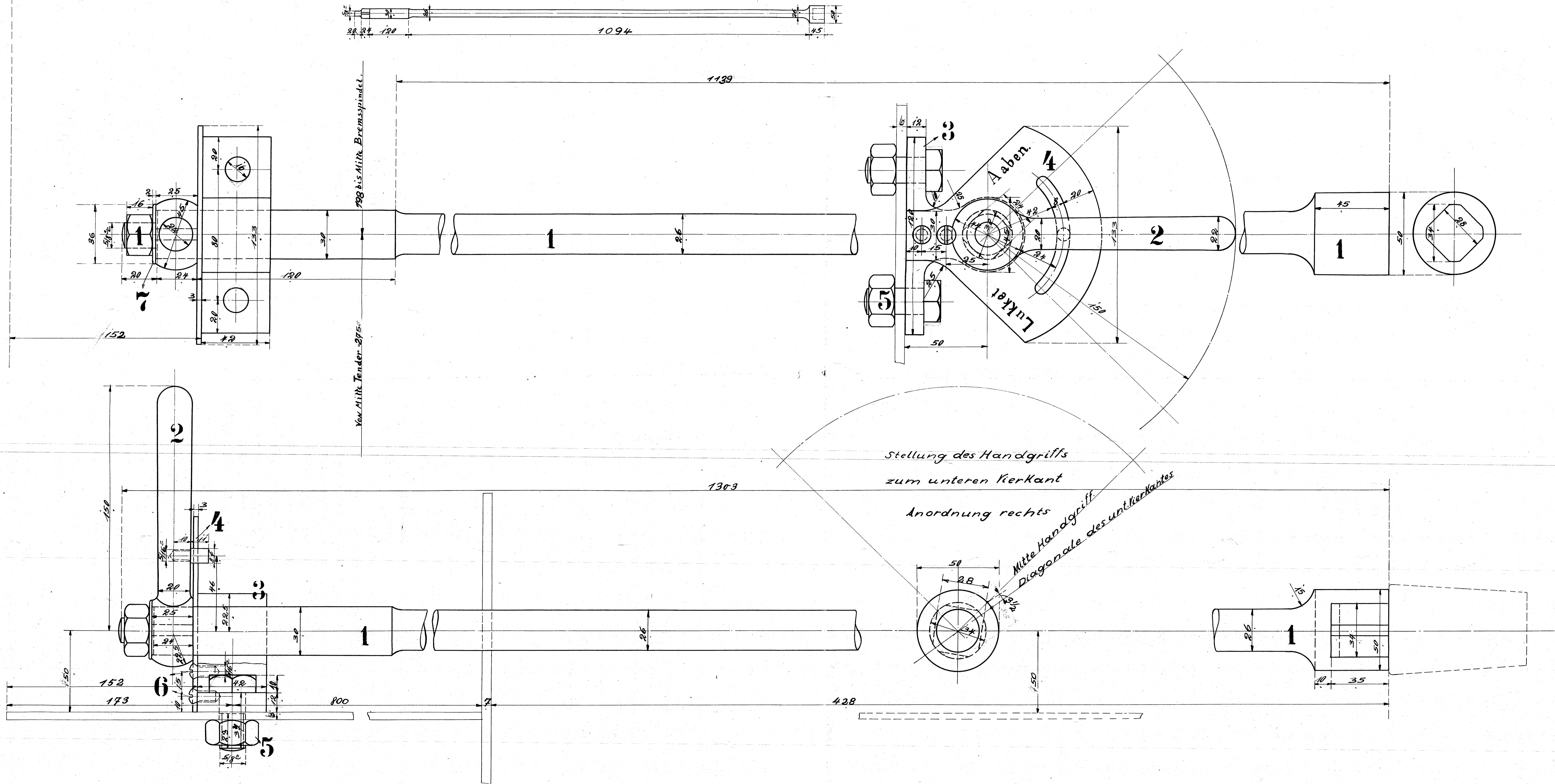


Stückzahl	Ausführung für einen Tender.				Material-Bestellung für einen Tender.		Fertig-gewicht
	Benennung	Nummer	Material	Bemerkung	Zeichen Pos.	Dimensionen und Modellzeichen	
2	Lang-Längen m. Mutter	1	St. E.				
2	Handgriffe mit Stiften	2	" "				
4	Plättchen	3	" "				
2	Halbe Schraube rechts u. links	4	Norming			Modell alt. sk. Lok. № 2195	
7	Schrauben 5/8" Gew.	5	St. E.				
7	Schrauben	6	" "				
2	Scheiben	7	" "				



Tend zum Wasserbahn.