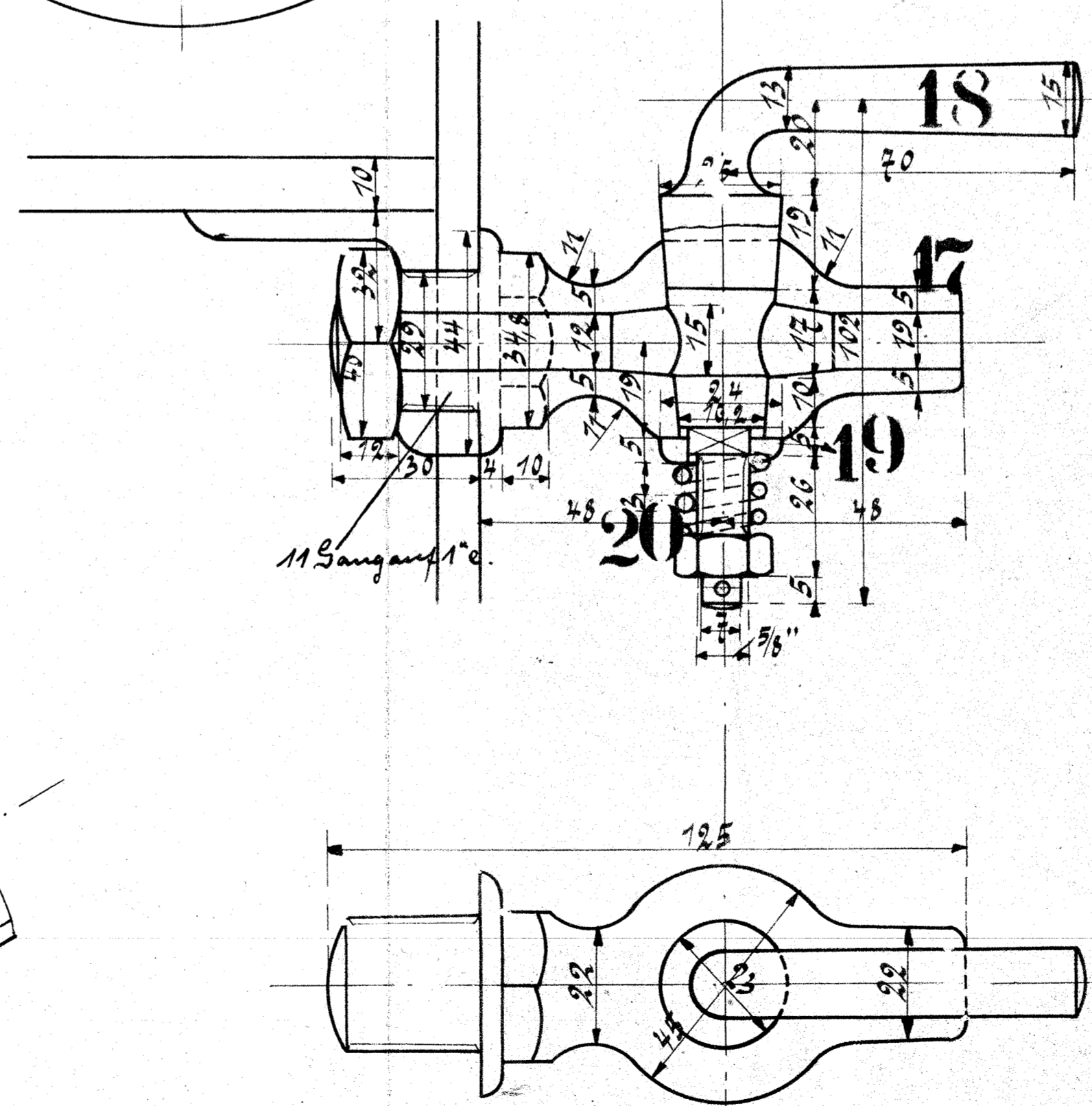


Profil:

- 88 Seile Kupfer.
- 10 " Zinn.
- 2 " 5% Phosphorkupfer.



Ausführung für einen Tender					Material für einen Tender		Fertigstellung	
Zahl	Benennung	Nummer	Material	Werkstoff	Dimensionen und Modellzeichen	kg.		
1	Saugrohr	1	St.					
1	Ende	2	St.					
1	Deckel	3	St.					
1	Reinigungsstutzen	4	St.					
6	Stiftschrauben 1/2"	5	St.					
6	Mutteren	6	"					
8	Schrauben 5/8"	7	"					
6	Stiftschrauben 5/8"	8	"					
14	Mutteren dazu	9	"					
2	Absperrhähne	10	St.					
2	Stiftmuttern	11	"					
2	Unterlegscheiben	12	"					
2	Mutteren m. Splint	13	"					
4	Flansche	14	St.					
6	Schrauben 1/2"	15	"					
6	Mutteren dazu	16	"					
1	Wasserhahn m. Gegenm.	17	St.					
1	Mutter m. Mutter m. Splint	18	"					
1	Unterlegscheibe	19	"					
1	Ende	20	St.					

Absperrhahn und Teile zur Saugrohrleitung nebst Wasserhahn.