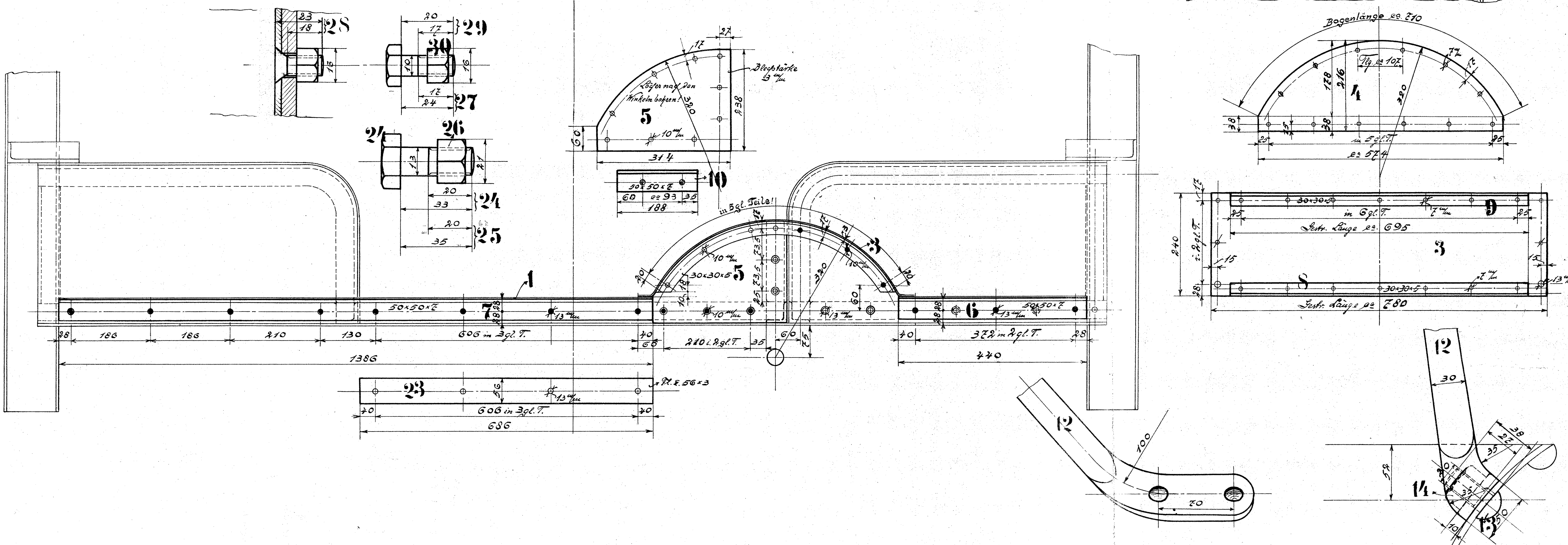


Anführung für einen Tender:

Stückzahl	Benennung	Nummer	Material	Werkstoff	Material-Bezeichnung für Tender	Preis
1	Schutzblech	1	St. E.			
2	Klappsen	2	"			
1	Wache-Seitenwand	3	"			
1	" - Decke	4	"			
1	" - Boden	5	"			
1	Fußwinkel	6	"			
1	" "	7	"			
1	" "	8	"			
1	Deckwinkel	9	"			
1	Winkelstück	10	"			
1	Verleifungswinkel	11	"			
2	Challer	12	"			
4	Schrauben 3/4"	13	"			
6	Wültern "	14	"			
0	" " 5/8"	15	"			
2	Scharniere compl.	16	"		Vorraat E15	
2	Riegel	17	"			
2	Klinken	18	"			
2	Bolzen	19	"			
2	Scheiben	20	"			
4	St. E. 30x5 2 1/2	21	"			
1	" " 40x5	22	"			
1	Blech 56x3	23	"		Abfall	
11	Schrauben 1/2"	24	"			
2	" " "	25	"			
15	Wültern "	26	"			
8	Schrauben 3/8"	27	"			
3	" " " (versch.)	28	"			
3	" " "	29	"			
14	Wültern "	30	"			



Schutzblech am Tender

501E

*R. 17. 12.
E. 17. 12.*