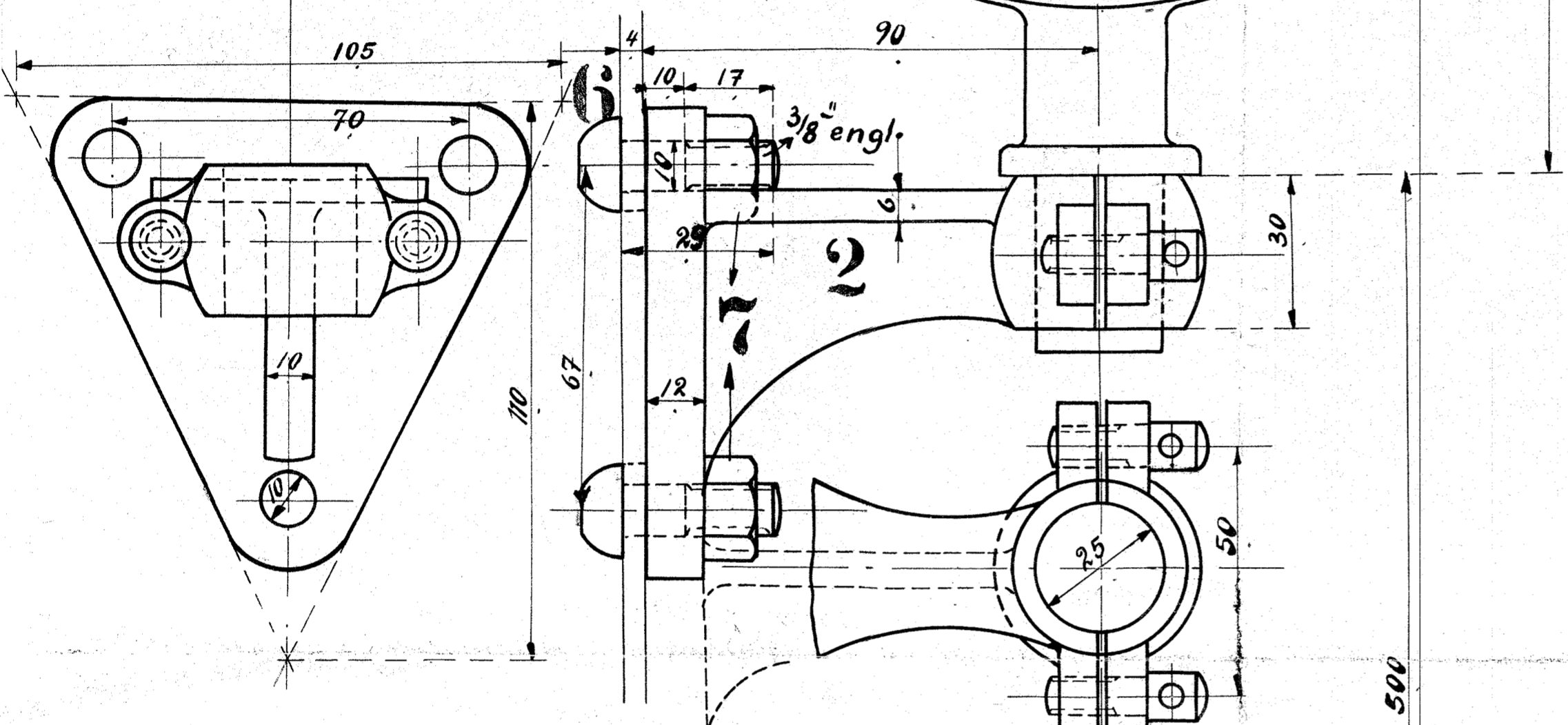
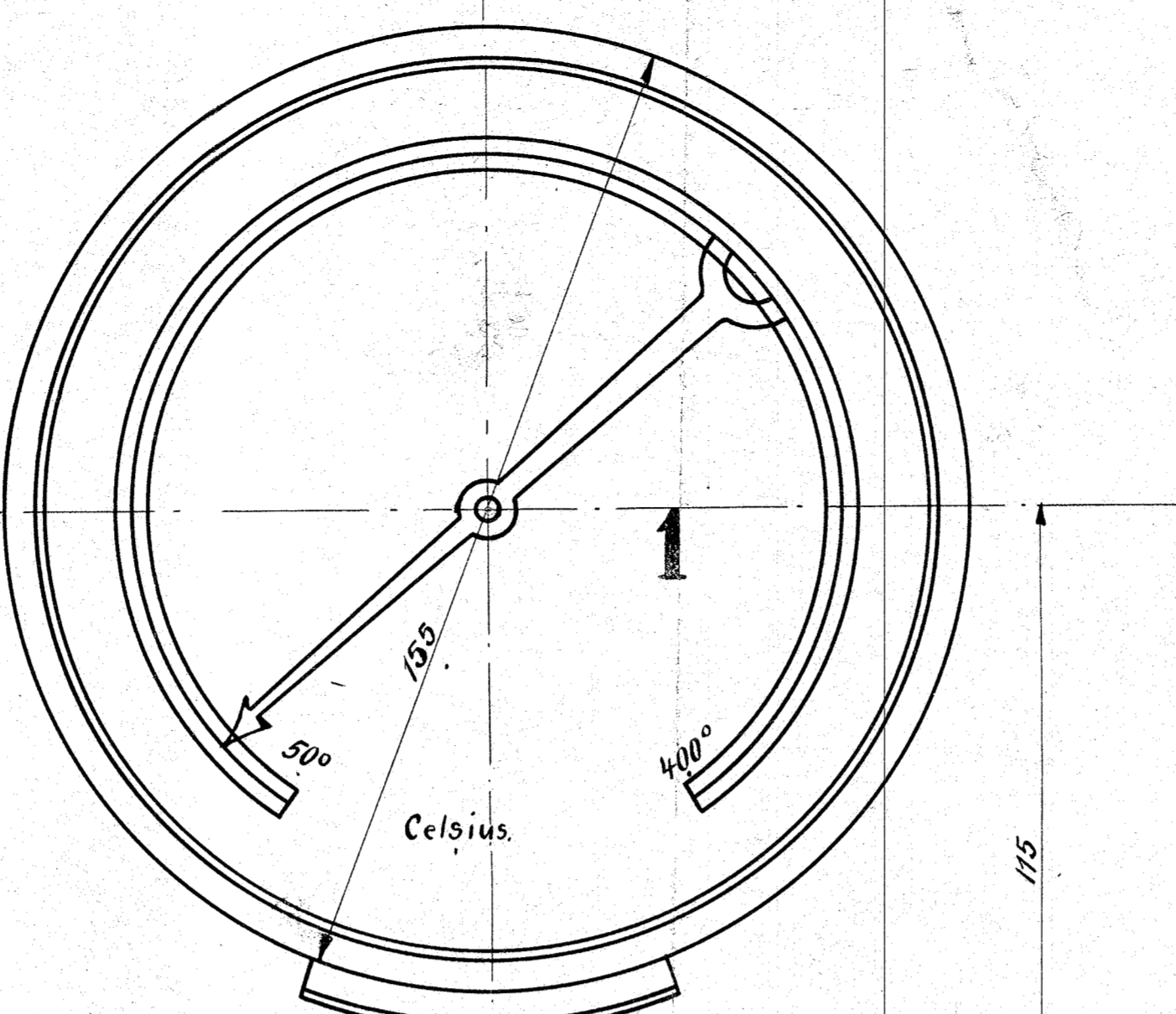


Teilung des Pyrometers bis zu 400°
 markiert von 50° zu 50°. Bei
 350° ist ein roter Strich auf
 dem Zifferblatt vorzusehen.



Covocle aus Gußeisen.

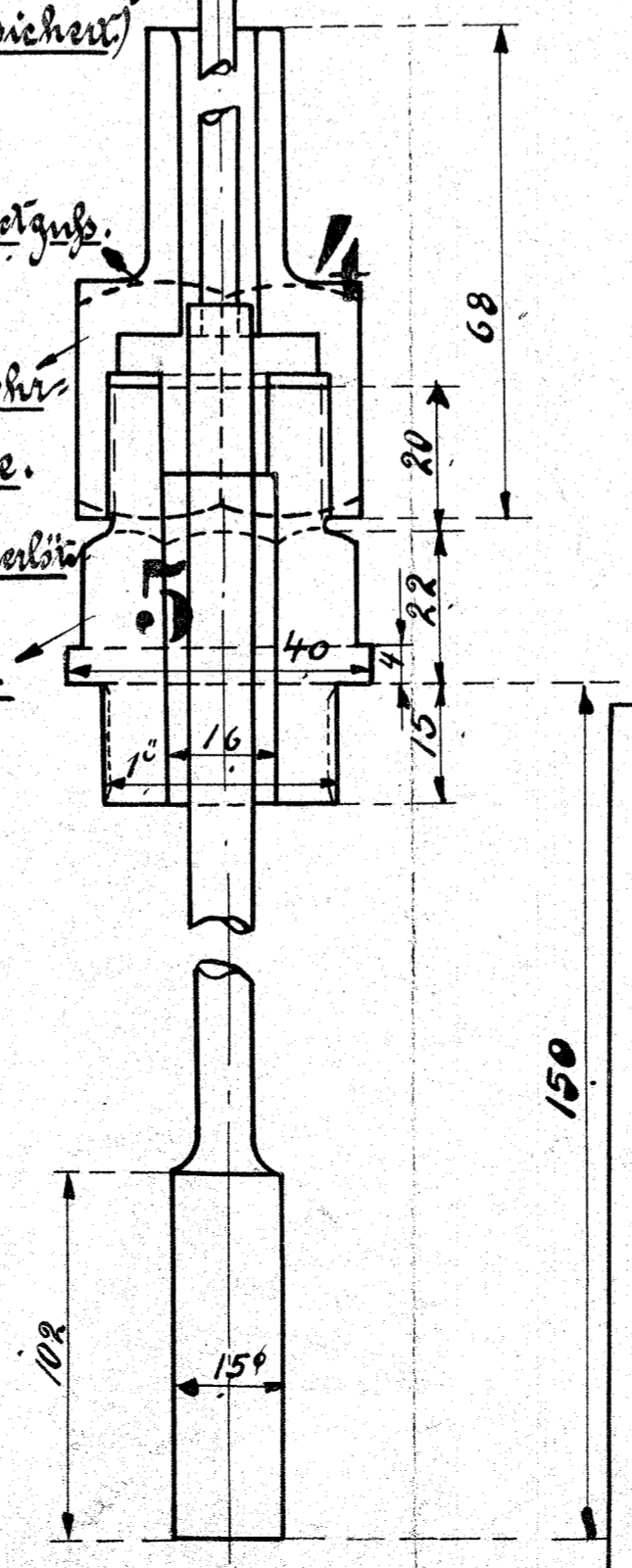
Schrauben u. Muttern nach
 dänischer Tabelle!

Regulieren
 (aus Plombenschlüssel
 gezeichnet)

Rotguss

Dieser Bund verbindet die Rohr-
 leitung mit dem Fanchende.
 Beide Teile sind mit dem Bund verblet.

Stahl



Ausführung für eine Lokomotive.				Material-Bestellung für eine Lokomotive		Fertig- Gewicht
Stück Zahl	Benennung	Nummer	Material	Werkstatt	Zeichen Pos	Dimensionen und Modellzeichen
1	Pyrometer compl.	1				
1	Halter	2	St. 6.			
1	Leitung	3				
1	Verzinsung	4	St. 2.			
1	"	5	St.			
3	Schrauben 3/8"	6	St. 6.			
3	Muttern 3/8"	7	"			

Stählernes Quecksilber-Pyrometer.