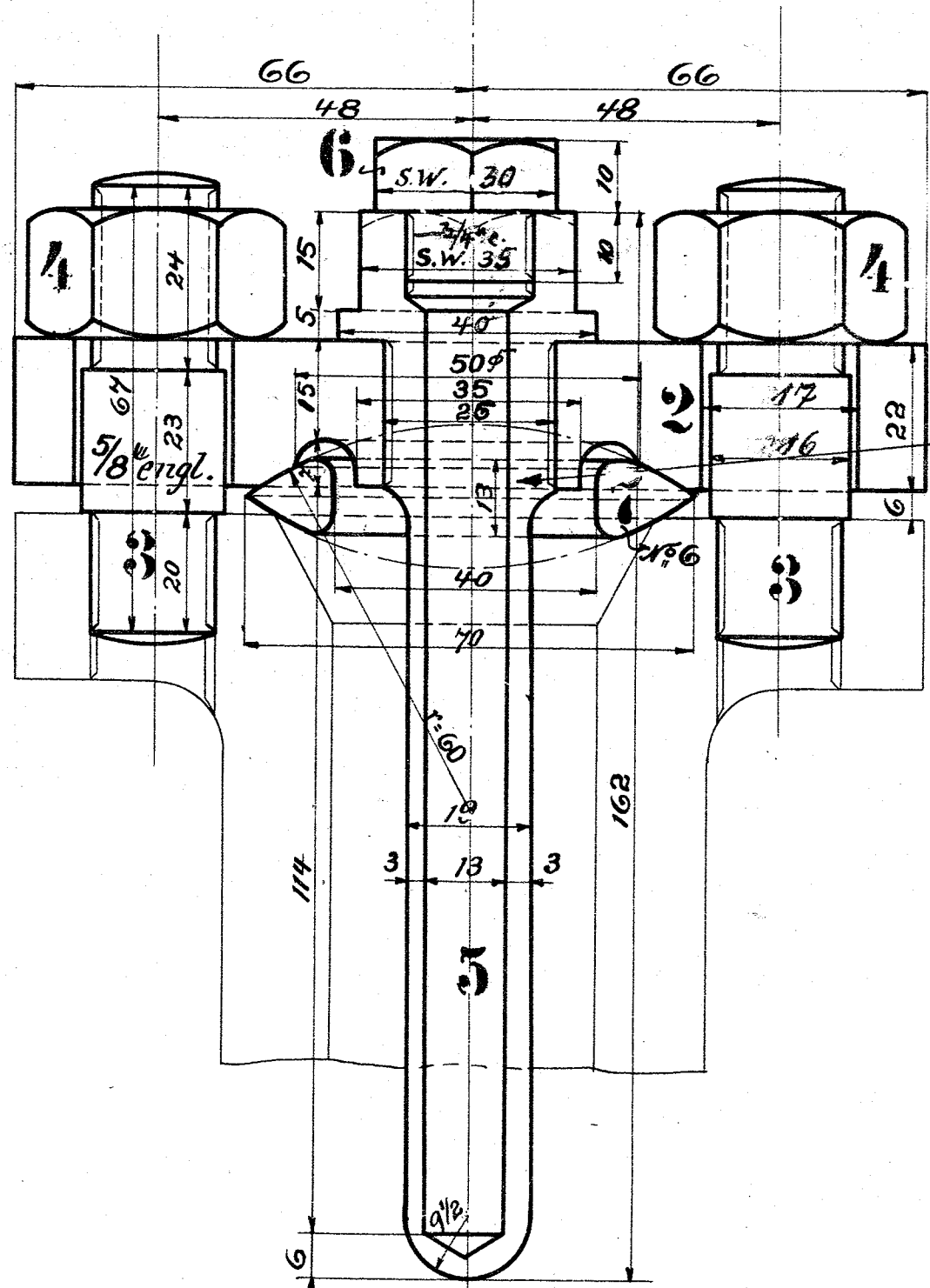
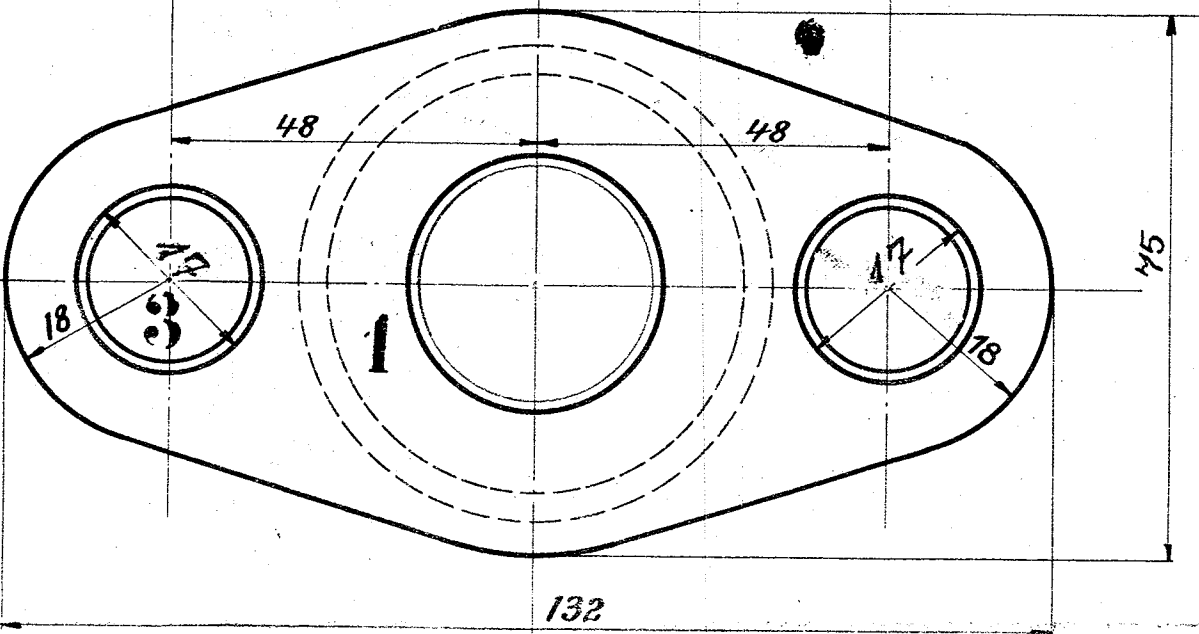
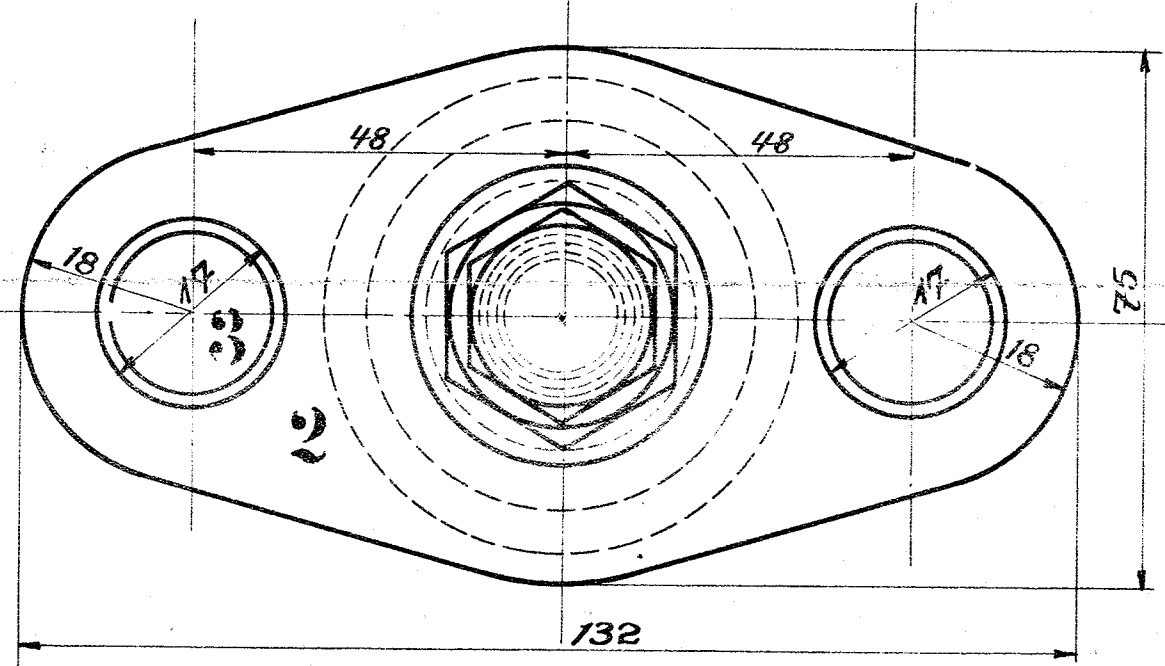


Gew. nach einges.  
Pyrometer schneiden



10 Gänge auf 1 engl.



Ausführung für eine Lokomotive.				Material-Bestellung für eine Lokomotive.		Fertig-Gewicht	
Stückzahl	Benennung	Nummer	Material	Werkstatt	Zeichen-Pos.	Dimensionen und Modellzeichen	kg:
1	Flansch f. Pyrometer	1	Fl. E.				
1	" " Thermometer	2	"				
4	Stiftschrauben 5/8"	3	"				
4	Muttern	4	"				
1	Thermometersäckchen	5	"				
1	Verschlussproppen	6	"				
2	Dichtungslinsen	7	R. G.				

Flansche  
für Pyrometer u. Thermometer