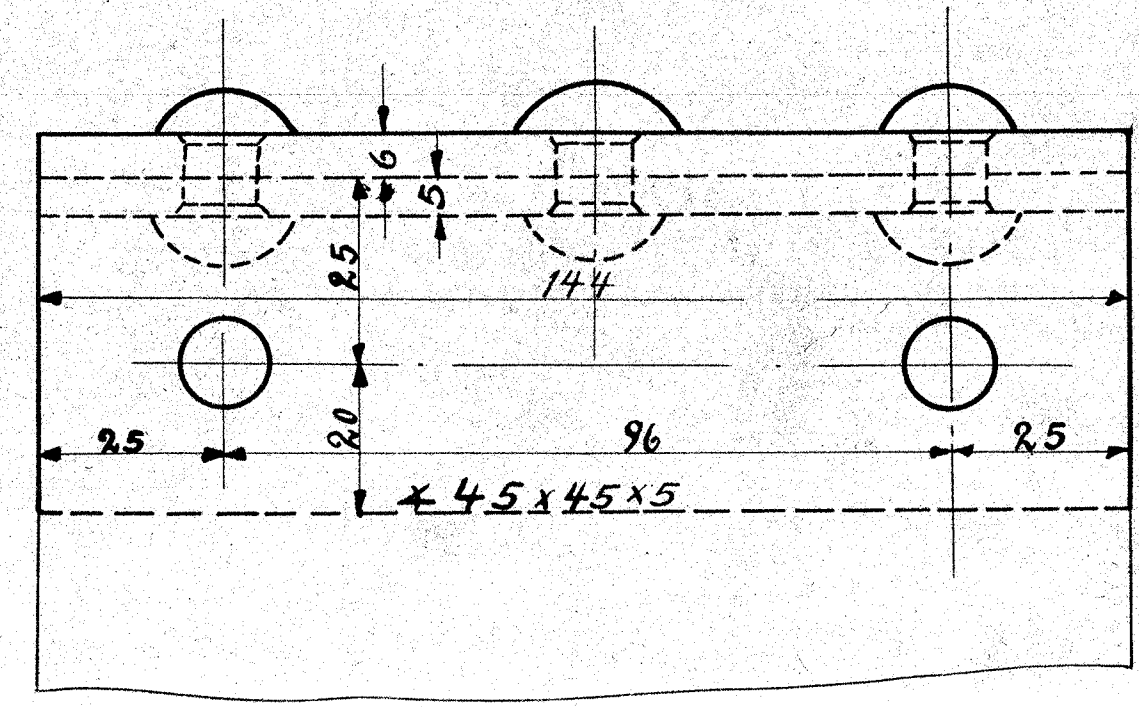
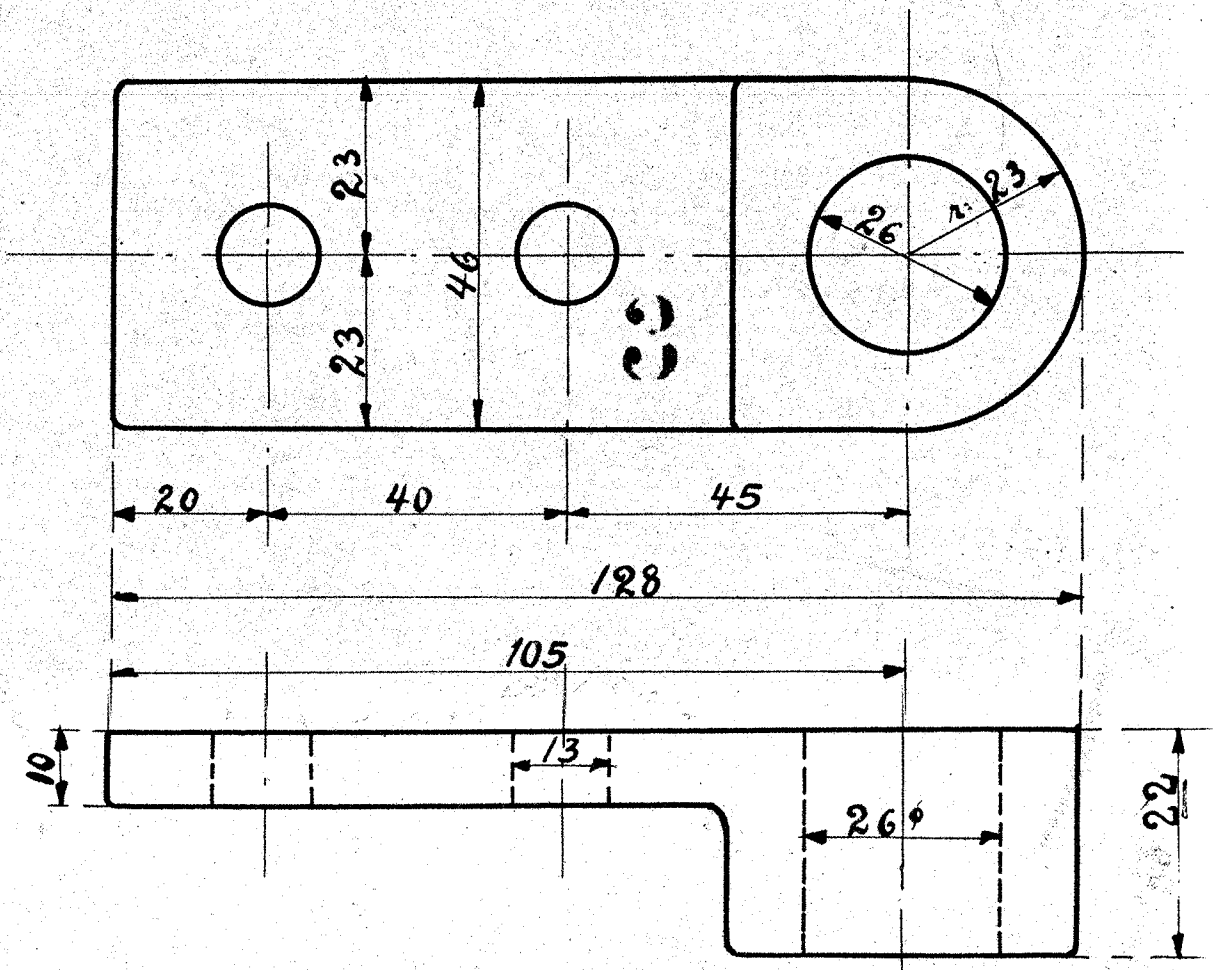
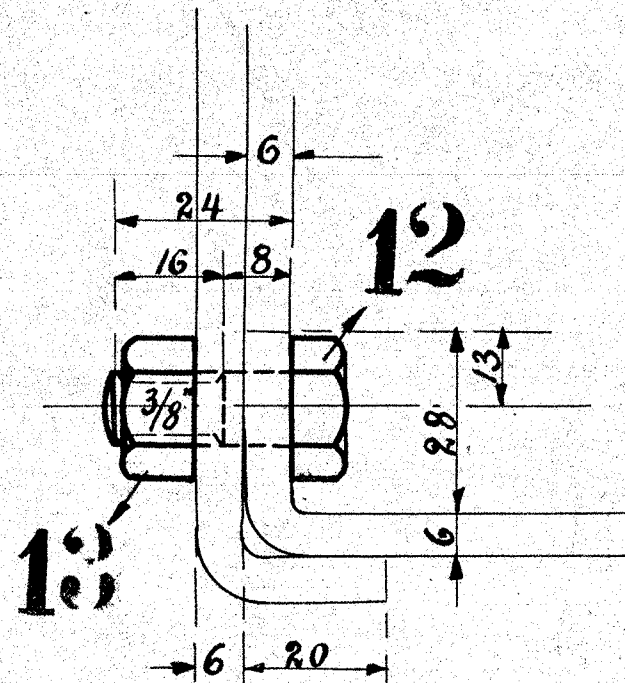
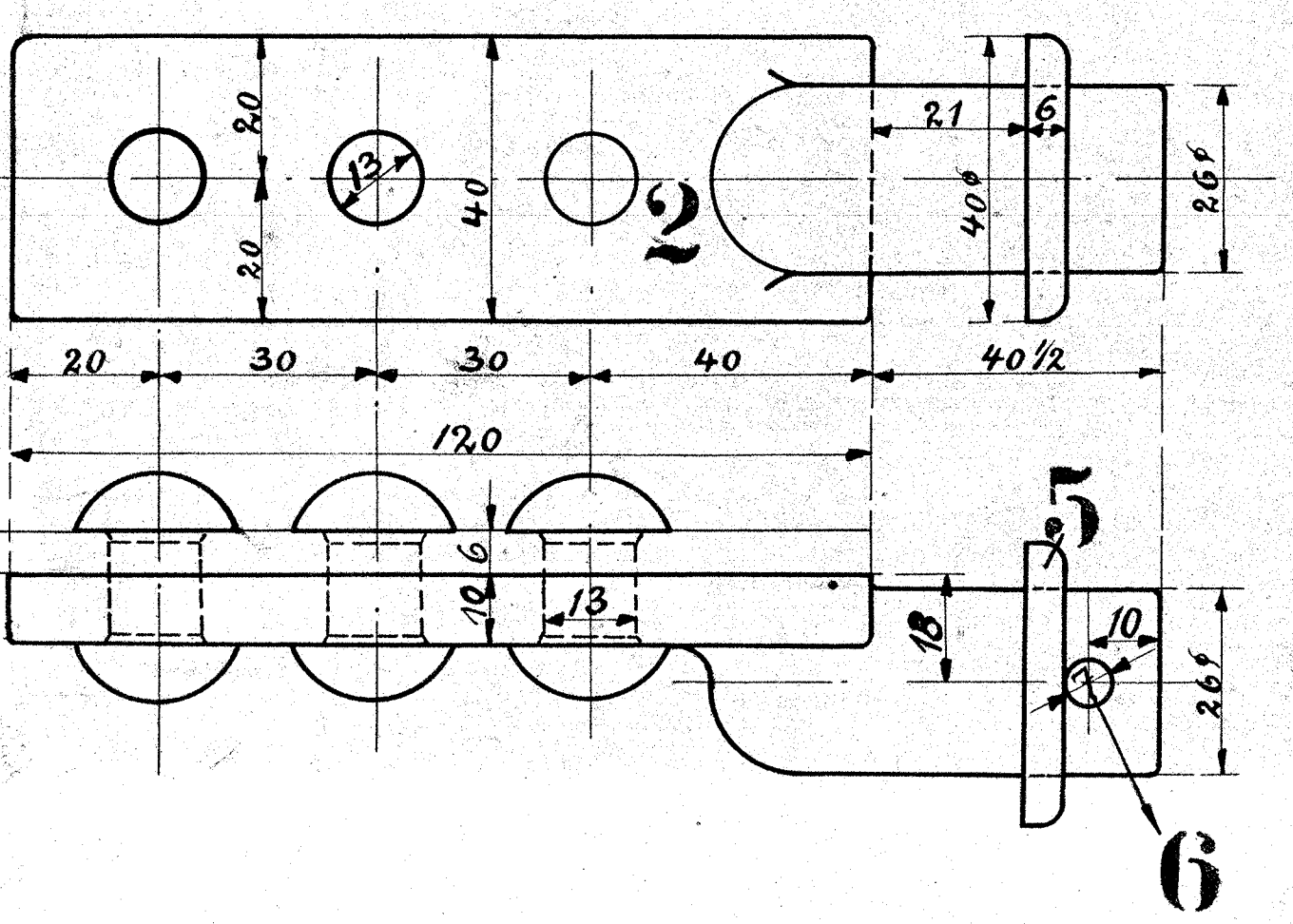
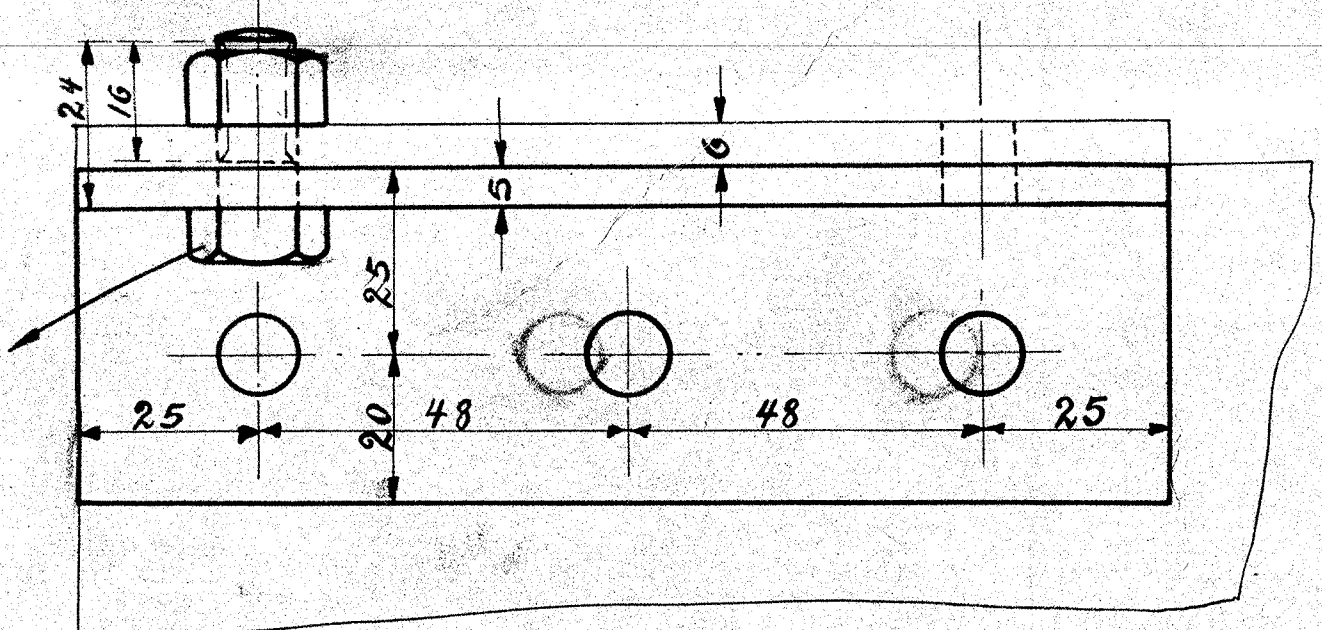
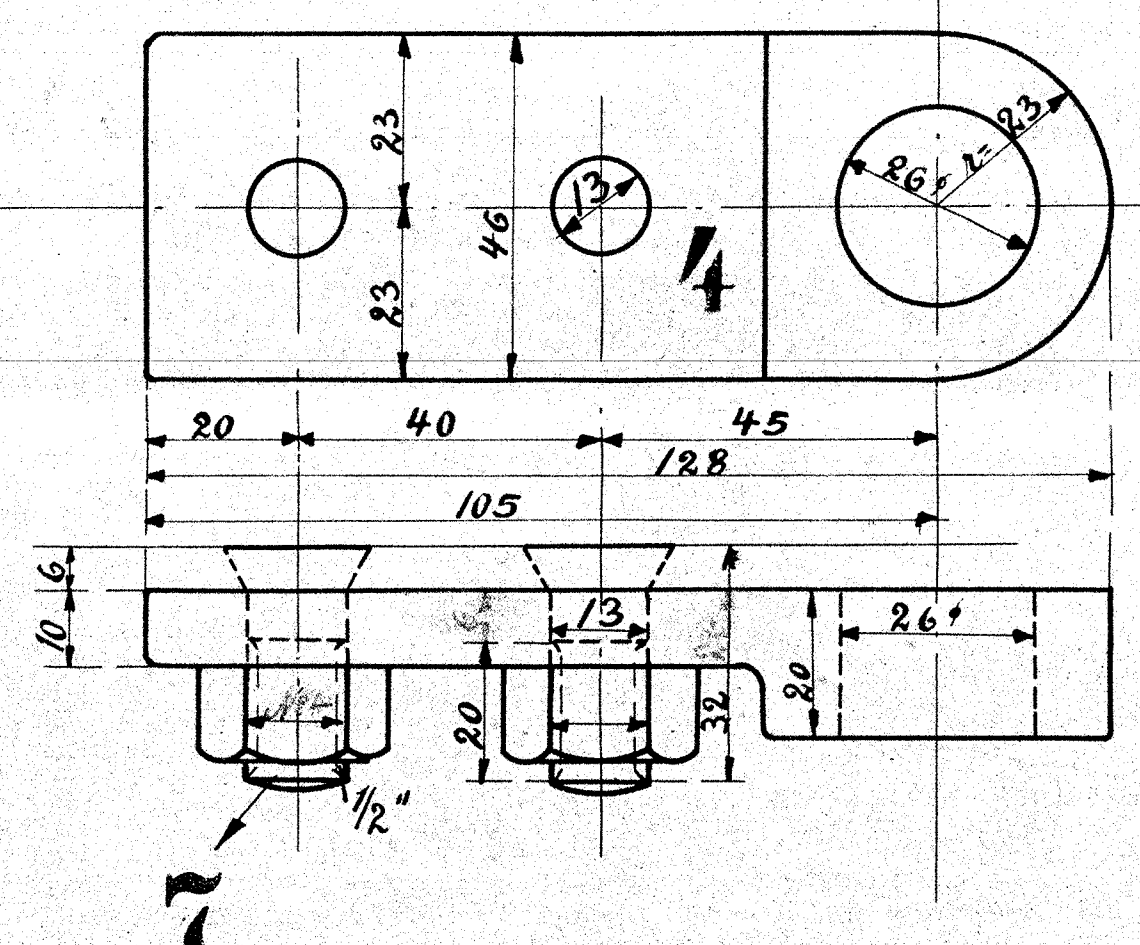
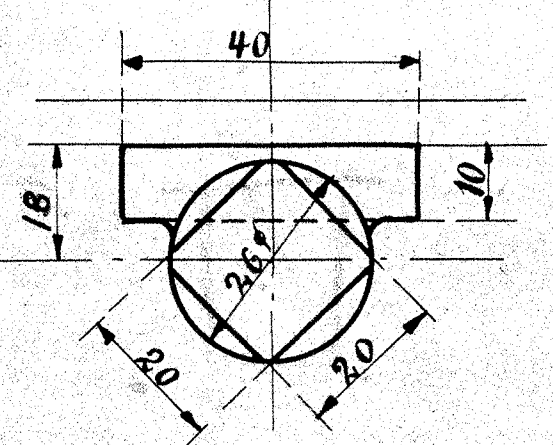
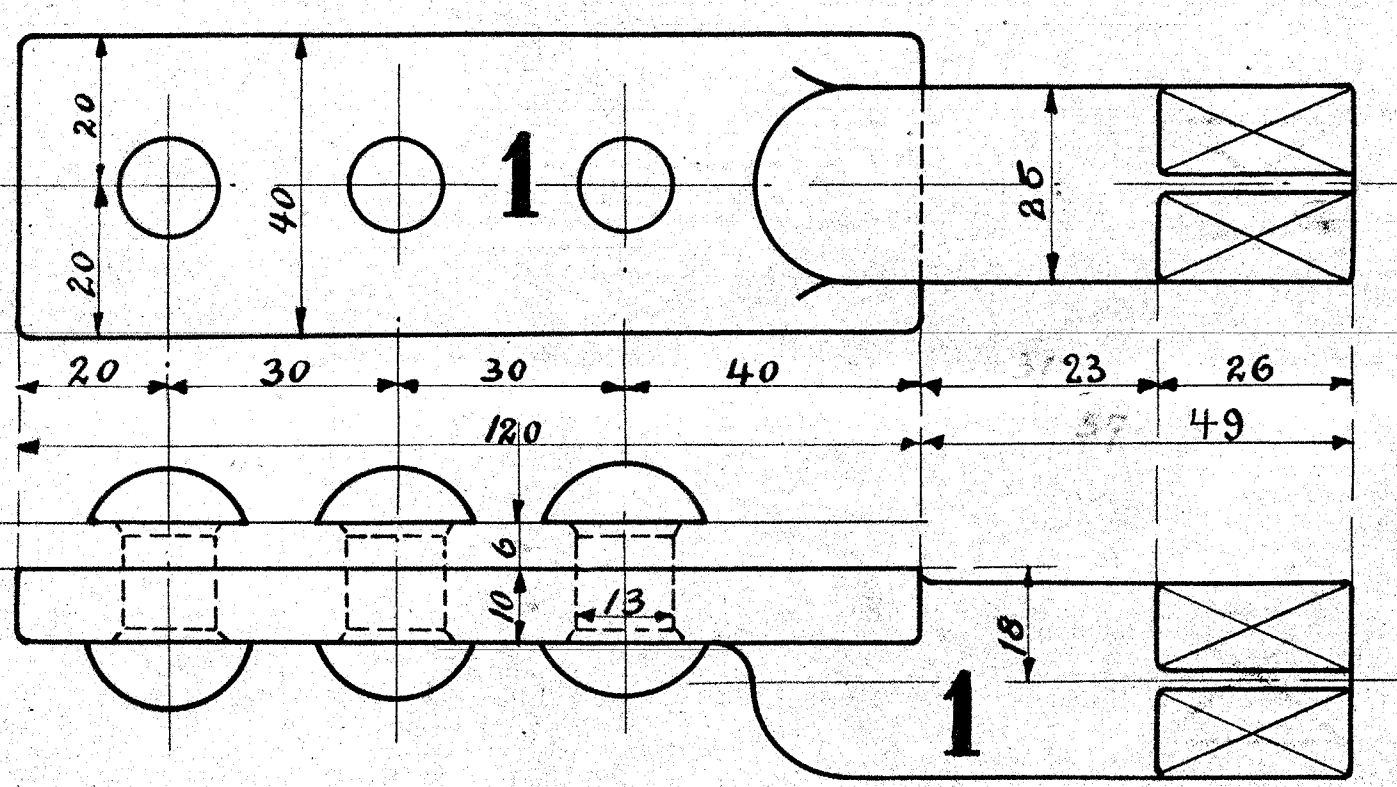
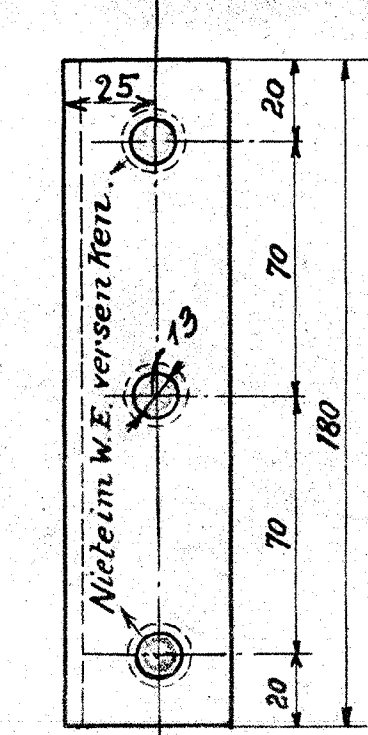
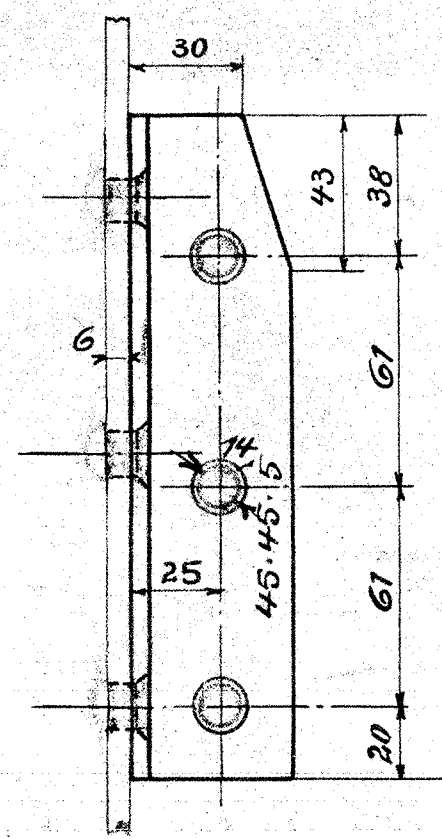
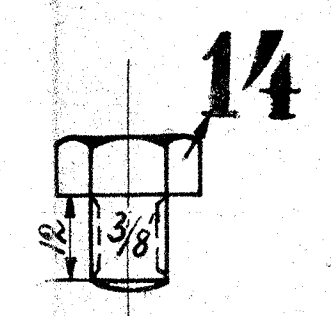
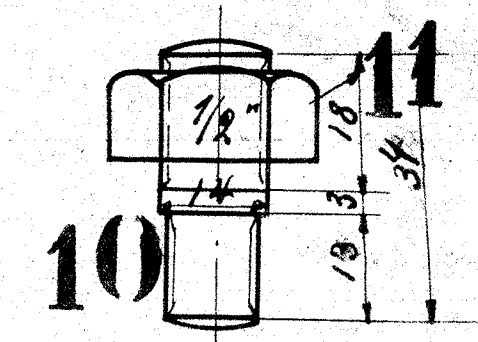
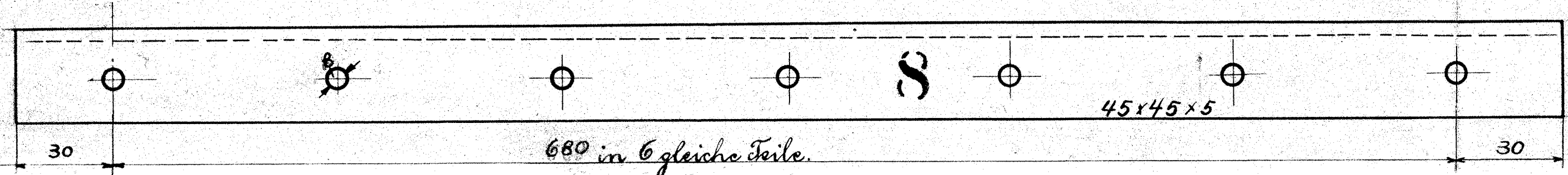
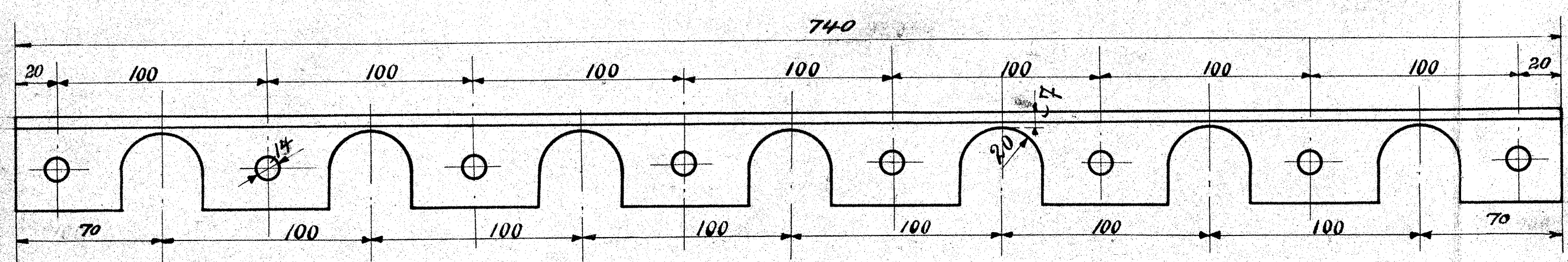


Ausführung für eine Lokomotive.					Material-Bestellung für eine Lokomotive.	
Stückzahl	Benennung	Nummer	Material	Bemerkung	Zeichn. Nr.	Fertig-Gewicht kg.
2	Fapfen linke Seite	1	St. 6			
2	" rechte "	2	"			
2	Lager linke "	3	"			
2	" rechte "	4	"			
2	Scheiben	5	"			
2	Spalme 6 4	6	"			
8	Schrauben 1/2"	7	"			
1	W. 6. 45 x 45 x 5	8	"			
2	W. 6. 45 x 45 x 5 1 rechts 1 links	9	"			
14	Flüschrauben 1/2"	10	"			
22	Ölnttern 1/2"	11	"			
10	Schrauben 3/8"	12	"			
10	Ölnttern 3/8"	13	"			
4	Heftschrauben 3/8"	14	"			
14	Unterlagscheiben	15	"			



Teile z Überhitzerklappe.

G. L. 13. II. 12.
S. 100.