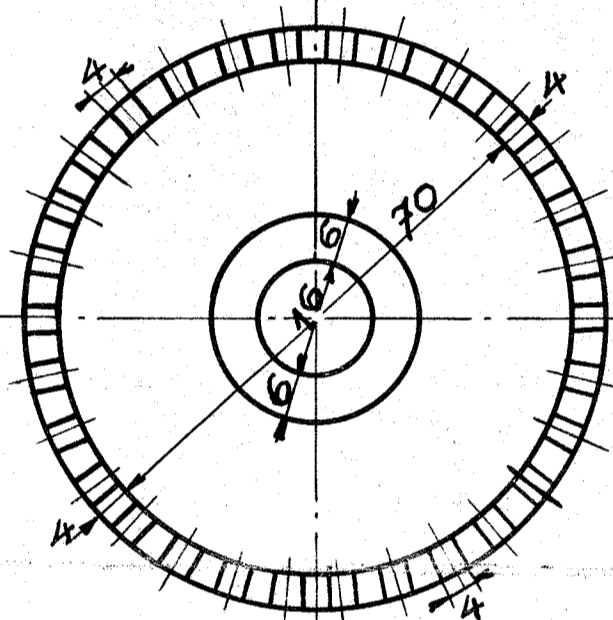
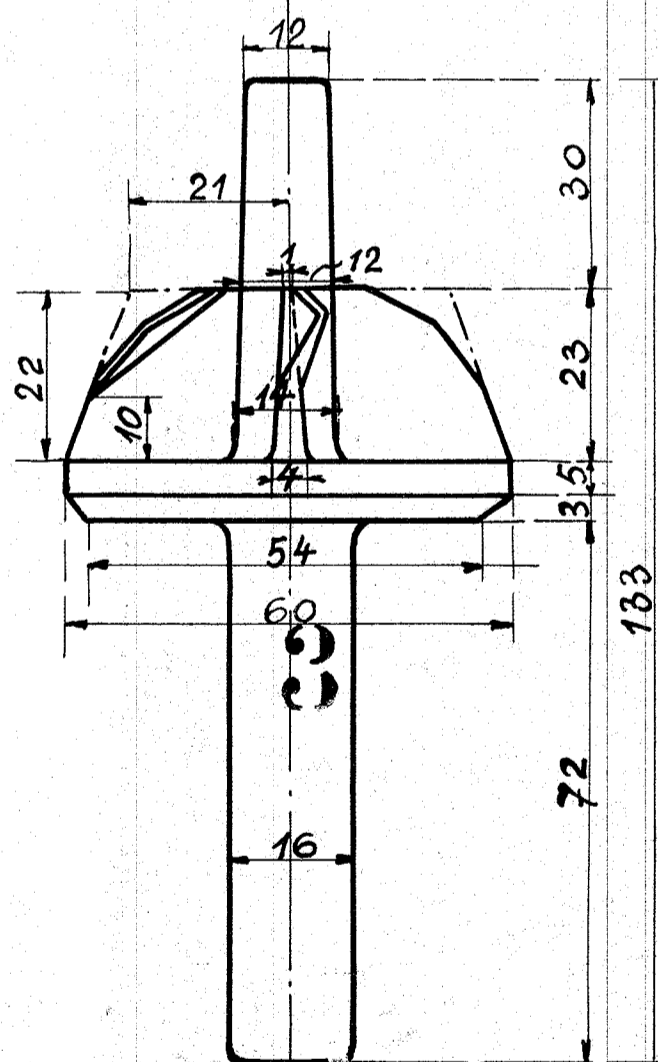


Schnitt A-B

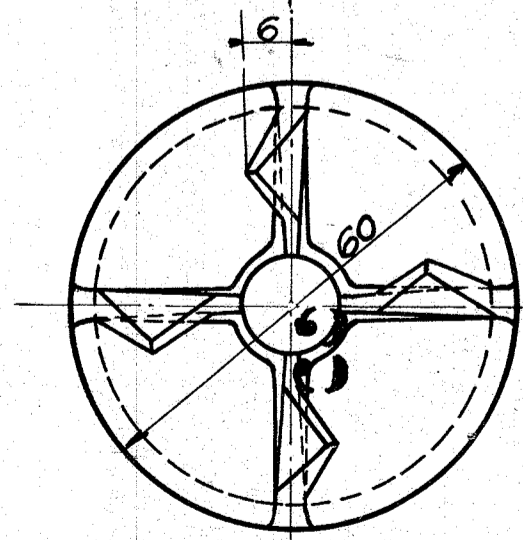


30 Löcher auf einen Umfang



Nach strichpunktirten
Linien gießen. Die Flügel
im kalten Zustande biegen

| Ausführung für eine Lokomotive | | | | | Material-Bestellung für eine Lokom. | Fertig Gewicht |
|--------------------------------|-----------------|--------|----------|-----------|---|----------------|
| Stückzahl | Benennung | Nummer | Material | Werkstatt | Zeichen Pos. Dimensionen und Modellzeichen. | Kg: |
| 2 | Ventilgehäuse | 1 | R.6. | | D96 | |
| 2 | Ventilführungen | 2 | " " | | D97 | |
| 2 | Ventile | 3 | " " | | D98 | |



Luftventil