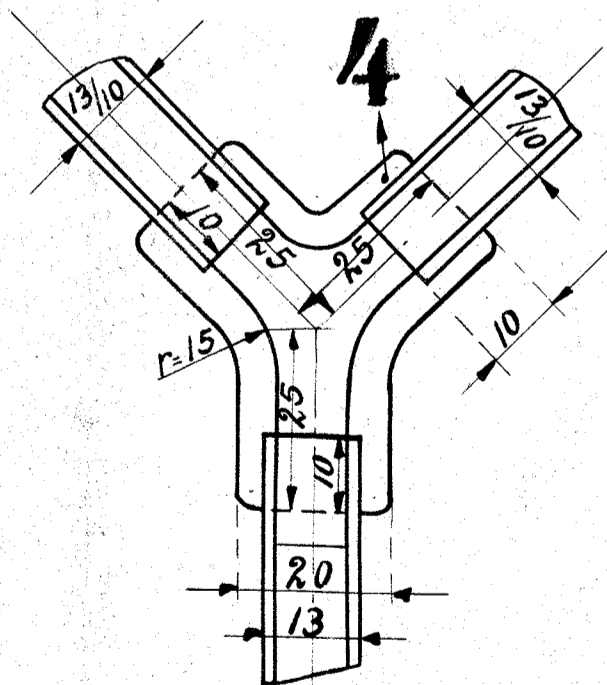
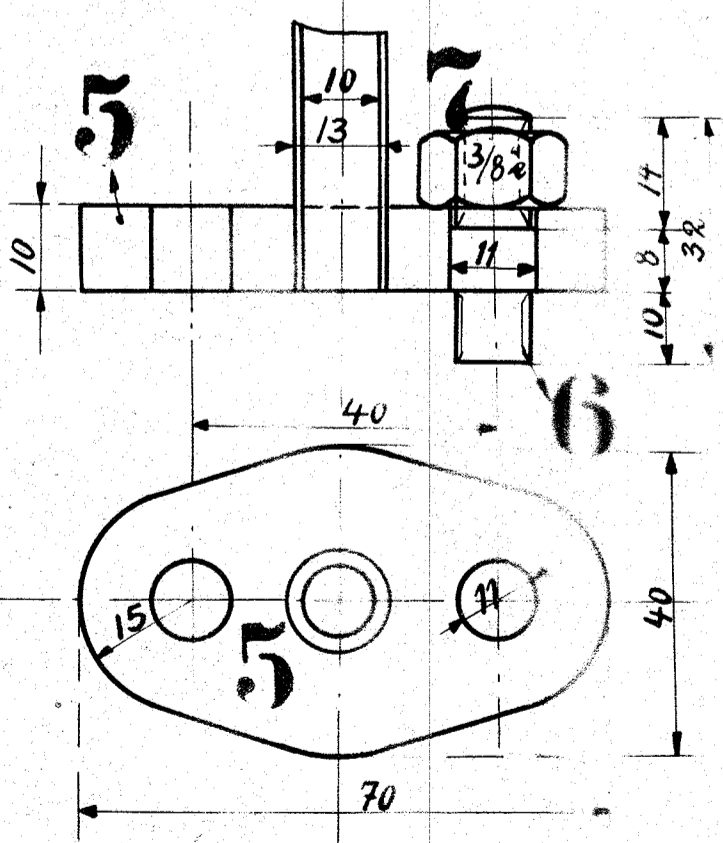
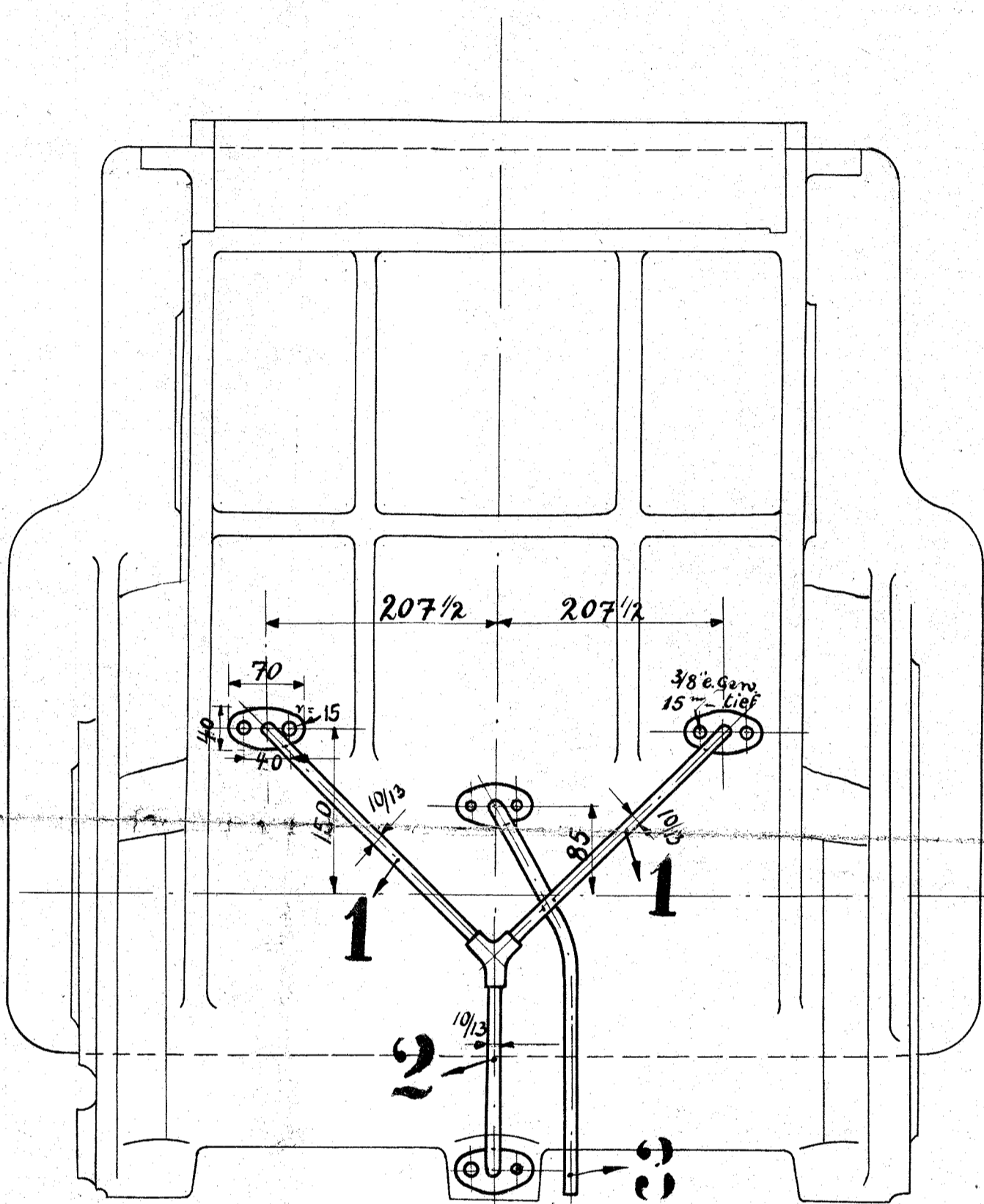
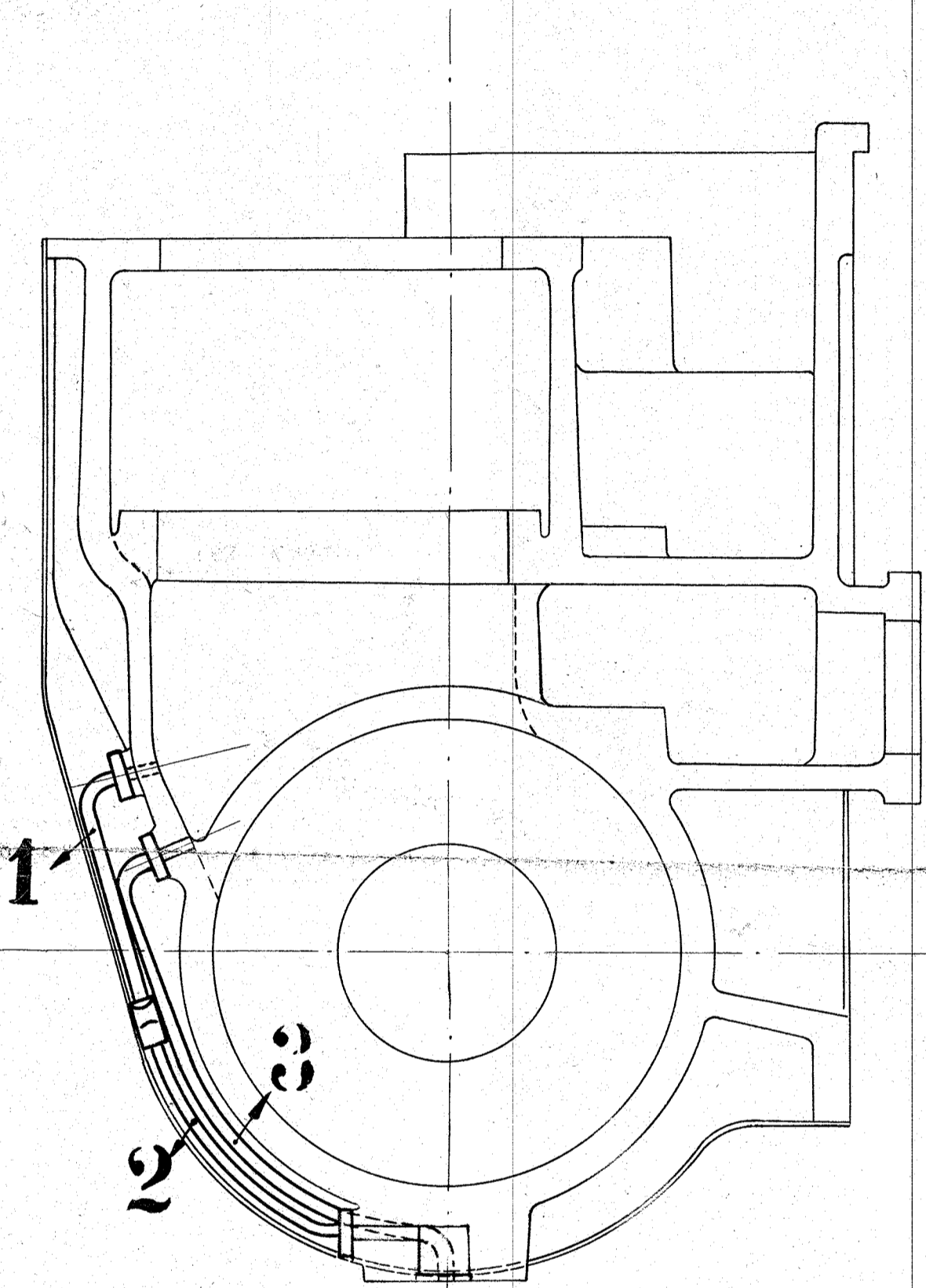


| Ausführung für eine Lokomotive. | | | | | Material-Bestellung für eine Lokomotive. | | Fertig-Gewicht |
|---------------------------------|--------------|--------|----------|-----------|--|-------------------------------|----------------|
| Stückzahl | Benennung | Nummer | Material | Werkstatt | Zeichen | Dimensionen und Modellzeichen | kg. |
| | | | | | Pos. | | |
| 4 | Rohrstücke | 1 | St. | | | | |
| 2 | " | 2 | " | | | | |
| 2 | " | 3 | " | | | | |
| 2 | Flanschen | 4 | St. G. | | | | |
| 8 | Flansche | 5 | St. G. | | | | |
| 16 | Brüschrauben | 6 | " | | | | |
| 16 | Brünnern | 7 | " | | | | |



Cylinderablaufrohrechen.