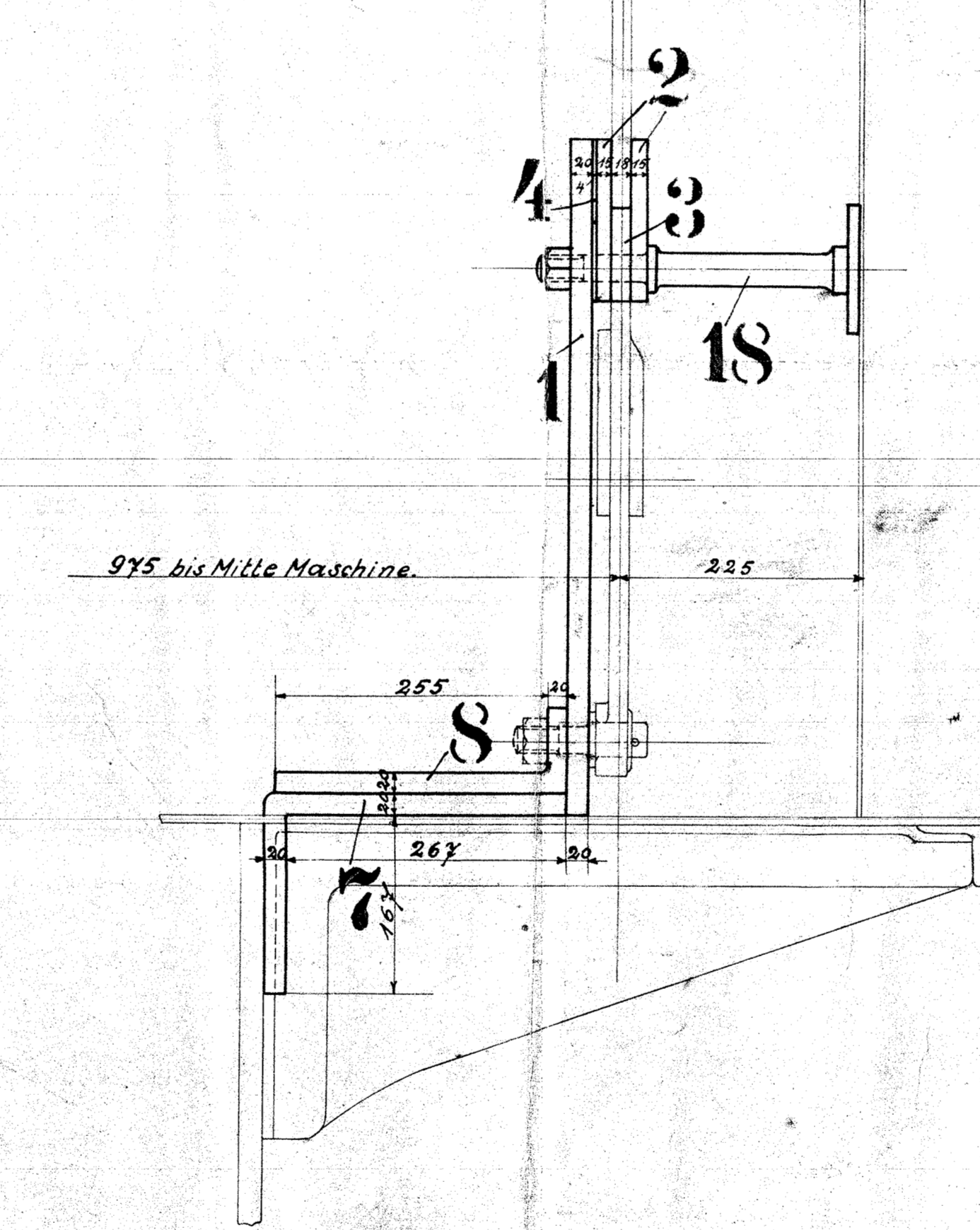
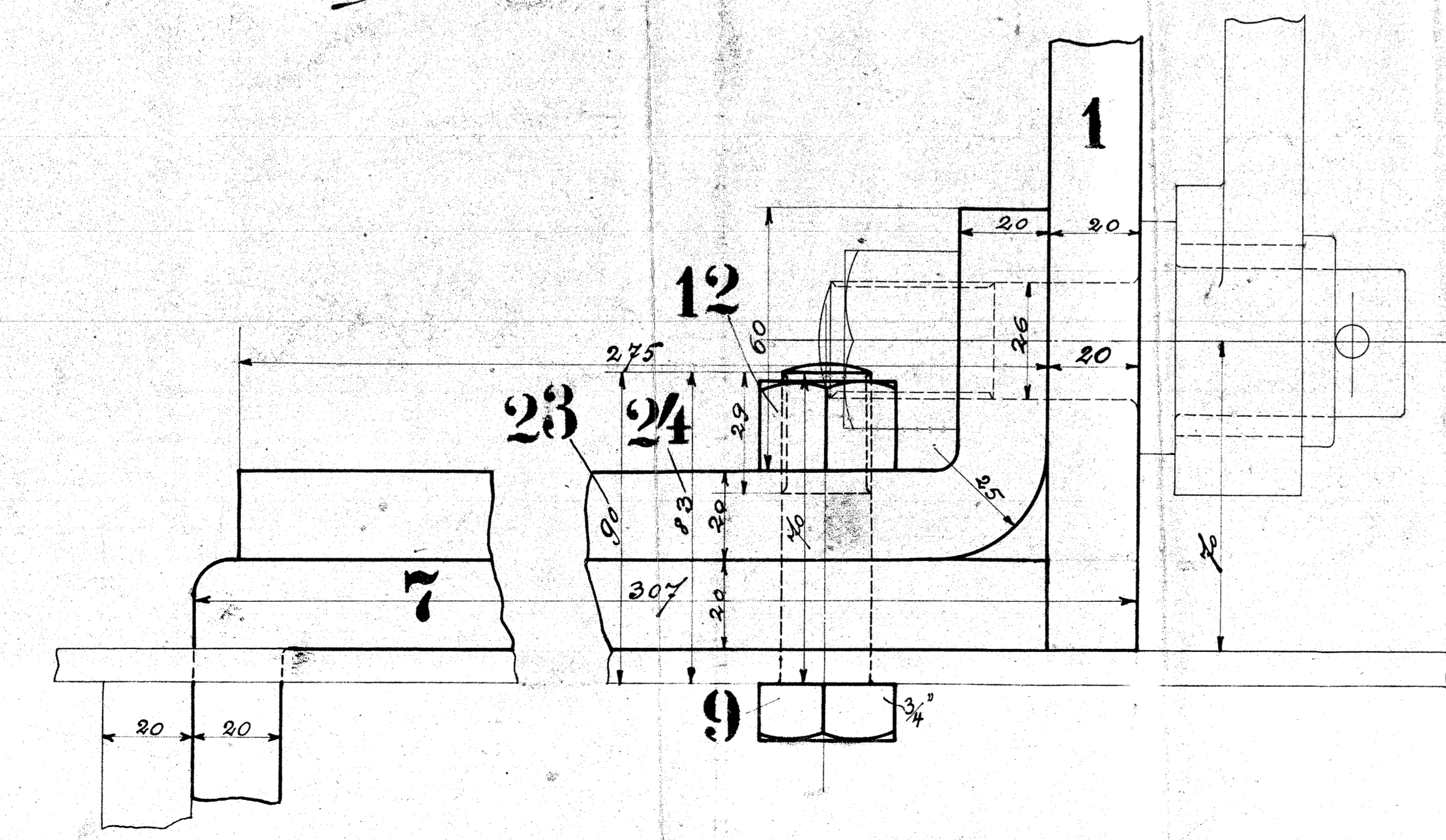
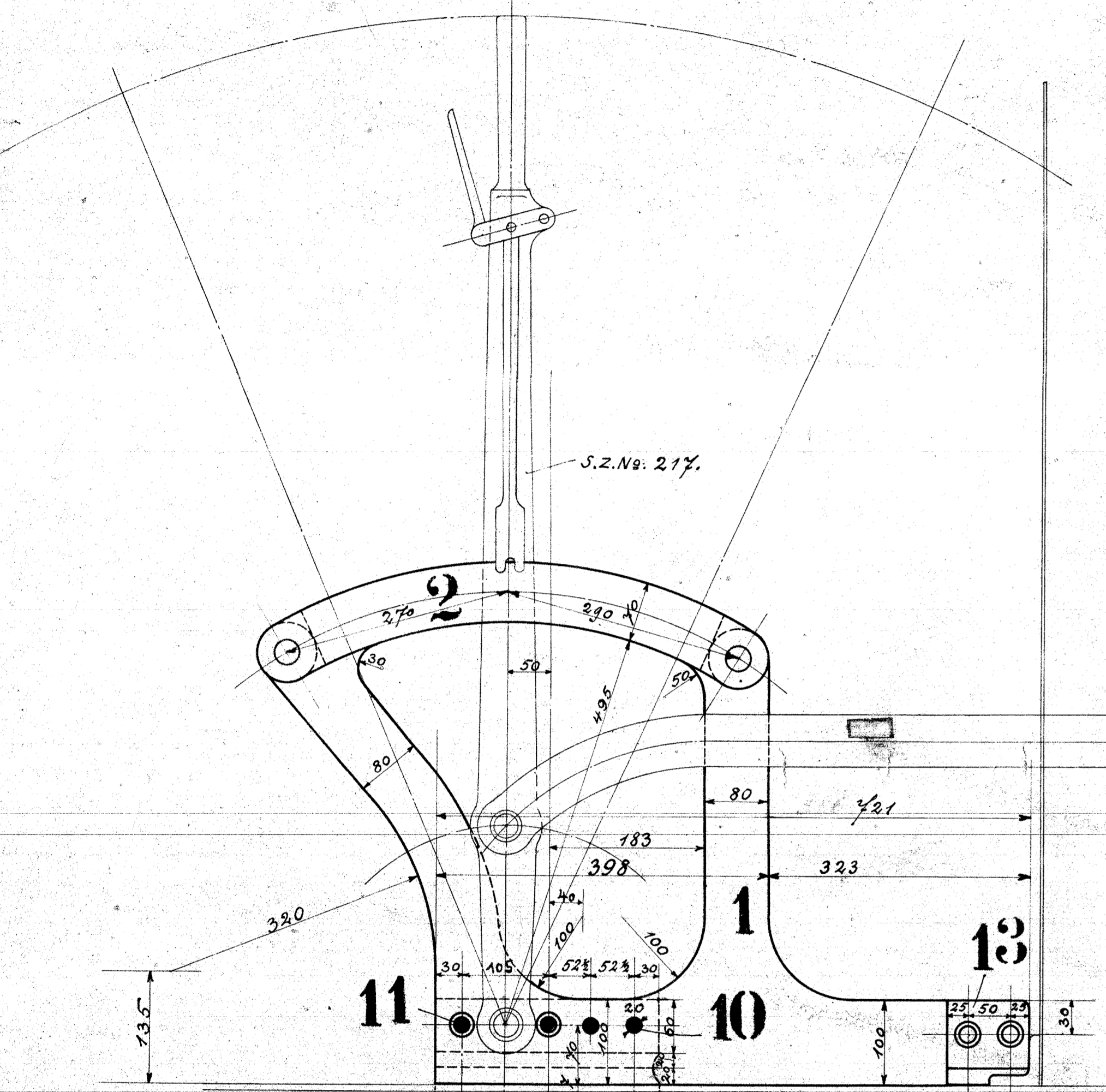
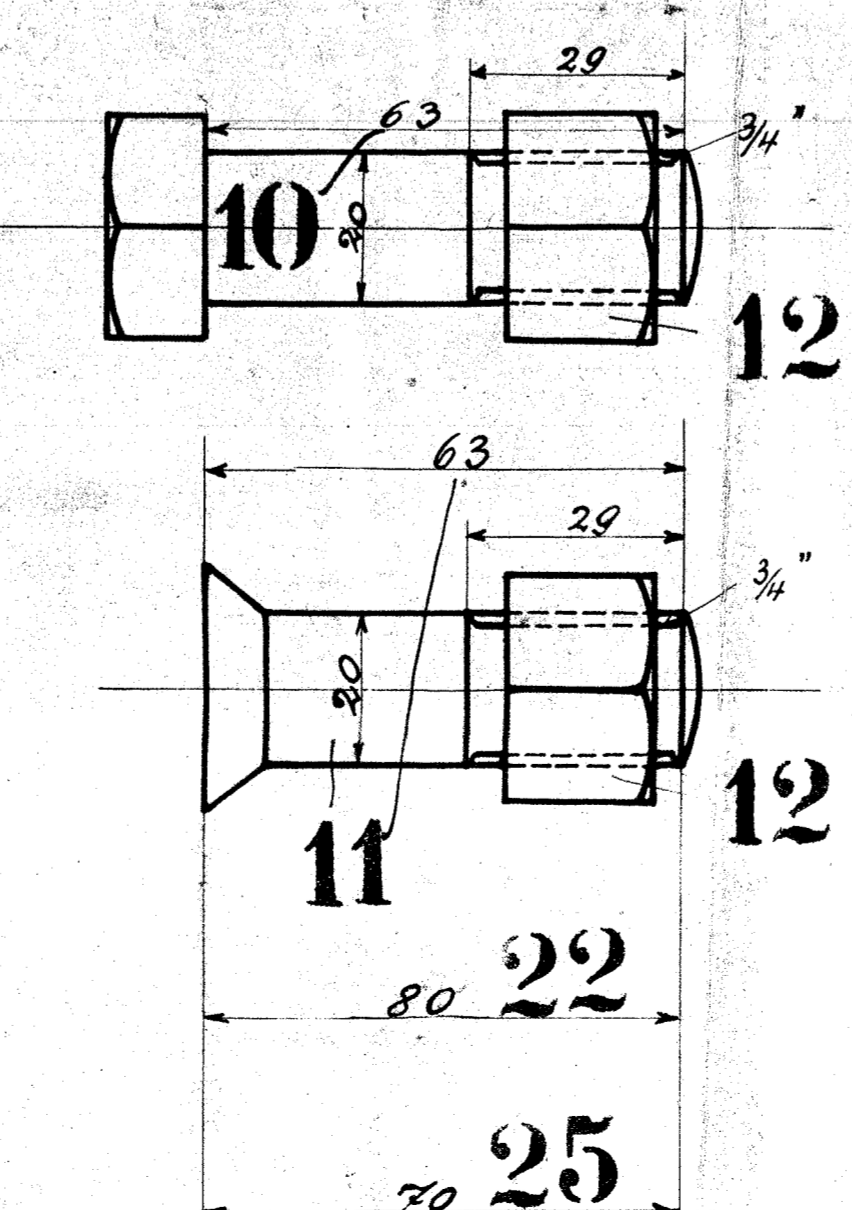
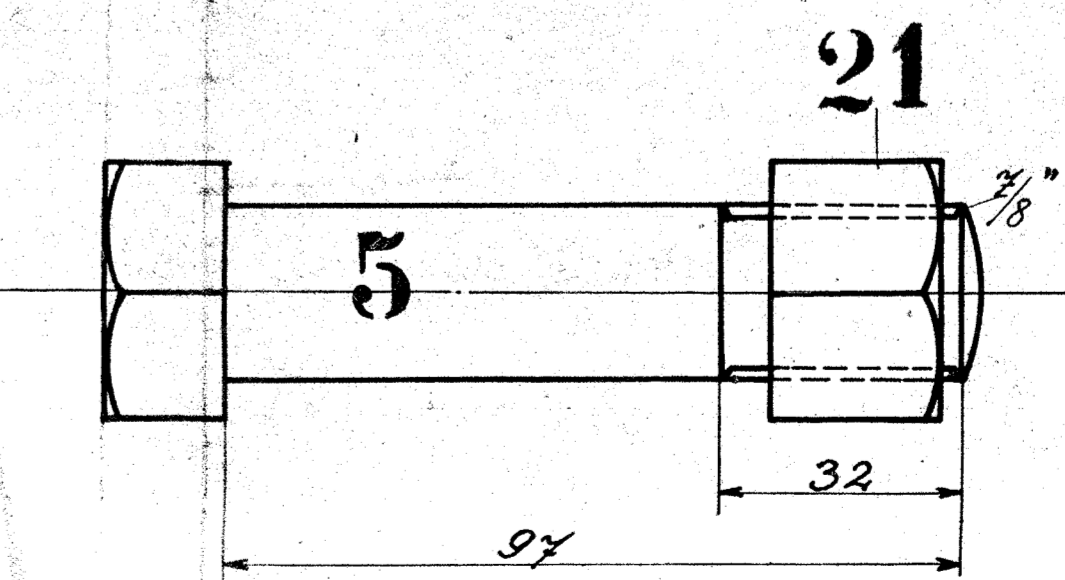


• Schrauben.
○ Niele.



Ausführung für eine Lokomotive.					Material-Bestellung für eine Lokomotive.		Fertig-
Stück-	Benennung	Nummer	Material	Werkstatt	Zeichen	Dimensionen	Gewicht.
zahl.					Df.	und Modellzeichen.	Kg.
1	Steuerbock	1	F.I.E.				
2	Zahnkränze	2	" "				
2	Zwischenlagen	3	" "				
2	Scheiben	4	" "				
1	Schraube 7/8"	5	" "				
0	Muttern	6	" "				
1	Halter	7	" "				
1	Verstärkung	8	" "				
2	Schrauben 3/4"	9	" "				
3	" "	10	" "				
3	vers. " "	11	" "				
13	Muttern 3/4"	12	" "				
2	Winkel 1/2" x 1/2"	13	" "				
2	Schrauben 5/8"	14	" "				
2	" "	15	" "				
4	Muttern "	16	" "				
1	Unterlegplatte	17	" "				
1	Stütze	18	" "				
2	vers. Schrauben 5/8"	19	" "				
2	Muttern 5/8"	20	" "				
2	Muttern 7/8"	21	" "				
1	Schraube 3/4" vers.	22	" "				
1	" "	23	" "				
1	" "	24	" "				
2	vers. " "	25	" "				

Steuerbock.