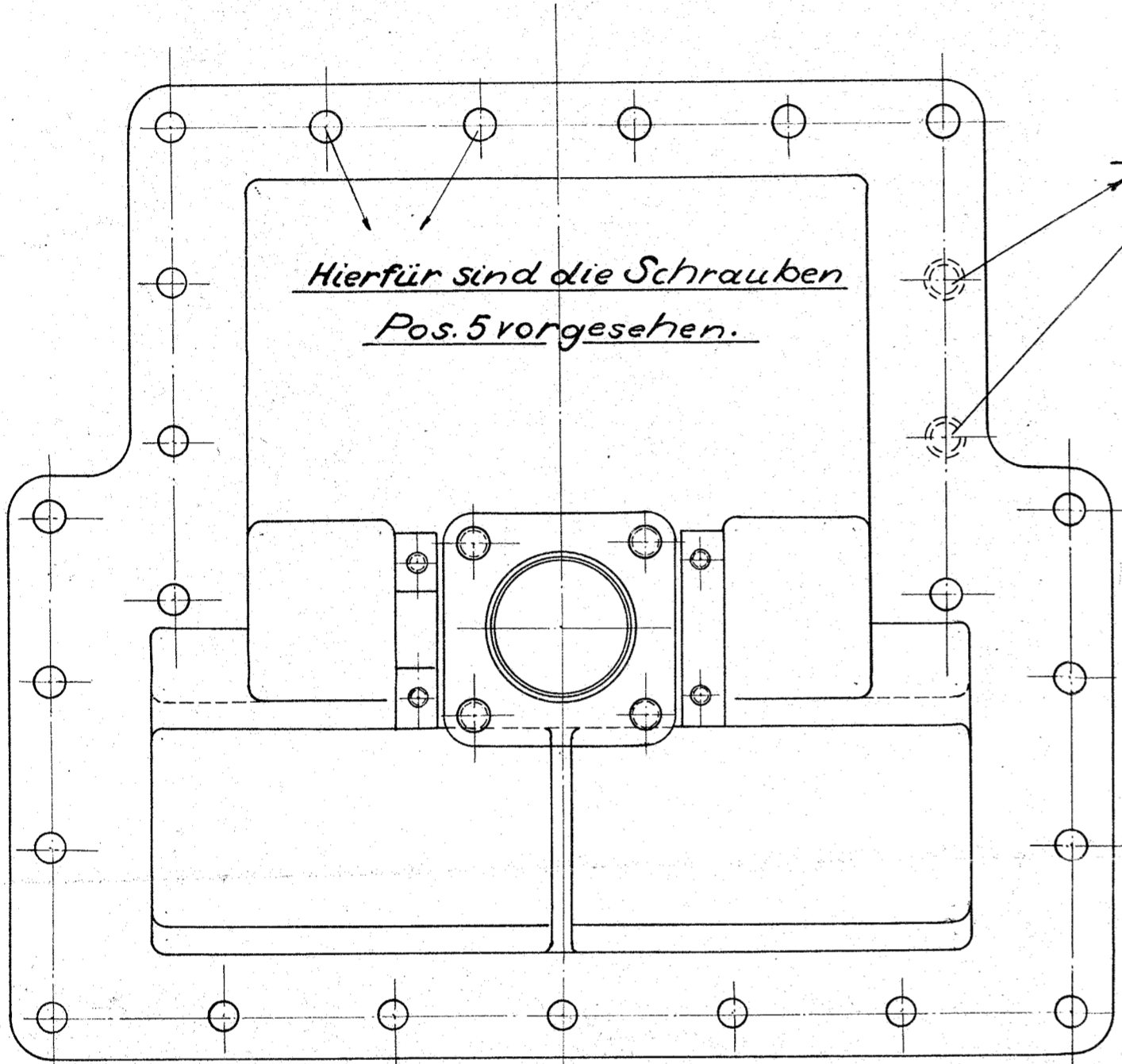
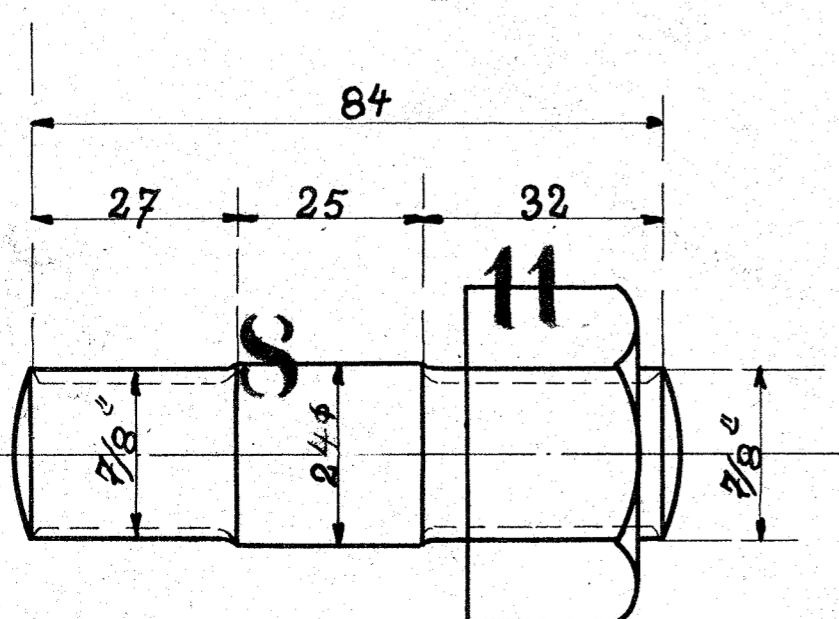
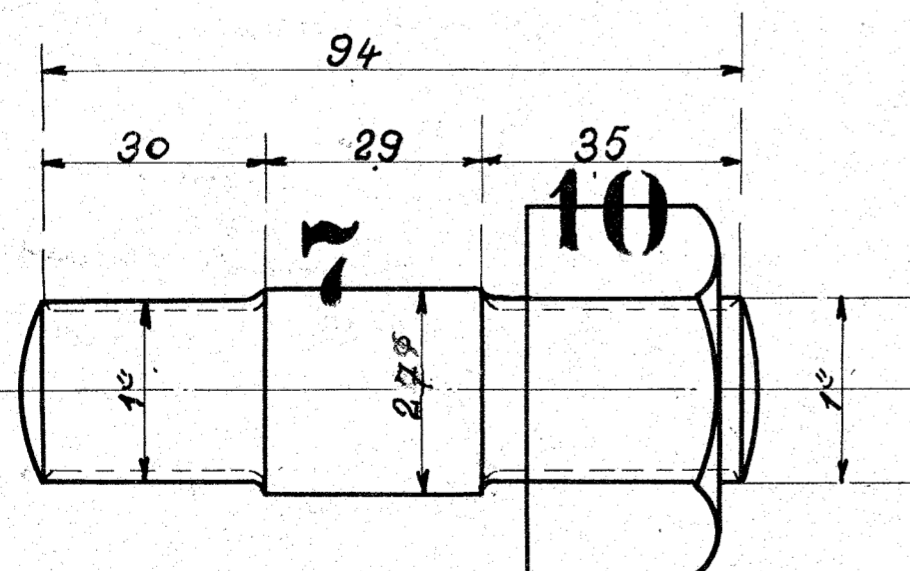
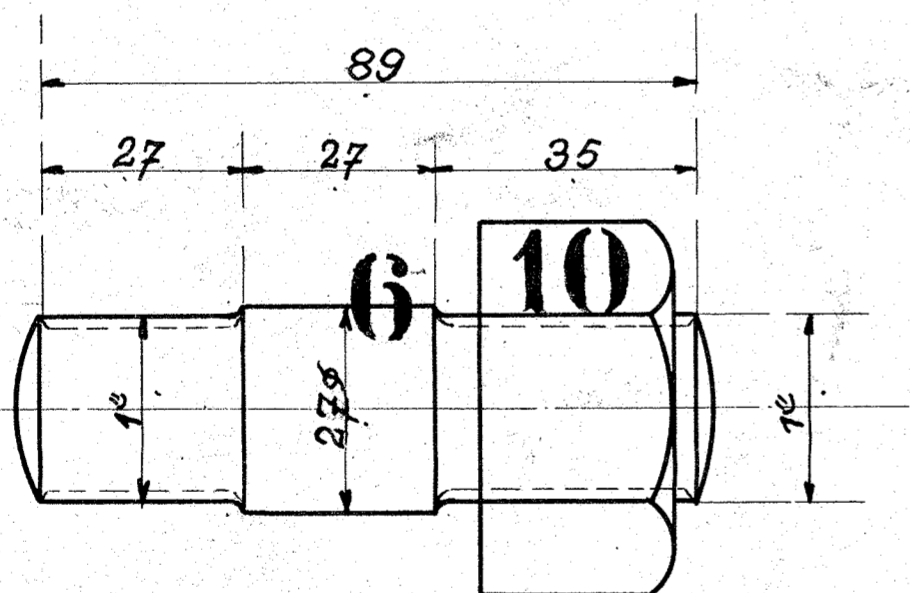
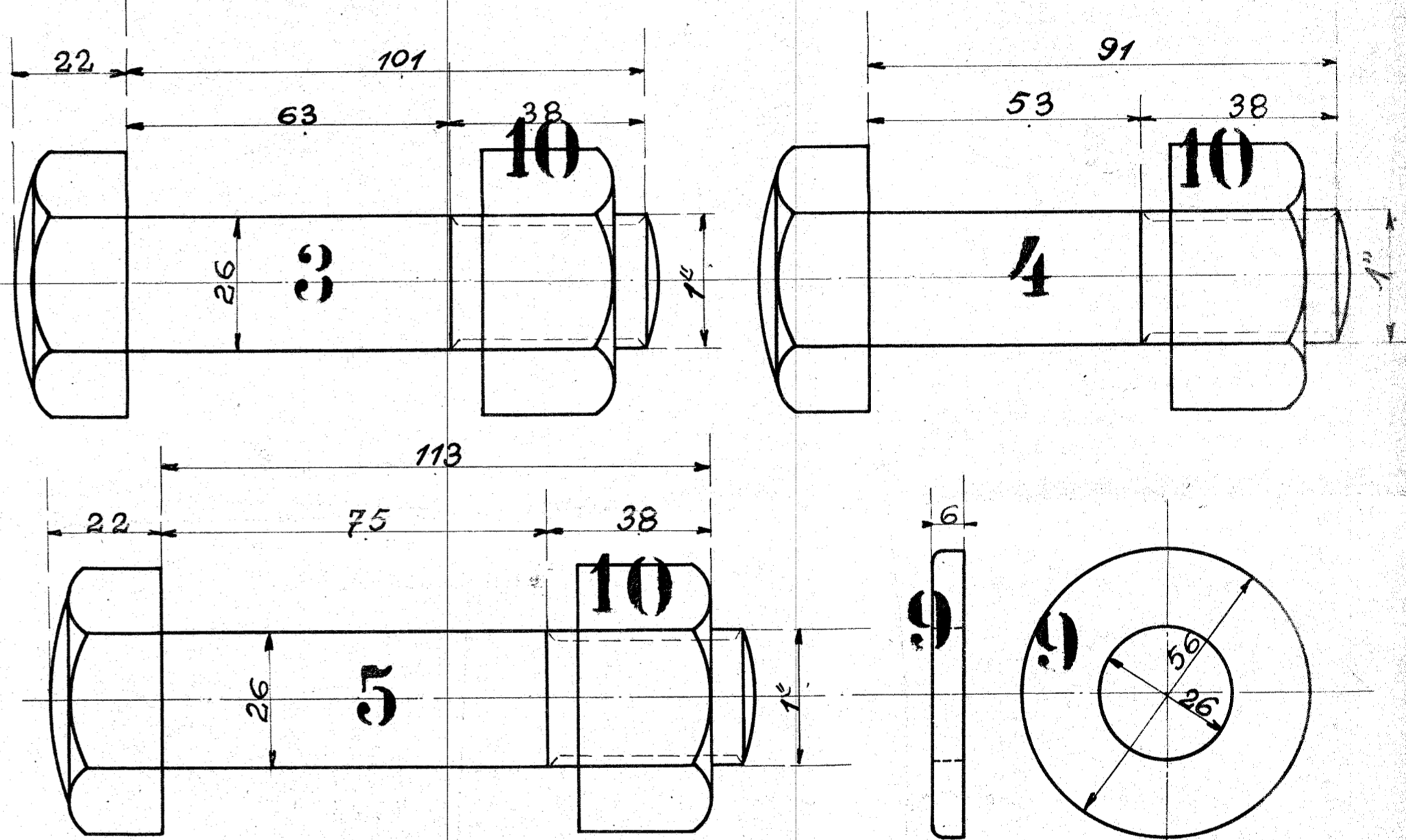


Ausführung für eine Lokomotive					Material	Bestellung	einzelkom.	Fertig
Stückzahl	Benennung	Nummer	Material	Werkstatt	zeichn. Pos.	Dimensionen und Modellzeichen	Kg:	Gewicht
4	Passkeile	1	F.L.E.					
8	Kopfschrauben 5/8"	2	" "					
42	Schrauben 1"	3	" "					
4	" " 1 1/2"	4	" "					
4	" " 1 1/2"	5	" "					
32	Schrauben 1 1/2" z. v. Cylinderd.	6	" "					
16	" " 1 1/2" z. h. Cylinderd.	7	" "					
0	" " zuden Dampf	8	" "					
	Ein- u. Auslassflanschen		" "					
50	Unterlegscheiben	9	" "					
98	Muttern 1"	10	" "					
0	" " 7/8"	11	" "					



Hierfür sind die Schrauben Pos. 4 vorgesehen.



Cylinderkeil u. Schrauben.