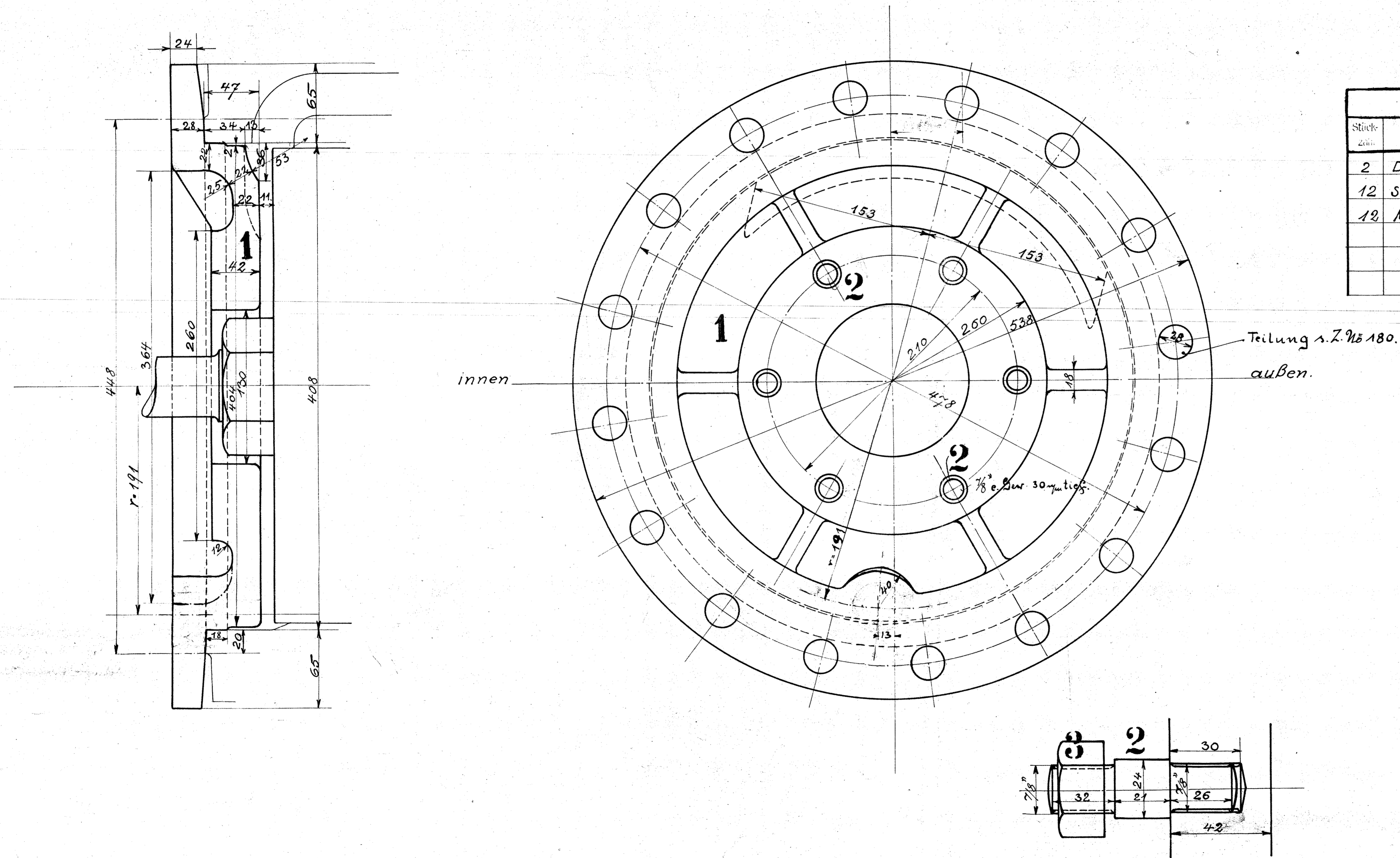


Der linke Deckel ist dargestellt.



Ausführung für eine Lokomotive.					Material-Bestellung für eine Lokomotive.		Fertig-Gewicht
Stück-zahl	Benennung	Nummer	Material	Werkstatt	Dimensionen und Maßzahlen	Zeichen	kg.
2	Deckel, rechts u. links.	1	G.E.				
12	Stiftschrauben.	2	F.I.E.				
12	Muttern.	3	" "				

Vorderer Cylinderdeckel.