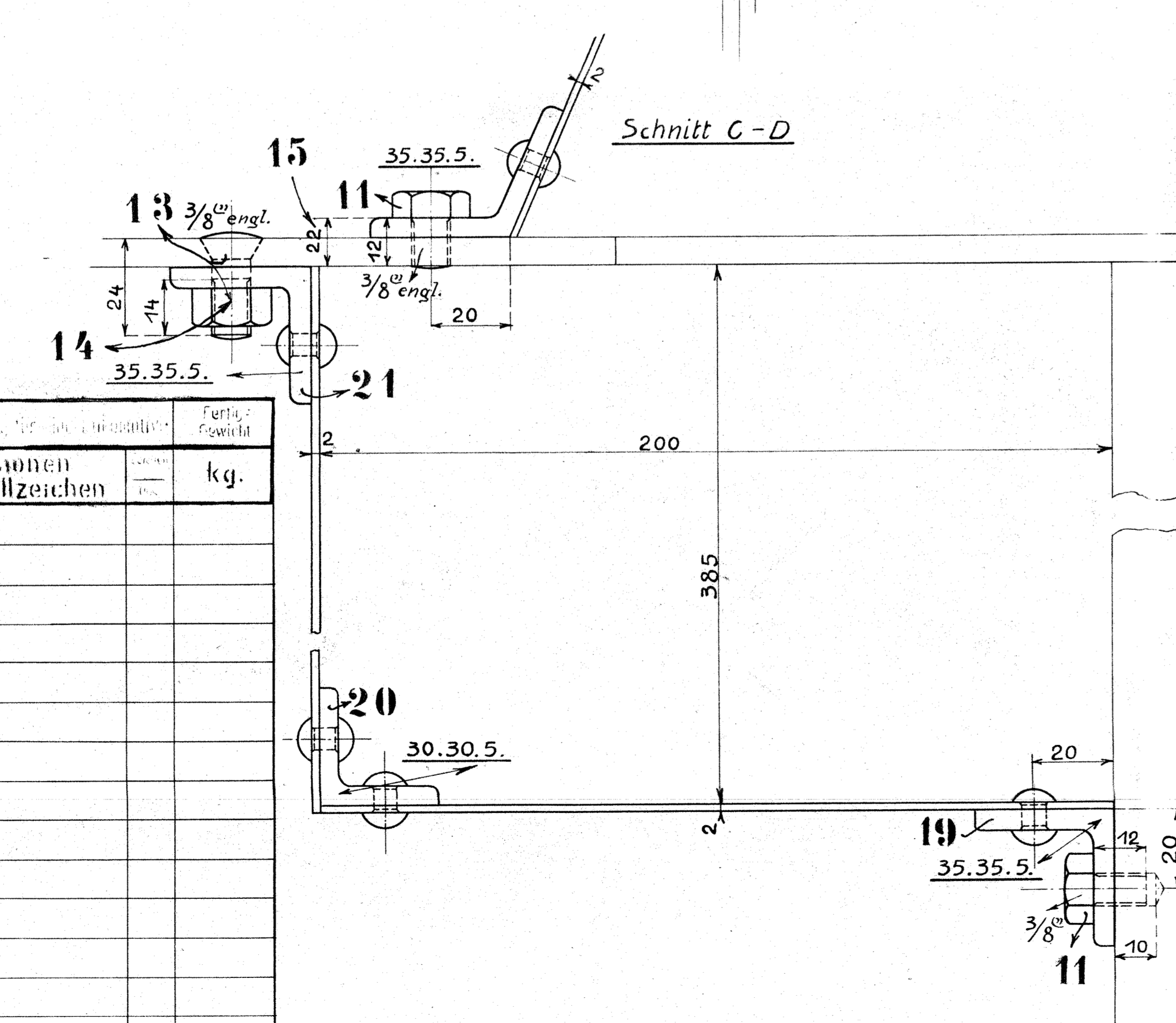
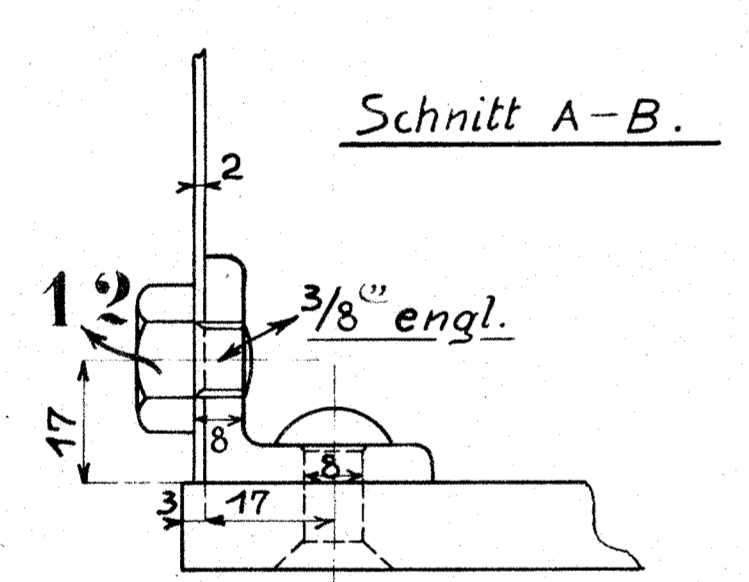
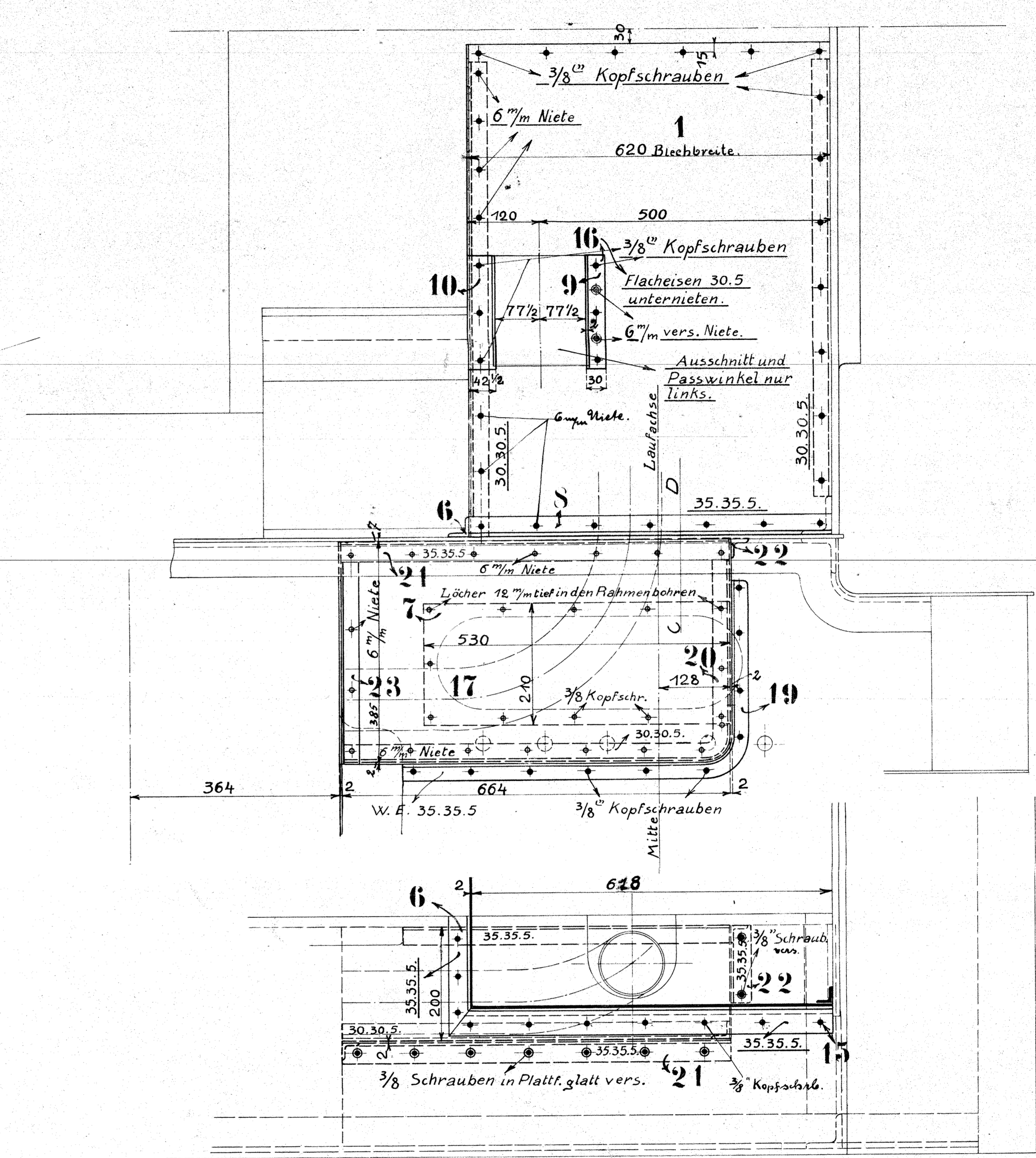
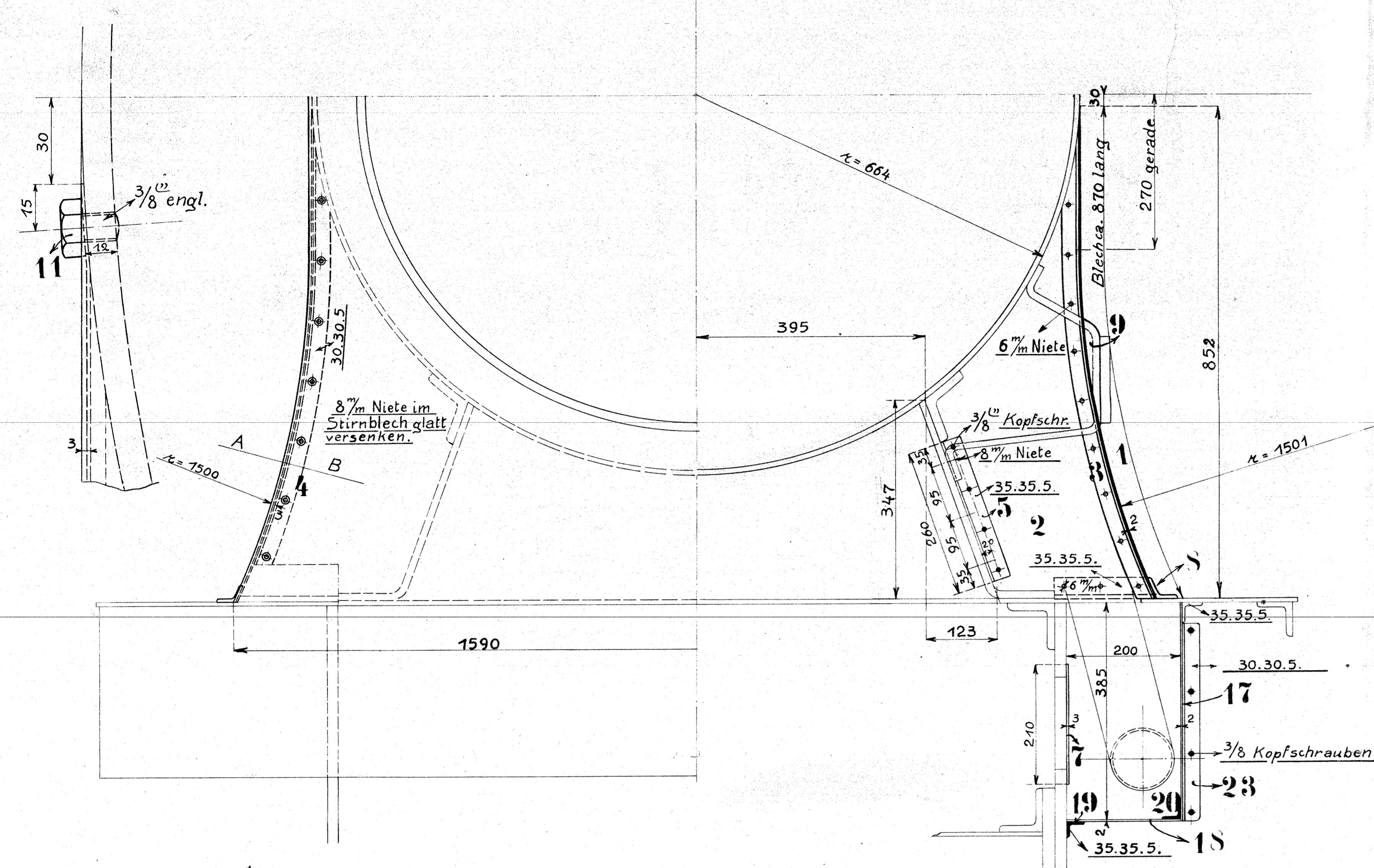


Ausführung für eine Lokomotive.						Material-Bestellung für eine Lokomotive	
Stückzahl	Benennung	Nummer	Material	Werkstatt	Dimensionen und Modellzeichen	kg	
2	Gebog. W.E. 35.35.5.	19	F.I.E.				
2	" " " 30.30.5.	20	" "				
2	W.E. 35.35.5.	21	" "				
2	" " " 35.35.5.	22	" "				
2	" " " 30.30.5.	23	" "				



Ausführung für eine Lokomotive.					Material-Bestellung für eine Lokomotive	
Stückzahl	Benennung	Nummer	Material	Werkstatt	Dimensionen und Modellzeichen	kg
2	Seitenbleche	1	F.I.E.			
2	Rückenbleche	2	" "			
2	Eckwinkel 30.30.5. hinter links	3	" "			
2	" " " " vorne "	4	" "			
2	Winkel a. Rückwand 35.35.5.	5	" "			
2	Fusswinkel 35.35.5. rechts links	6	" "			
2	Verschlussbleche	7	" "			
2	Seitl. Fusswinkel 35.35.5.	8	" "			
1	Winkel-Passblech	9	" "			
1	" " " "	10	" "			
6	Kopfschr. 3/8 12 lang	11	" "			
2	" " " 8 mm "	12	" "			
8	Schrauben 3/8 vers.	13	" "			
8	Muttern 3/8	14	" "			
1	Kopfschrauben 3/8 22 mm	15	" "			
1	Flacheisen 30.5.	16	" "			
2	Seitenbleche	17	" "			
2	Bodenbleche	18	" "			

Vorsetzkasten u. Bekleidung für Einströmrohre.