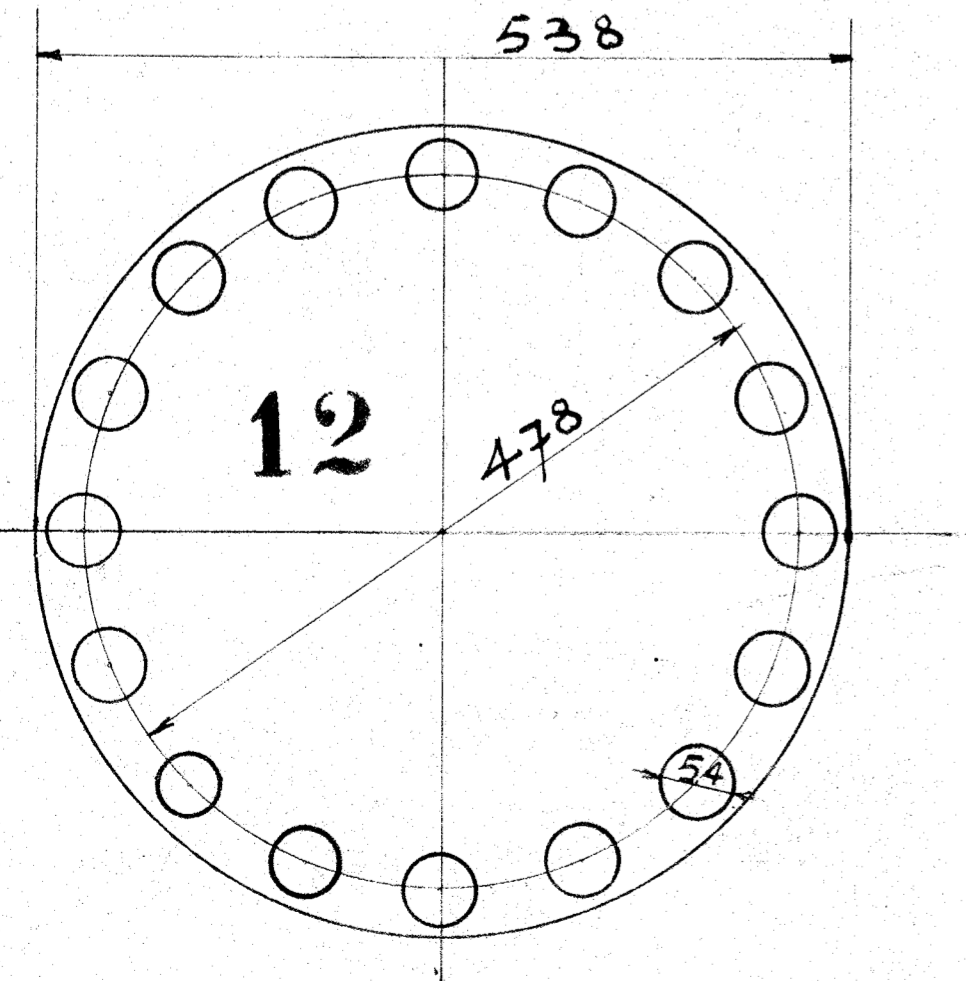
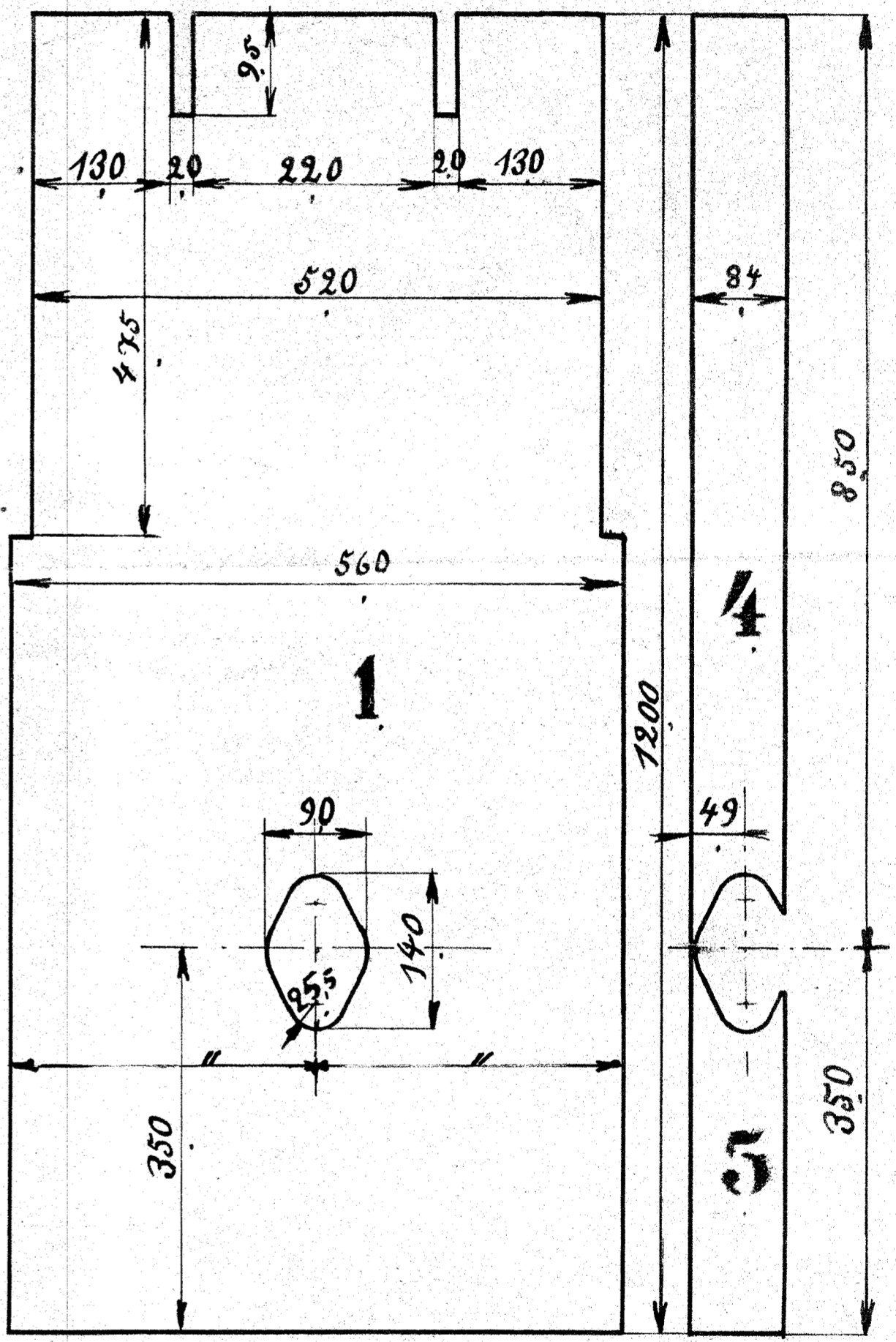


Sämtliche Unterlagen 25^{mm} stark.

Ausführung für eine Lokomotive.				Material-Bestellung für eine Lokomotive		Fertig- gewicht
Stück- zahl	Benennung	Nummer	Material	Werkstatt	Dimensionen und Modellzeichen	kg.
2	Asbestunterlagen für Cylinder- mäntel Nr. 12	1	Asbest.			
2	" für Cylinder- kanten	2	"			
2	" " " " 1"	3	"			
4	" für Cylinder- mäntel 2"	4	"			
4	" " " " 2"	5	"			
2	" für Cylinder- vorn 1"	6	"			
2	" " " " 1"	7	"			
2	" für Cylinder- mäntel 1"	8	"			
4	" " " " 2"	9	"			
2	" für Schieber- deckel oben 1"	10	"			
2	" für Cylinder- oben innen 1"	11	"			
2	" für Vorderen Cylinderdeckel 1"	12	"			



Asbestmatteneinlagen
für Cylinder.