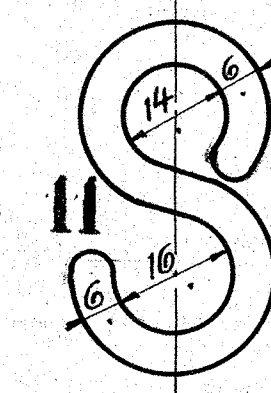
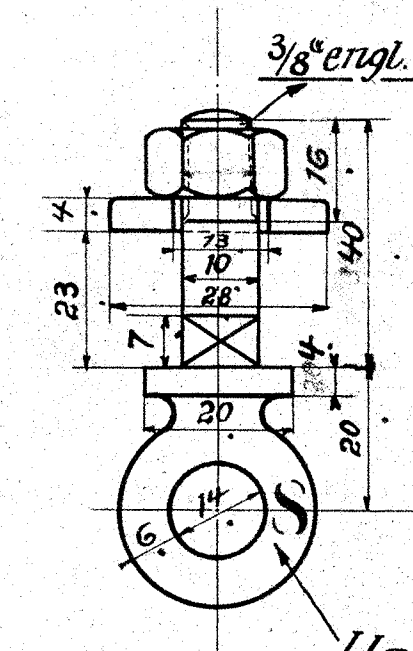


Ausführung für eine Lokomotive.					Material-Bestellung für eine Lokomotive.		Fertig-Gewicht
Stückzahl	Benennung	Nummer	Material	Werkstatt	Ziehen Pos.	Dimensionen und Modellzeichen	Kg.
2	Rahmen	1	Messing			Mod. von Lok. 6253-57.	
2	Rahmendeckel (Fl.E. 30°4)	2	Fl.E.				
2	Halbrundeisenrahmen	3	Fl.E.				
4	Haken	4	"				
4	Riegel mit Schrauben	5	Messing			Einges. Mod. von Lok. 6253-57.	
4	Zwischenrollen	6	Fl.E.				
2	Ösen mit Gewindezapfen 3/8"	7	"				
2	" Vierkant. Bolzen Mutter 14 Scheibe	8	"				
32	Schraubchen 1/4"	9	"				
2	Glasscheiben	10	Glas				
2	Haken mit Kette (nach Bedarf)	11	Fl.E.				
4	Beilagen	12	"				
4	Schnurfassungen	13	Gummi				
4	Ösen mit 1/4 Schrauben	14	Fl.E.				

Schrauben u. Muttern nach dänischer Tabelle!



Haken an der Decke beim Montieren nach dem Fenster zu bestimmen.

Seitliches Fenster
am Schutzdach