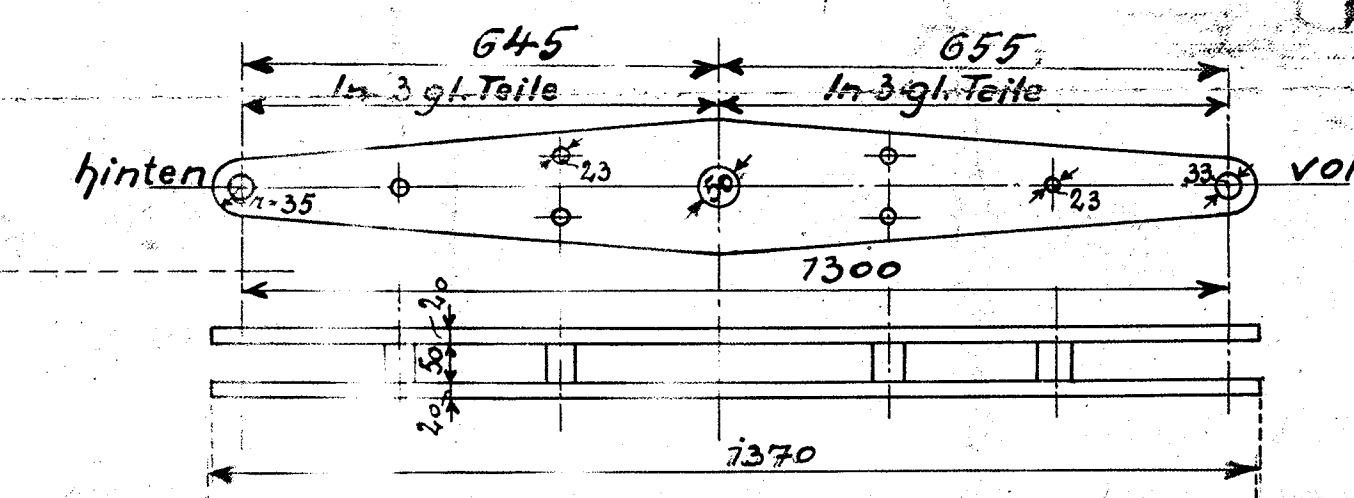
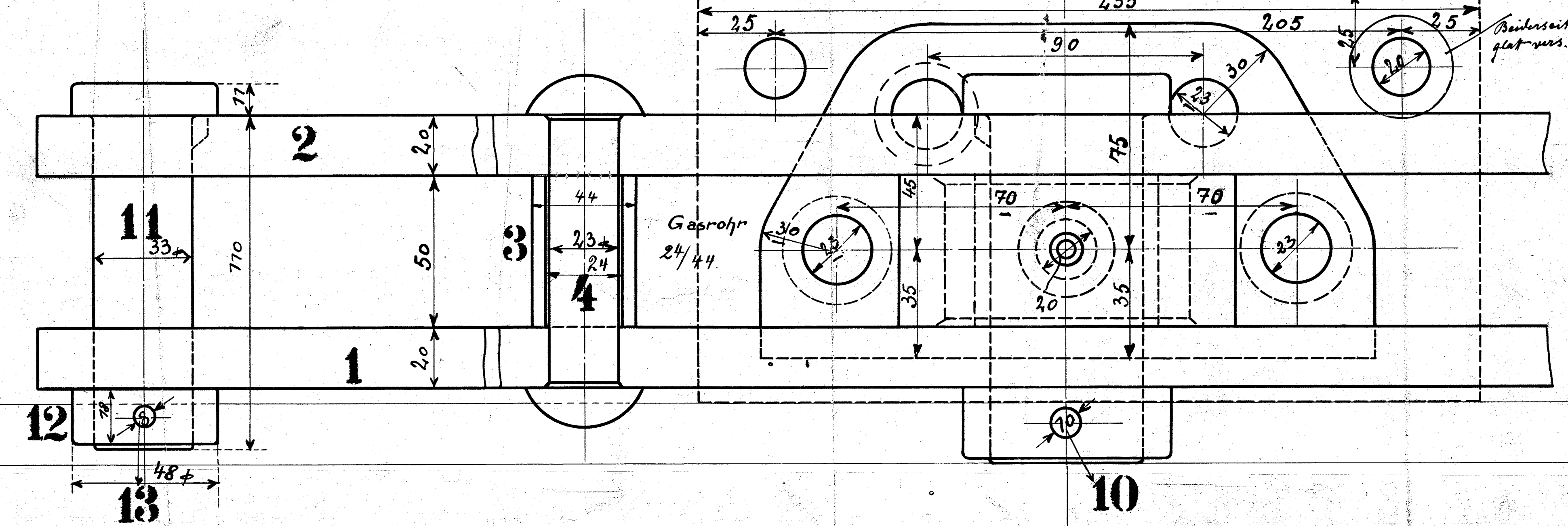
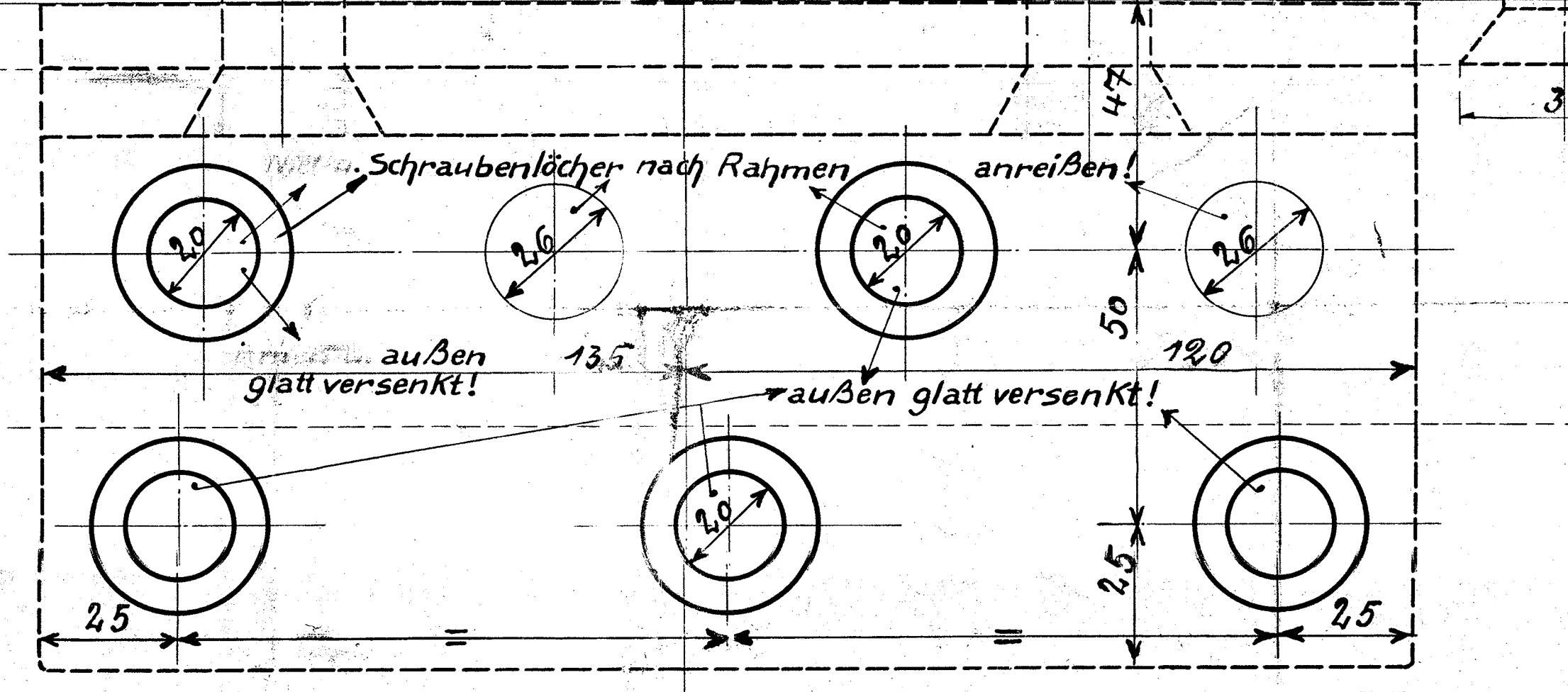


Schrauben u. Muttern nach dänischen Tabellen.
Sämtliche Bolzen u. Büchsen durch Einsetzen härten!



Ausführung für eine Lokomotive.				Material-Bestellung für eine Lokomotive.		Fertig-Gewicht.
Stückzahl	Benennung	Nummer	Material	Zeichen-Pos.	Dimensionen und Modellzeichen	kg.
2	äußere Balancierhälften	1	Fl.E.			
2	innere do.	2	"			
22	Zwischenstücke	3	"			
22	Niete 2,3 #	4	"			
2	Halter	5	St.G.		Ausw. bestellt	
2	vordere Führungen 11.	6	Fl.E.			
2	hintere do 11.	7	"			
2	Bolzen 50 mm	8	"			
2	Splintringe dazu	9	"			
2	Splinte	10	"			
4	Bolzen 33 mm #	11	"			
4	Splintringe dazu	12	"			
4	Splinte	13	"			
10	Schrauben 3/16 e. vers.	14	"			
8	Niete 2,3 mm # vers.	15	"			
4	Schrauben 7/8 e. vers.	16	"			
4	do. 7/8 vers.	18	"			
10	Muttern 7/16 e.	19	"			
8	do 7/8 e.	20	"			
2	Büchsen	21	"			
2	Verstärkungswinkel	22	"			

Vorderer Balancier mit Halter.

