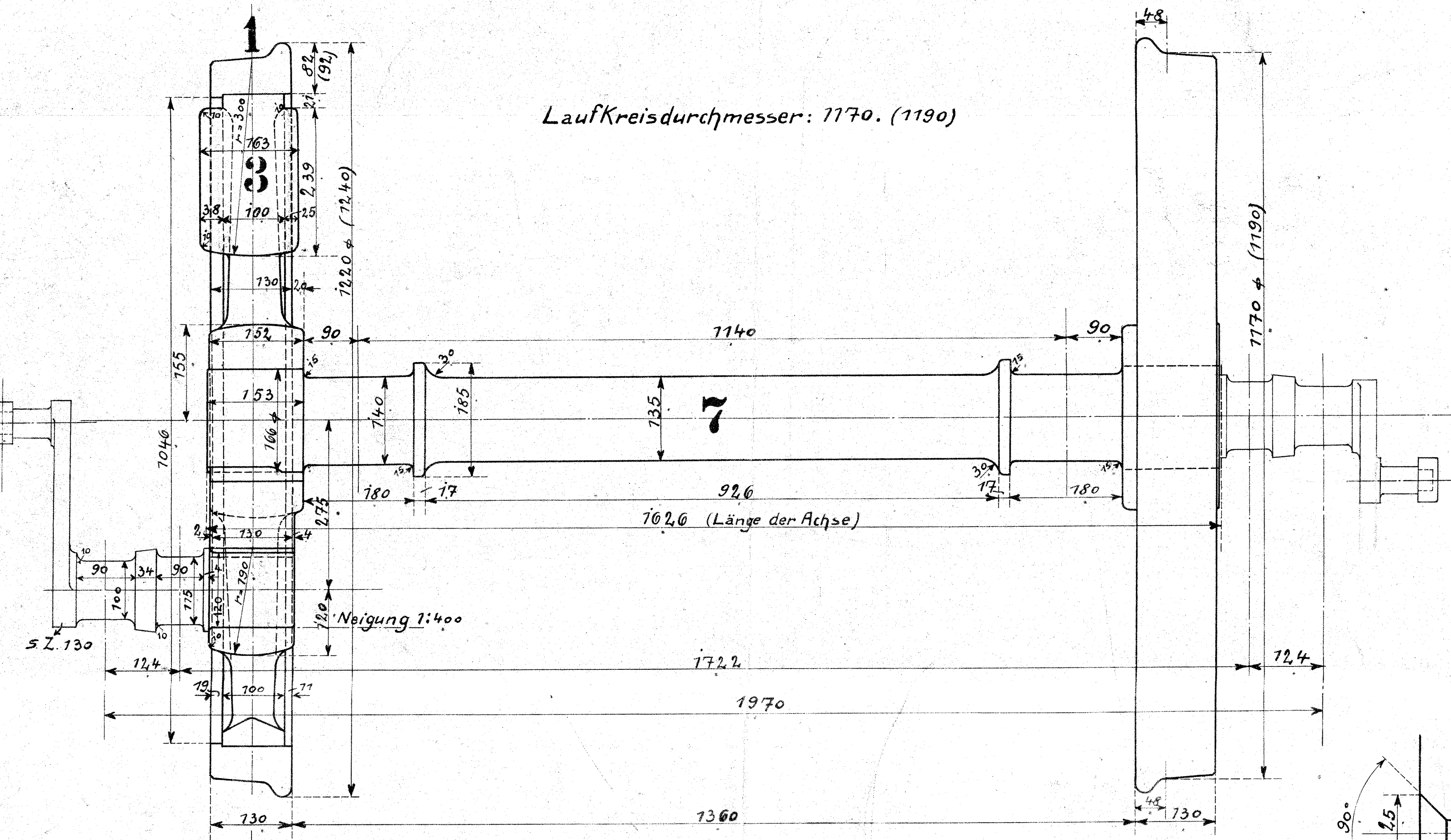
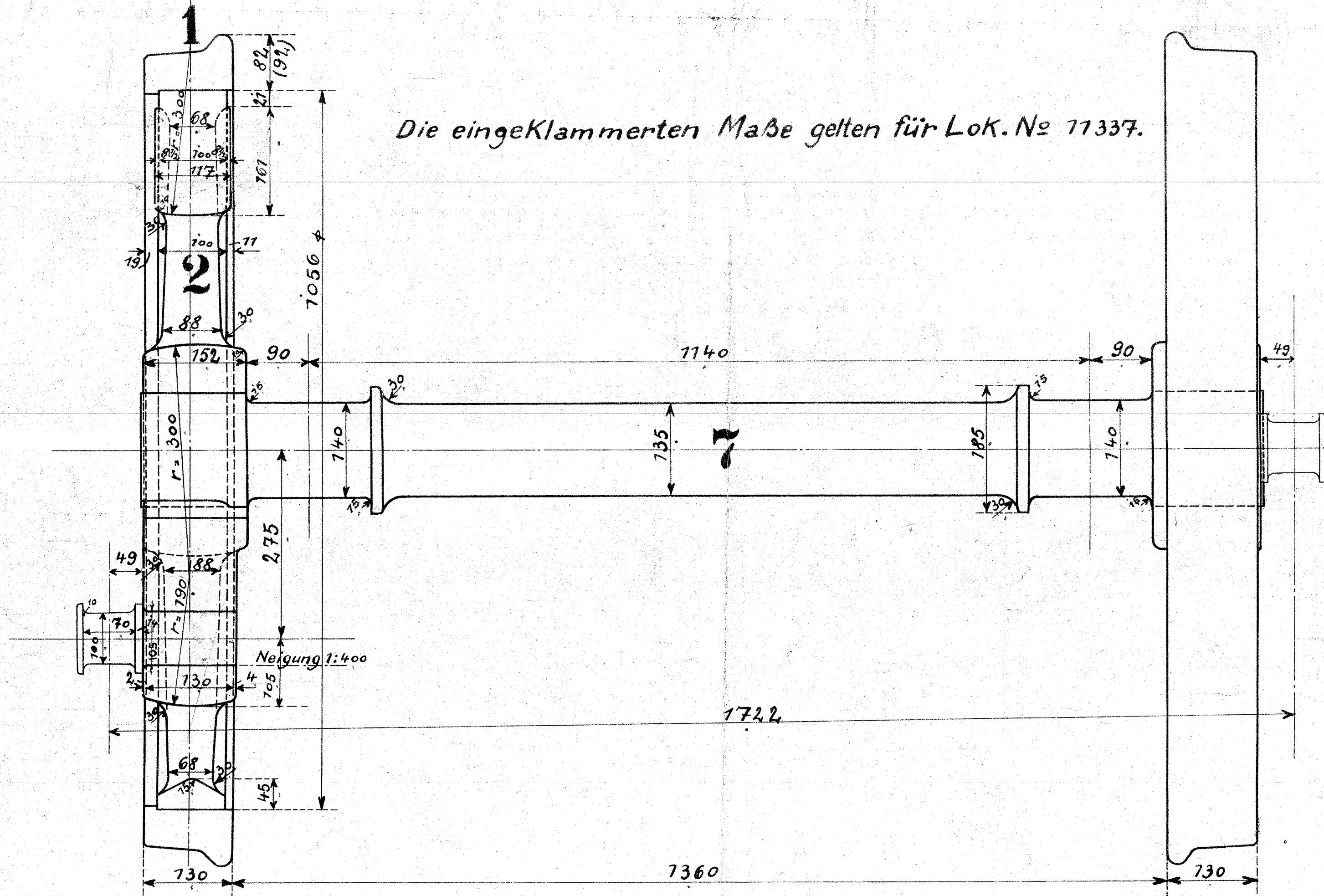


Die rechte Kurbel eilt der linken beim Vorwärtsgang der Maschine um 90° voraus.

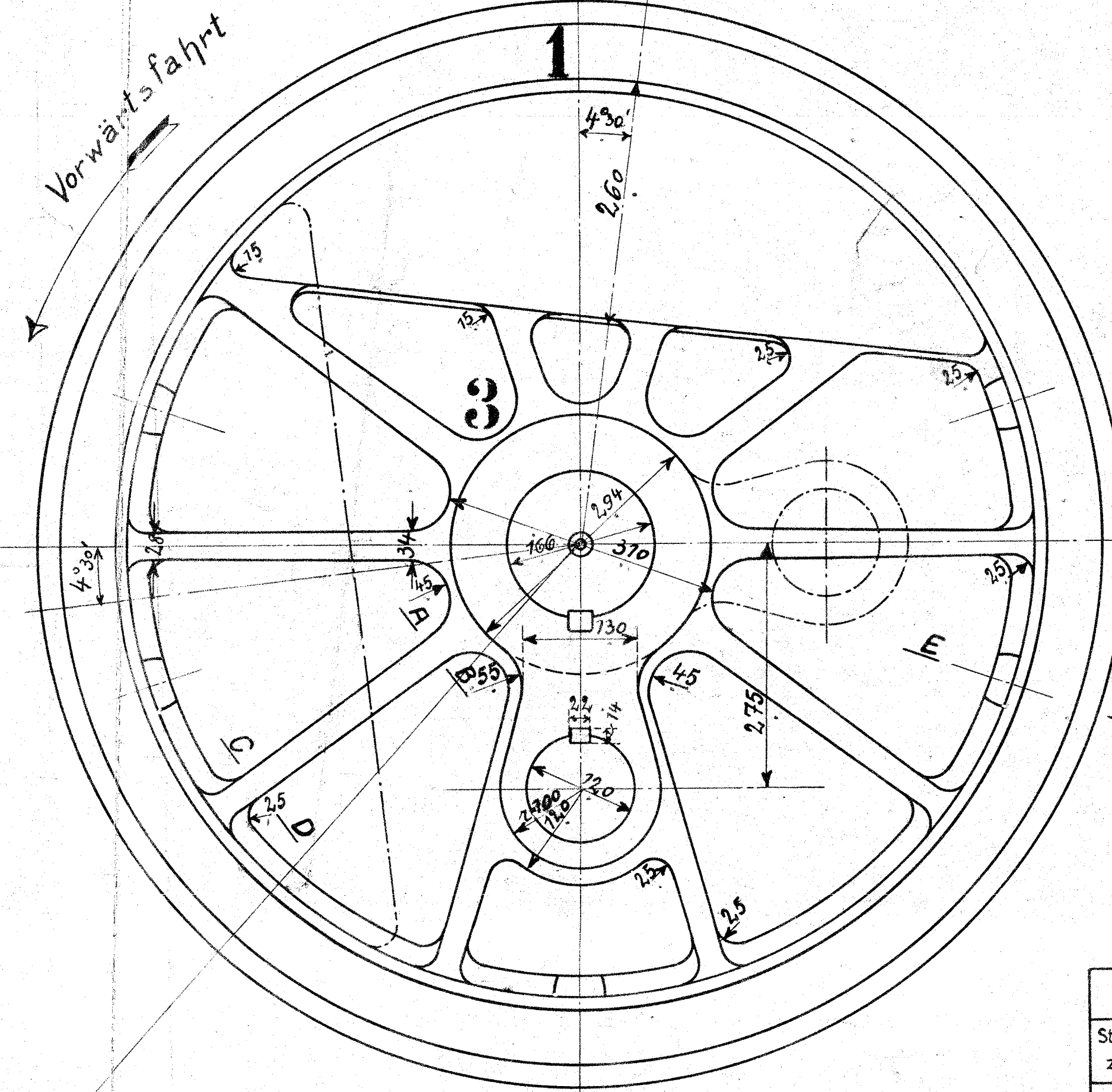
Laufkreisdurchmesser: 1170. (1190)



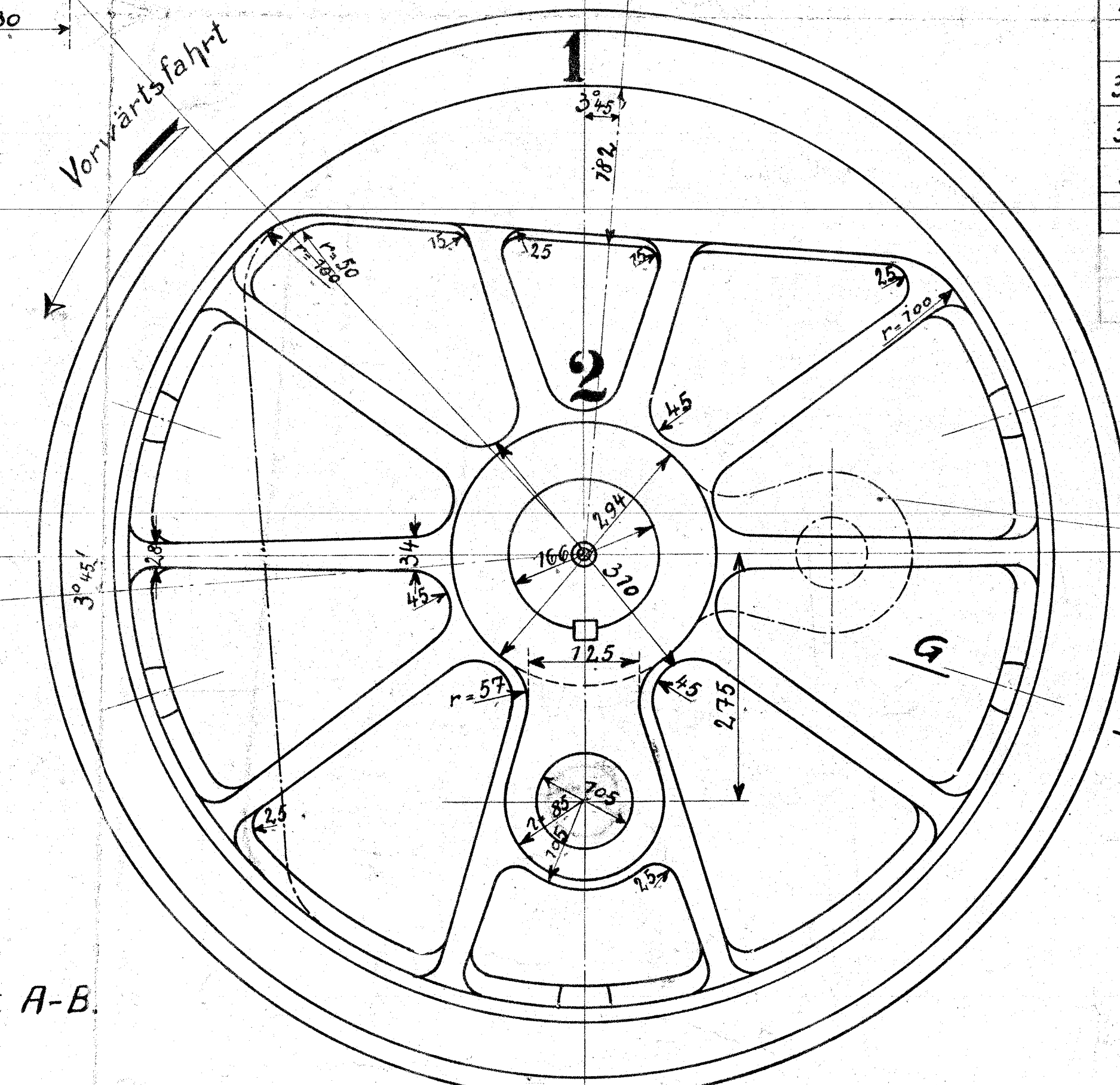
Die eingeklammerten Maße gelten für Lok. № 11337.



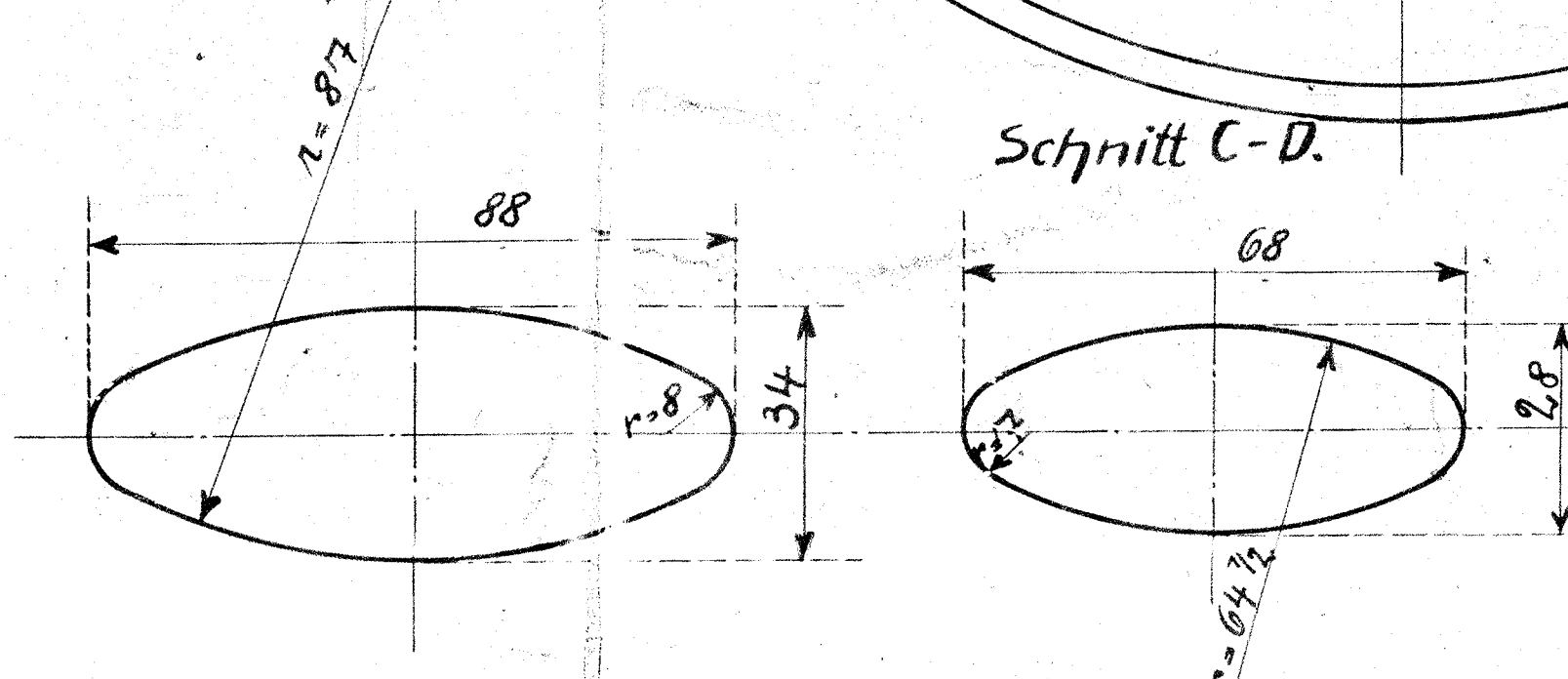
Linkes Treibrad von außen gesehen.



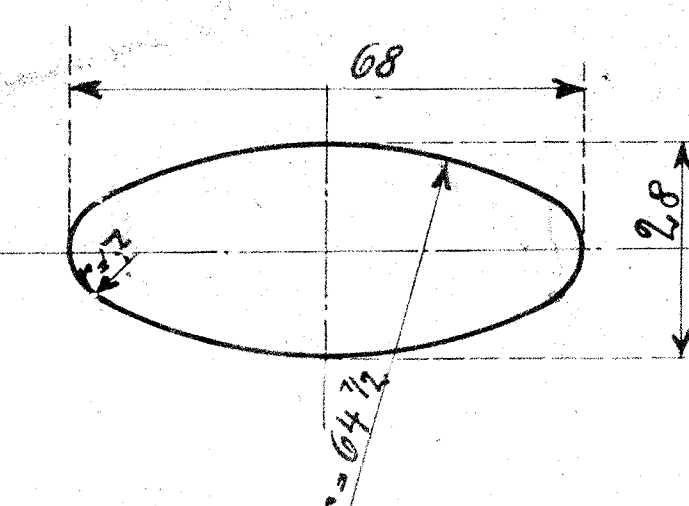
Linkes Kuppelrad von außen gesehen.



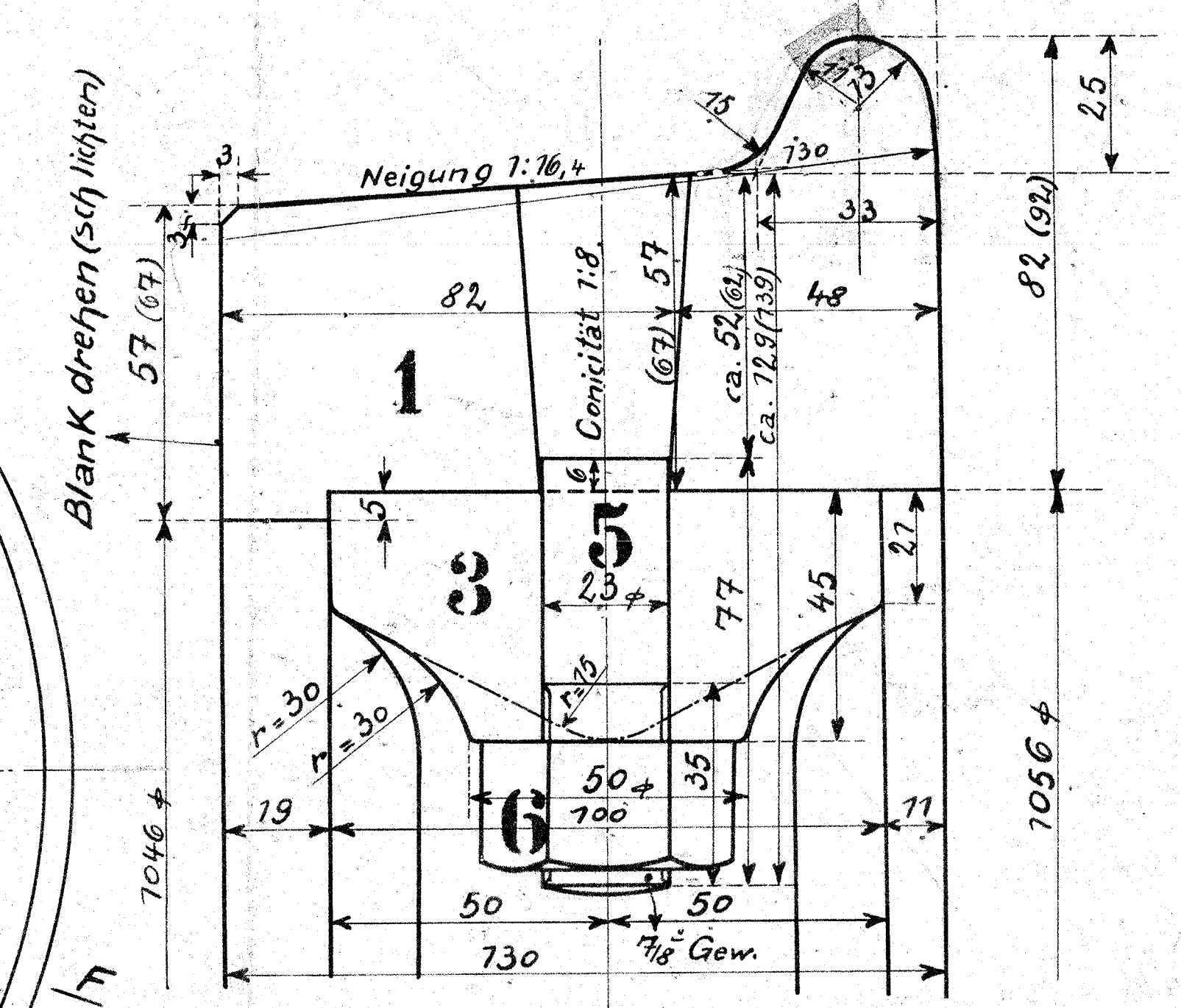
Schnitt A-B.



Schnitt C-D.



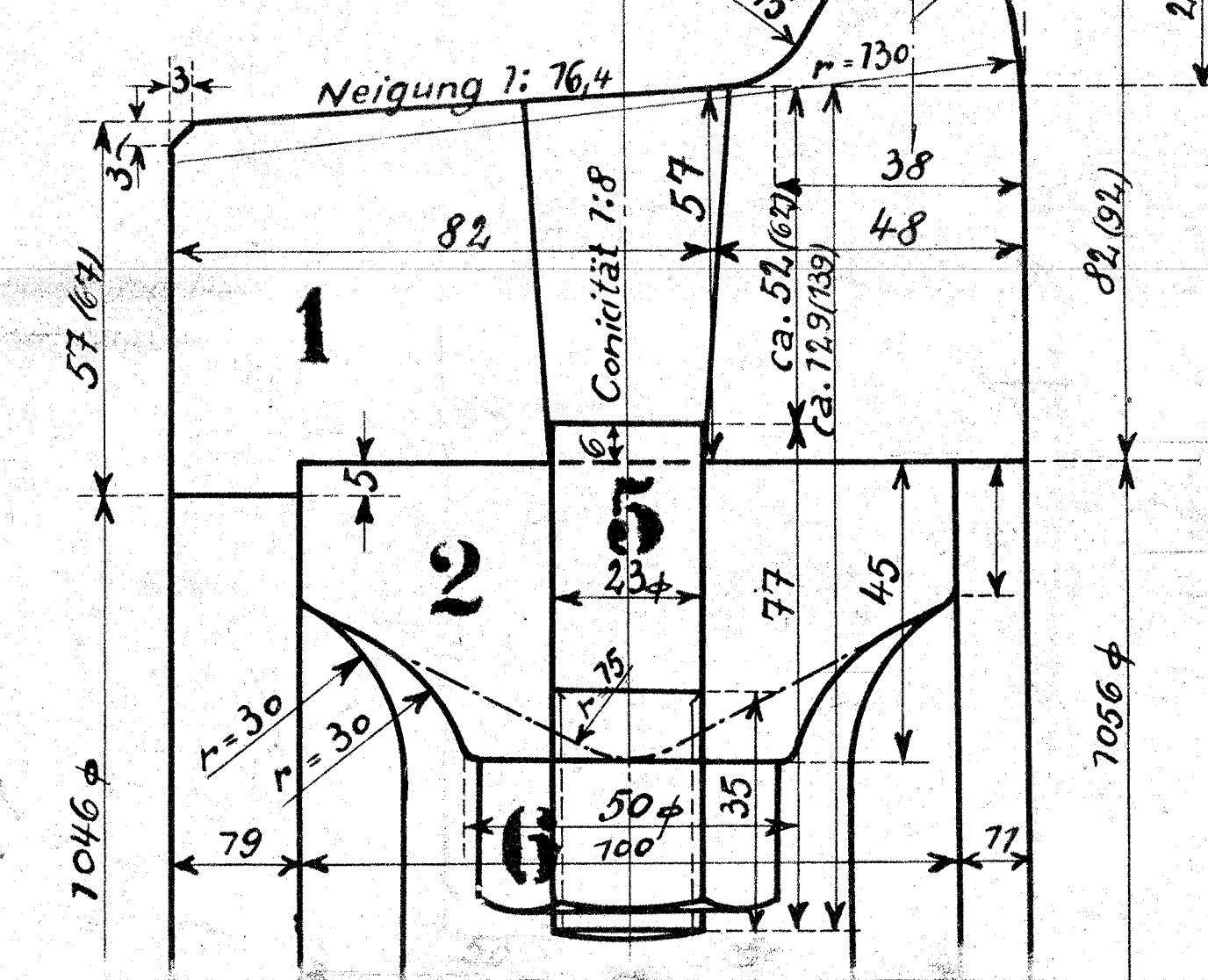
Schnitt E-F.



Materialvorschriften nach den dänischen Bedingungen. Schrauben u. Muttern nach dänischen Tabellen.

Stückzahl	Benennung	Nummer	Material	Werkstatt	Material-Bestellung für eine Lokomotive.		Fertig-Gewicht kg.
					Zeichen Pos.	Dimensionen und Modellzeichen	
6	Radreifen.	1	St.				
4	Kuppelradsterne.	2	St.G.				
4	Treibradsterne.	3	"				
6	Keile	4	St.				
30	Schrauben	5	Fl.St.				
3	Muttern	6	" E				
3	Treib-u. Kuppelachsen	7	St.				

Schnitt G-H.



Treib- und Kuppelradsätze.