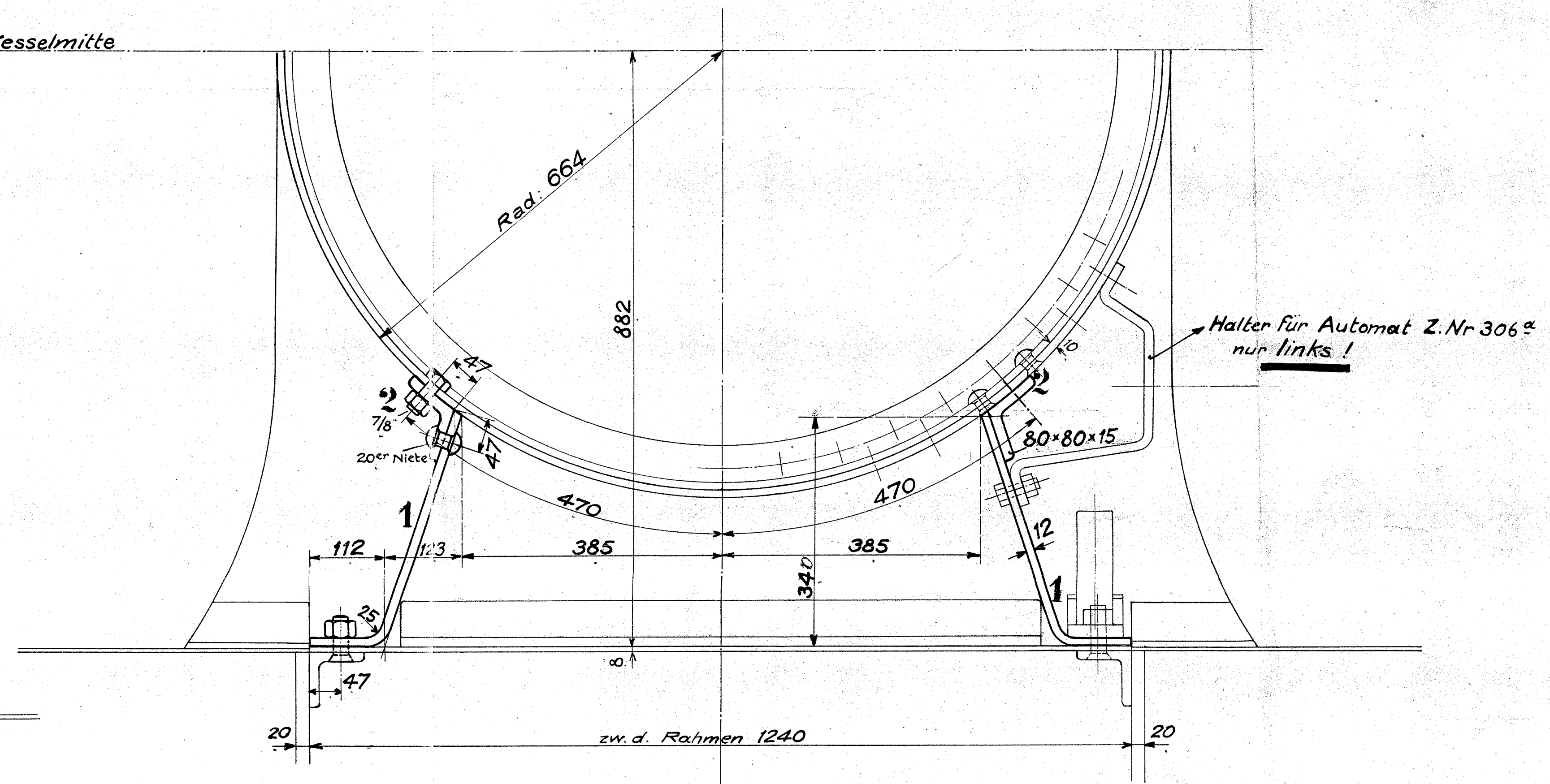
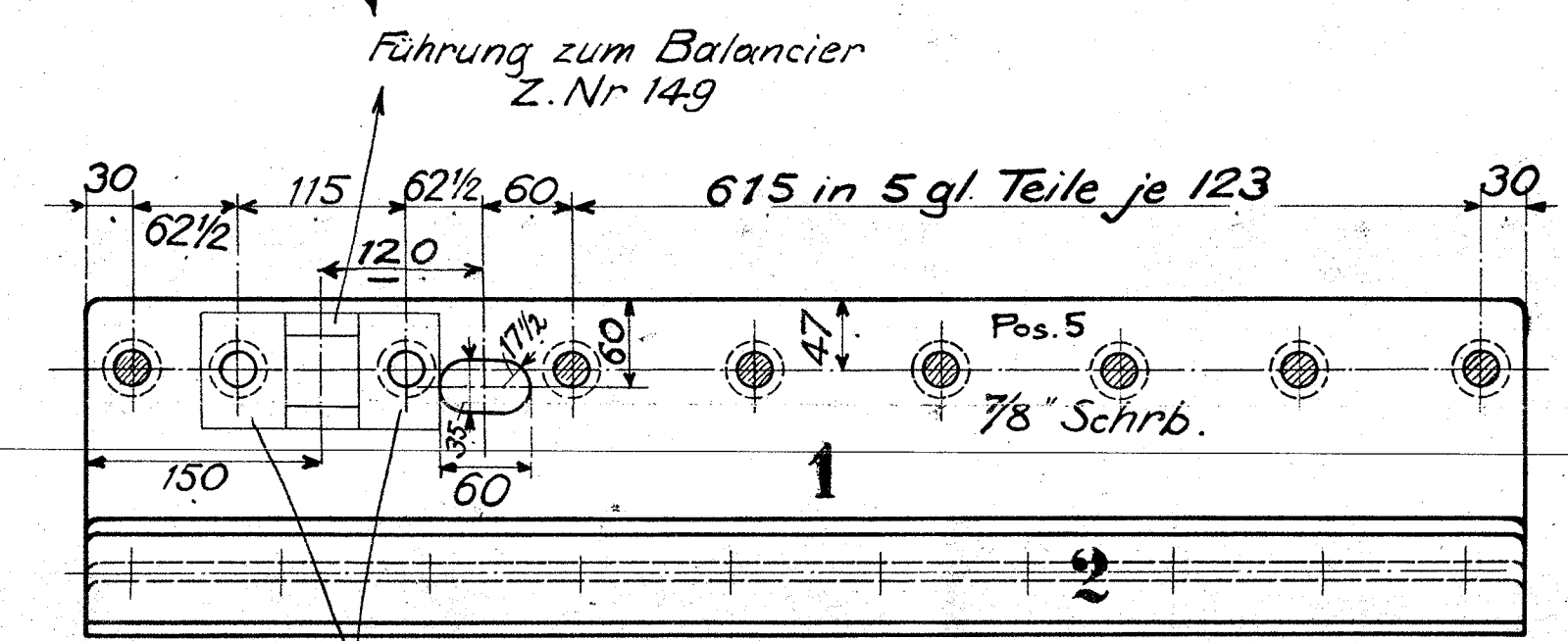
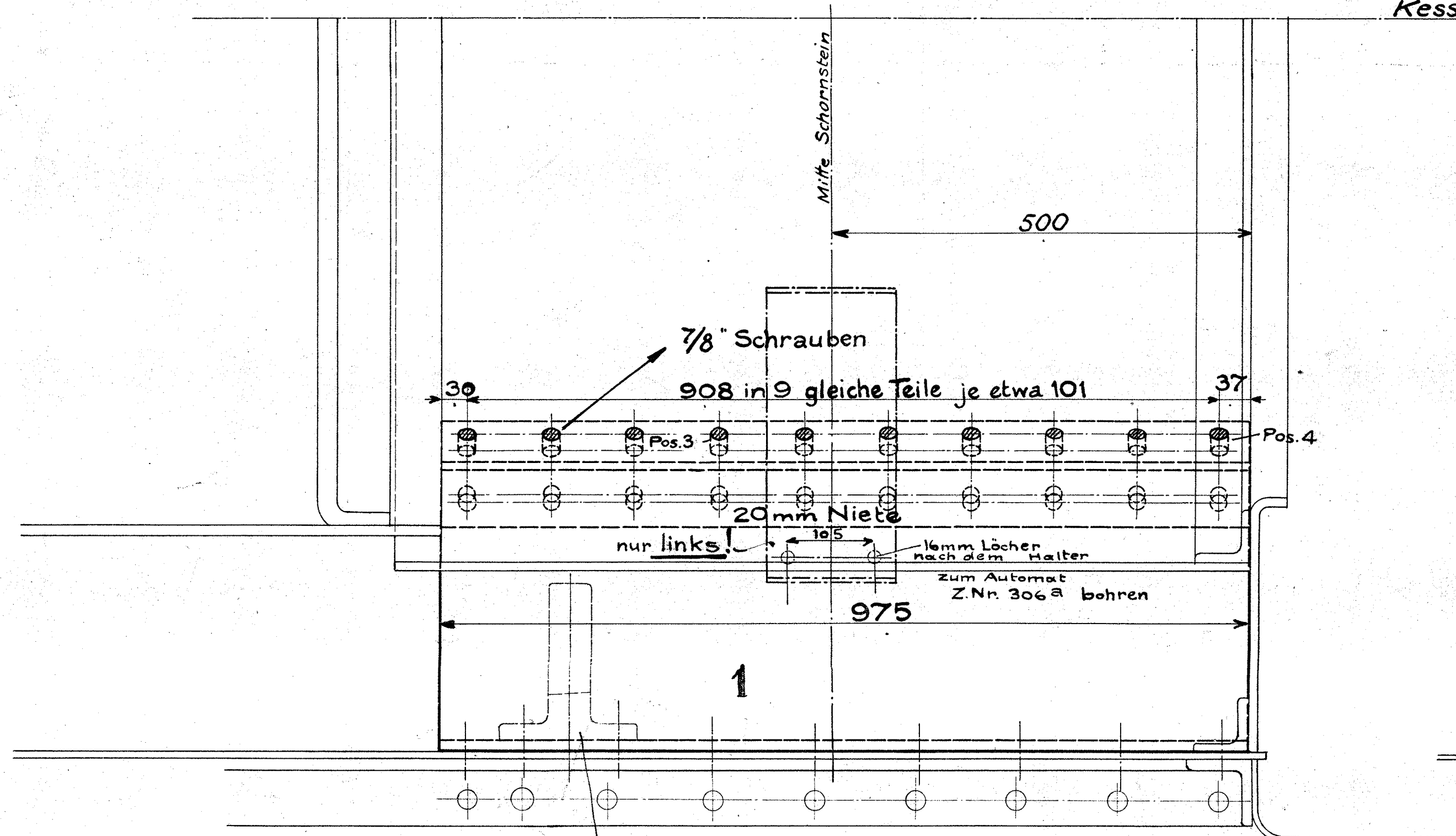
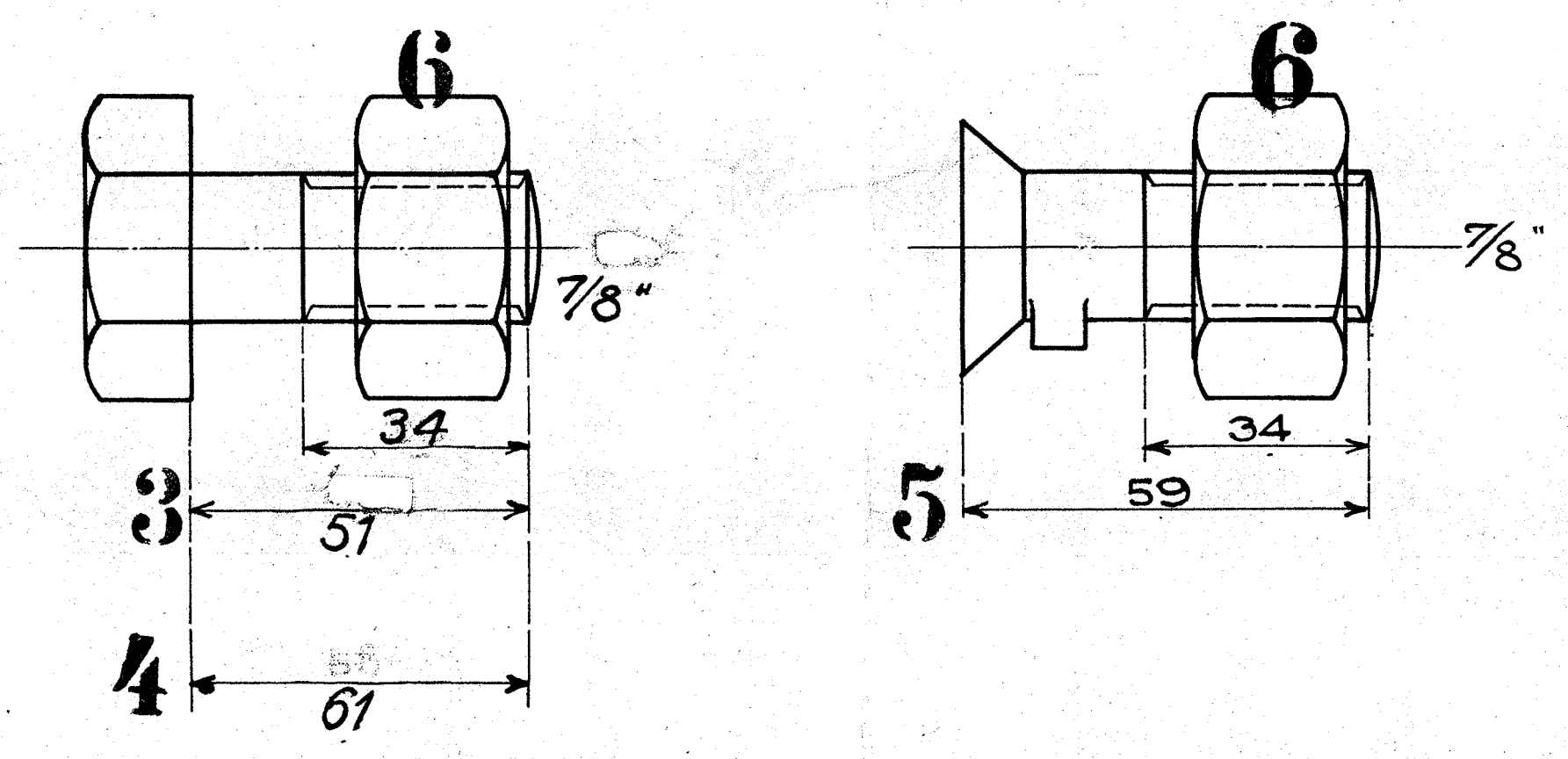


Kesselmitte



Ausführung für eine Lokomotive					Material-Bestellung für eine Lokomotive		Fertig-Gewicht
Stückzahl	Benennung	Nummer	Material	Werkstatt	Zeichen-Pos.	Dimensionen und Modellzeichen	kg
2	Rauchkammerträger	1	F. I. E.				
2	W.E. 80x80x15	2	do				
18	7/8" Schrauben	3	do				
2	7/8" do	4	do				
14	7/8" do mit vers. Kopf	5	do				
34	7/8" Muttern	6	do				
		7					



Schrauben & Muttern nach dänischer Tabelle!