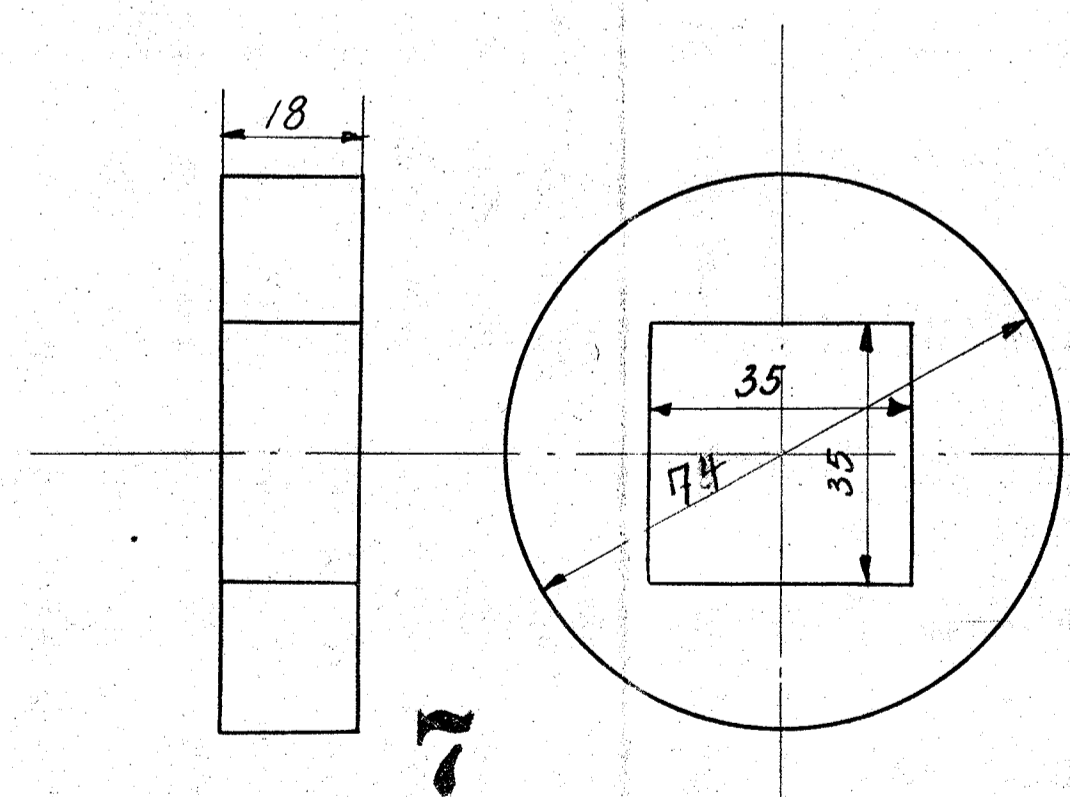


Ausführung für eine Lokomotive.					Material-Bestellung für eine Lokomotive.		Fertig-
Stück-	Benennung	Nummer	Material	Werkstoff	Zeichen-	Dimensionen	Gewicht.
zahl					Pos.		
10	Stiftglieder	1	St. B.			Ausw. bestellt	
2	Stiftbochen	2	" "			" "	
2	Oben	3	" "			" "	
2	Spindel	4	" "			" "	
2	Mutterkorn	5	" "			" "	
2	Schrauben.	6	" "			" "	
2	"	7	" "			" "	



Handwritten notes:
 Material
 Ausw. bestellt
 Schrauben
 Mutterkorn

Druckerei.
 für Eisen- u. Lokomotive.